

Об утверждении Правил обеспечения промышленной безопасности при эксплуатации оборудования, работающего под давлением

Приказ Министра по инвестициям и развитию Республики Казахстан от 30 декабря 2014 года № 358. Зарегистрирован в Министерстве юстиции Республики Казахстан 20 февраля 2015 года № 10303.

В соответствии с подпунктом 14) статьи 12-2 Закона Республики Казахстан "О гражданской защите" **ПРИКАЗЫВАЮ:**

Сноска. Преамбула - в редакции приказа Министра по чрезвычайным ситуациям РК от 19.01.2023 № 29 (вводится в действие по истечении шестидесяти календарных дней после дня его первого официального опубликования).

1. Утвердить прилагаемые Правила обеспечения промышленной безопасности при эксплуатации оборудования, работающего под давлением.

2. Комитету индустриального развития и промышленной безопасности Министерства по инвестициям и развитию Республики Казахстан (Ержанову А.К.) обеспечить:

1) в установленном законодательством порядке государственную регистрацию настоящего приказа в Министерстве юстиции Республики Казахстан;

2) в течение десяти календарных дней после государственной регистрации настоящего приказа в Министерстве юстиции Республики Казахстан, направление копии на официальное опубликование в средствах массовой информации и информационно-правовой системе "Эділет" республиканского государственного предприятия на праве хозяйственного ведения "Республиканский центр правовой информации Министерства юстиции Республики Казахстан";

3) размещение настоящего приказа на интернет-ресурсе Министерства по инвестициям и развитию Республики Казахстан и на интернет-портале государственных органов;

4) в течение десяти рабочих дней после государственной регистрации настоящего приказа в Министерстве юстиции Республики Казахстан представление в Юридический департамент Министерства по инвестициям и развитию Республики Казахстан сведений об исполнении мероприятий, предусмотренных подпунктами 1), 2) и 3) пункта 2 настоящего приказа.

3. Контроль за исполнением настоящего приказа возложить на вице-министра по инвестициям и развитию Республики Казахстан Рау А.П.

4. Настоящий приказ вводится в действие по истечении десяти календарных дней после дня его первого официального опубликования.

Министр
по инвестициям и развитию
Республики Казахстан

А. Исекешев

"СОГЛАСОВАНО":

Министр Национальной экономики
Республики Казахстан

_____ Е. Досаев

14 января 2015 год

"СОГЛАСОВАНО":

Министр энергетики
Республики Казахстан

_____ В. Школьник

" ____ " _____ 20 __ года

Утверждены
приказом Министра
по инвестициям и развитию
Республики Казахстан
от 30 декабря 2014 года № 358

Правила обеспечения промышленной безопасности при эксплуатации оборудования, работающего под давлением

Глава 1. Общие положения

Сноска. Заголовок главы 1 - в редакции приказа Министра по чрезвычайным ситуациям РК от 06.05.2022 № 148 (вводится в действие по истечении шестидесяти календарных дней после дня его первого официального опубликования).

1. Настоящие Правила обеспечения промышленной безопасности при эксплуатации оборудования, работающего под давлением (далее - Правила) разработаны в соответствии с подпунктом 14) статьи 12-2 Закона Республики Казахстан "О гражданской защите" (далее – Закон) и определяют порядок обеспечения промышленной безопасности при эксплуатации оборудования, работающего под давлением.

Сноска. Пункт 1 - в редакции приказа Министра по чрезвычайным ситуациям РК от 06.05.2022 № 148 (вводится в действие по истечении шестидесяти календарных дней после дня его первого официального опубликования).

2. В настоящих Правилах используются следующие термины и определения:

1) котел водогрейный – устройство, предназначенное для нагрева воды, находящейся под давлением выше атмосферного и используемой в качестве теплоносителя вне этого устройства;

- 2) котел паровой – устройство, предназначенное для выработки пара с давлением выше атмосферного, используемого вне этого устройства;
- 3) энерготехнологический котел – паровой или водогрейный котел, в топке которого осуществляется переработка технологических материалов;
- 4) пароперегреватель – устройство, предназначенное для повышения температуры пара выше температуры давления насыщения, соответствующей давлению в котле;
- 5) автономный пароперегреватель–пароперегреватель, встроенный в котел или газоход или отдельно стоящий, в котором пар для перегрева поступает от внешнего источника;
- 6) экономайзер – устройство, обогреваемое продуктами сгорания топлива и предназначенное для подогрева или частичного испарения воды, поступающей в паровой котел;
- 7) автономный экономайзер – экономайзер, встроенный в котел или газоход, подогретая вода которого полностью или частично используется вне данного котла, или отдельно стоящий экономайзер, подогретая вода которого полностью или частично используется в паровом котле;
- 8) расчетный ресурс котла – продолжительность эксплуатации котла (элемента), в течение которого изготовитель гарантирует его работу при условии соблюдения режима эксплуатации, указанного в руководстве изготовителя, и расчетного числа пусков из холодного и горячего состояния;
- 9) предохранительные устройства – устройства, предназначенные для защиты сосудов водогрейных и паровых котлов, трубопроводов пара и горячей воды от превышения давления или температуры свыше допустимых величин устройства;
- 10) баллон – сосуд, имеющий одну или две горловины для установки вентиля, фланцев или штуцеров, предназначенный для транспортирования, хранения и использования сжатых, сжиженных или растворенных под давлением газов;
- 11) бочка – сосуд цилиндрической или другой формы, который перекачивается с одного места на другое, и ставится на торцы без дополнительных опор, предназначенных для транспортирования и хранения жидких и других веществ;
- 12) вместимость – объем внутренней полости сосуда, определяемый по заданным на чертежах номинальным размерам;
- 13) давление внутреннее (наружное) – давление, действующее на внутреннюю (наружную) поверхность стенки сосуда;
- 14) давление пробное – избыточное давление, при котором производится испытание оборудования на прочность и плотность;
- 15) давление рабочее – максимальное избыточное давление, возникающее при нормальном протекании рабочего процесса;
- 16) давление расчетное – давление, на которое производится расчет на прочность;

17) давление условное – расчетное давление при температуре 20 градусов Цельсия (далее – С°), используемое при расчете на прочность стандартных сосудов (узлов, деталей, арматуры);

18) допустимая температура стенки максимальная (минимальная) – максимальная (минимальная) температура стенки, при которой допускается эксплуатация сосуда;

19) давление разрешенное – максимально допустимое избыточное давление для оборудования (элемента), установленное на основании оценки соответствия и (или) контрольного расчета на прочность;

20) сосуд – герметически закрытая емкость (стационарно установленная или передвижная), предназначенная для ведения химических, тепловых и других технологических процессов, а также для хранения и транспортировки газообразных, жидких и других веществ;

21) обечайка – цилиндрическая оболочка замкнутого профиля, открытая с торцов;

22) днище – неотъемная часть корпуса сосуда, ограничивающая внутреннюю полость с торца;

23) температура рабочей среды – минимальная (максимальная) температура среды при нормальном протекании технологического процесса;

24) температура стенки расчетная – температура, при которой определяются физико-механические характеристики, допускаемое напряжение материала и проводится расчет на прочность элементов оборудования;

25) цистерна – передвижной сосуд, постоянно установленный на раме железнодорожного вагона, на шасси автомобиля (прицепа) или других средствах передвижения, предназначенный для транспортирования и хранения газообразных, жидких и других веществ;

26) остаточный ресурс – суммарная наработка объекта от момента контроля его технического состояния до перехода в предельное состояние;

27) срок службы расчетный – срок службы в календарных годах, установленный при проектировании и исчисляемый со дня ввода в эксплуатацию оборудования;

28) расчетный ресурс сосуда (элемента) – продолжительность эксплуатации сосуда (элемента), в течение которой изготовитель гарантирует его работу при условии соблюдения режима эксплуатации, указанного в руководстве изготовителя, и расчетного числа пусков из холодного и горячего состояния;

29) срок службы назначенный – календарная продолжительность эксплуатации оборудования, при достижении которой эксплуатация должна быть прекращена независимо от его технического состояния;

30) экспертное заключение – результат проведения экспертизы промышленной безопасности о соответствии опасных технических устройств, требованиям промышленной безопасности;

31) технологический регламент – внутренний нормативный документ предприятия, устанавливающий последовательность и методы ведения работ, требования и меры по обеспечению безопасности выполняемых видов работ;

32) аттестованная организация – организация, аттестованная на право проведения экспертизы в области промышленной безопасности;

33) техническое освидетельствование – комплекс мероприятий, предусматривающий проведение наружного осмотра, внутреннего осмотра поверхностей технологического оборудования, с применением методов неразрушающего контроля, гидравлическое или пневматическое испытание, обеспечивающих надежность и механическую целостность оборудования, на протяжении срока службы, указанного изготовителем в паспорте, с целью определения технического состояния, возможности безопасной эксплуатации оборудования, либо проведения мониторинга при условии наличия у владельца оборудования, методик и инструментов, обеспечивающих надежность и механическую целостность оборудования с учетом оценки факторов риска проводимых на основании СТ РК "Промышленность нефтяная и газовая. Техническое освидетельствование с учетом факторов риска".

Сноска. Пункт 2 - в редакции приказа Министра по чрезвычайным ситуациям РК от 06.05.2022 № 148 (вводится в действие по истечении шестидесяти календарных дней после дня его первого официального опубликования).

3. Настоящие Правила распространяются на:

1) паровые котлы, в том числе котлы-бойлеры, автономные пароперегреватели и экономайзеры;

2) энерготехнологические котлы: паровые и водогрейные и содорегенерационные котлы;

3) котлы-утилизаторы; паровые и водогрейные;

4) котлы передвижные и транспортабельные установки и энергопоездов;

5) котлы паровые и жидкостные, работающие с высокими температурными и органическими теплоносителями;

6) трубопроводы пара и горячей воды в пределах котла;

7) сосуды, работающие под давлением воды с температурой, превышающей выше 115°C или другой жидкости с температурой, превышающей температуру кипения при давлении 0,07 МПа (далее – МПа), (0,7 килограммов силы на сантиметр квадратный), (далее – кгс/см²), без учета гидростатического давления;

8) сосуды, работающие под давлением пара или газа свыше 0,07 МПа (0,7 кгс/см²);

9) баллоны, предназначенные для транспортирования и хранения сжатых, сжиженных и растворенных газов под давлением свыше 0,07 МПа (0,7 кгс/см²);

10) цистерны и бочки для транспортирования и хранения сжиженных газов, давление паров которых при температуре до 50°C превышает давление 0,07 МПа (0,7 кгс /см²);

11) цистерны и сосуды для транспортирования или хранения сжатых, сжиженных газов, жидкостей и сыпучих тел, в которых давление выше 0,07 МПа (0,7 кгс/см²) создается периодически для их опорожнения;

12) барокамеры и барокамеры многоместные, в том числе устанавливаемые на транспортных средствах;

13) трубопроводы пара и горячей воды с рабочим давлением пара более 0,07 МПа (0,7 кгс/см²) или температурой нагрева воды свыше 115°C.

Сноска. Пункт 3 с изменением, внесенным приказом Министра по чрезвычайным ситуациям РК от 19.01.2023 № 29 (вводится в действие по истечении шестидесяти календарных дней после дня его первого официального опубликования).

4. Все трубопроводы, на которые распространяются Правила, делятся на четыре категории согласно приложению 1 к настоящим Правилам.

Сноска. Пункт 4 - в редакции приказа Министра по чрезвычайным ситуациям РК от 06.05.2022 № 148 (вводится в действие по истечении шестидесяти календарных дней после дня его первого официального опубликования).

5. При определении категории трубопровода рабочими параметрами транспортируемой среды считать:

1) для паропроводов от котлов-давление и температуру пара по их номинальным значениям на выходе из котла (за пароперегревателем);

2) для паропроводов от турбин, работающих с противодавлением, - максимально возможное давление в противодавлении, предусмотренное техническими условиями на поставку турбины, и максимально возможную температуру пара в противодавлении при работе турбины на холостом ходу;

3) для паропроводов от нерегулируемых и регулируемых отборов пара турбины (в том числе для паропроводов промежуточного перегрева) - максимально возможные значения давления и температуры пара в отборе (согласно данным изготовителя турбины);

4) для паропроводов от редуционных и редуционно-охладительных установок-максимально возможные значения давления и температуры редуцированного пара, принятые в проекте установки;

5) для трубопроводов питательной воды после деаэраторов - повышенного давления номинальное давление воды с учетом гидростатического давления столба жидкости и температуру насыщения в деаэраторе;

6) для трубопроводов питательной воды после питательных насосов и подогревателей высокого давления - наибольшее давление, создаваемое в напорном

трубопроводе питательным электронасосом при закрытой задвижке и максимальном давлении на всасывающей линии насоса (при применении питательных насосов с турбоприводом и электронасосов с гидромuftой - 1,05 номинального давления насоса, поршневых насосов - 1,2 номинального давления котла), и максимальную расчетную температуру воды за последним подогревателем высокого давления.

6. Категория трубопровода, определенная по рабочим параметрам среды на входе в него (при отсутствии на нем устройств, изменяющих эти параметры), относится ко всему трубопроводу, независимо от его протяженности и указывается в проектной документации.

Глава 2. Конструкция сосудов

Сноска. Заголовок главы 2 - в редакции приказа Министра по чрезвычайным ситуациям РК от 06.05.2022 № 148 (вводится в действие по истечении шестидесяти календарных дней после дня его первого официального опубликования).

Параграф 1. Общие положения

7. Конструкция сосудов обеспечивает эксплуатацию в течение расчетного срока службы и предусматривает проведение технического освидетельствования, очистки, промывки, полного опорожнения, продувки, ремонта, эксплуатационного контроля металла и соединений.

Сноска. Пункт 7 - в редакции приказа Министра по чрезвычайным ситуациям РК от 06.05.2022 № 148 (вводится в действие по истечении шестидесяти календарных дней после дня его первого официального опубликования).

8. Устройства, препятствующие наружному и внутреннему осмотру сосудов (мешалки, змеевики, рубашки, тарелки, перегородки и другие приспособления), предусмотрены съемными. При применении приварных устройств, предусмотрена возможность их удаления для проведения наружного и внутреннего осмотра и последующей установки на место.

9. Если конструкция сосуда не позволяет проведение наружного и внутреннего осмотров или гидравлического испытания, предусмотренных настоящими Правилами, разработчиком проекта сосуда в руководстве по эксплуатации указывается методика, периодичность и объем контроля, выполнение которых обеспечивает своевременное выявление и устранение дефектов.

10. Конструкции внутренних устройств обеспечивают удаление из сосуда воздуха при гидравлическом испытании и воды после гидравлического испытания.

11. Сосуды имеют штуцеры для наполнения и слива воды, удаления воздуха при гидравлическом испытании.

12. На каждом сосуде предусматривается вентиль, кран или другое устройство, позволяющее осуществлять контроль за отсутствием давления в сосуде перед его открыванием, при этом отвод среды направляется в безопасное для обслуживающего персонала место.

13. Расчет на прочность сосудов и их элементов производится по ГОСТ 34233.1-2017 "Сосуды и аппараты. Нормы и методы расчета на прочность. Общие требования" и ГОСТ 34233.2-2017 "Сосуды и аппараты. Нормы и методы расчета на прочность. Расчет цилиндрических и конических обечаек, выпуклых и плоских днищ и крышек". При отсутствии расчета, расчет на прочность проводится аттестованной организацией.

Сноска. Пункт 13 - в редакции приказа Министра по чрезвычайным ситуациям РК от 06.05.2022 № 148 (вводится в действие по истечении шестидесяти календарных дней после дня его первого официального опубликования).

14. Сосуды, которые в процессе эксплуатации изменяют свое пространственное положение, имеют приспособления, предотвращающие их самопрокидывания.

15. Для проверки качества приварки колец, укрепляющих отверстия для люков, лазов и штуцеров, предусматривается контрольное отверстие в кольце, если оно приварено снаружи, или в стенке, если кольцо приварено с внутренней стороны сосуда. В случае приварки укрепляющих колец с обеих сторон (внутри и снаружи корпусов сосуда) контрольные отверстия выполняются в обоих кольцах. В подкладных листах штуцеров и опор, привариваемых к корпусу сосуда, по всему периметру выполняются контрольные отверстия.

16. Электрическое оборудование и заземление сосудов выполняется в соответствии требованиями Правил устройства электроустановок.

Параграф 2. Люки, лючки, крышки

17. Сосуды снабжаются люками и смотровыми лючками, обеспечивающими осмотр, очистку и ремонт сосудов, монтаж и демонтаж разборных внутренних устройств.

18. Сосуды, состоящие из цилиндрического корпуса и решеток с закрепленными в них трубками (теплообменниками), и сосуды, предназначенные для транспортирования и хранения криогенных жидкостей, допускается изготавливать без люков и лючков независимо от диаметра сосудов, при условии выполнения требования пункта 9 настоящих Правил.

19. Сосуды с внутренним диаметром более 800 миллиметров (далее – мм.) имеют люки, а с внутренним диаметром 800 мм и менее - лючки.

20. Внутренний диаметр круглых люков не менее 400 мм. Размеры овальных люков по наименьшей и наибольшей осям к свету - не менее 325 x 400 мм.

21. Внутренний диаметр круглых или размер по наименьшей оси овальных лючков - не менее 80 мм.

22. Люки и лючки располагаются в местах, доступных для обслуживания.

23. Крышки люков съемные. На сосудах, изолированных на основе вакуума, допускаются приварные крышки.

24. Крышки сосудов, люки массой более 20 килограмм (далее – кг) снабжаются подъемно - поворотными и другими устройствами для их открывания и закрывания.

Сноска. Пункт 24 - в редакции приказа Министра по чрезвычайным ситуациям РК от 06.05.2022 № 148 (вводится в действие по истечении шестидесяти календарных дней после дня его первого официального опубликования).

25. Конструкция шарнирно-откидных или вставных болтов, хомутов, зажимных приспособлений люков, крышек и их фланцев предотвращает их самопроизвольный сдвиг.

26. При наличии на сосудах штуцеров, съемных днищ или крышек, внутренний диаметр которых, не менее указанных для люков в пункте 20 и обеспечивающих возможность проведения внутреннего осмотра, допускается люки не предусматривать.

Параграф 3. Днища сосудов

27. В сосудах применяются днища: эллиптические, полусферические, торосферические, сферические не отбортованные, конические отбортованные, конические не отбортованные, плоские отбортованные, плоские не отбортованные.

28. Эллиптические днища имеют высоту выпуклой части, измеренную по внутренней поверхности, не менее 0,2 внутреннего диаметра днища. Допускается уменьшение этой величины при обосновании проектно конструктивной документации.

29. Торосферические (коробовые) днища имеют:

1) высоту выпуклой части, измеренную по внутренней поверхности не менее 0,2 внутреннего диаметра;

2) внутренний диаметр отбортовки не менее 0,1 внутреннего диаметра днища;

3) внутренний радиус кривизны центральной части не более внутреннего диаметра днища.

30. Сферические не отбортованные днища допускается применять с приваренными фланцами, при этом:

1) внутренний радиус сферы днища не более внутреннего диаметра сосуда;

2) сварное соединение фланца с днищем выполняется со сплошным проваром.

31. В сварных выпуклых днищах, состоящих из нескольких частей с расположением сварных швов по хорде, расстояние от оси сварного шва до центра днища не более 1/5 внутреннего диаметра днищ.

32. Круговые швы выпуклых днищ располагаются друг от друга на расстоянии не более 1/3 внутреннего диаметра днища.

33. Конические не отбортованные днища имеют центральный угол не более 45° . При обосновании в проектно конструкторской документации центральный угол допускается увеличить до 60° .

34. Плоские днища с кольцевой канавкой и цилиндрической частью (бортом), изготовленной механической расточкой, изготавливаются из поковки, допускается изготовление отбортованного плоского днища из листа, если отбортовка выполняется штамповкой или обкаткой кромки листа с изгибом на 90° .

35. Для отбортованных и переходных элементов сосудов, за исключением выпуклых днищ, компенсаторов и вытянутых горловин под приварку штуцеров, расстояние от начала закругления отбортованного элемента до оси сварного шва в зависимости от толщины стенки отбортованного элемента принимается по приложению 2 к настоящим Правилам.

Сноска. Пункт 35 - в редакции приказа Министра по чрезвычайным ситуациям РК от 06.05.2022 № 148 (вводится в действие по истечении шестидесяти календарных дней после дня его первого официального опубликования).

Параграф 4. Сварные швы сосудов и их расположение

36. Сварные швы сосудов выполняются встык.

37. Допускаются сварные соединения в тавр и угловые для приварки плоских днищ, плоских фланцев, трубных решеток, штуцеров, люков, рубашек.

38. Для приварки укрепляющих колец и опорных элементов допускается применение нахлесточных сварных швов.

39. Сварные швы должны быть доступны для контроля при изготовлении, монтаже и эксплуатации сосудов, предусмотренного требованиями настоящих Правил, межгосударственными и национальными стандартами.

40. Конструктивный зазор в угловых и тавровых соединениях допускается при обоснованном расчете.

41. Продольные швы смежных обечаек и швы днищ сосудов смещаются относительно друг друга на величину трехкратной толщины наиболее толстого элемента, но не менее чем на 100 мм, между осями швов.

42. Швы допускается не смещать относительно друг друга в сосудах, предназначенных для работы под давлением не более 1,6 МПа (16 кгс/см^2) и температуре стенки не выше 400°C , с номинальной толщиной стенки не более 30 мм при условии, что эти швы выполняются автоматической или электрошлаковой сваркой и места пересечения швов контролируются методом радиографии или ультразвуковой дефектоскопией в объеме 100 %.

43. При приварке к корпусу сосуда внутренних и внешних устройств (опорных элементов, тарелок, рубашек, перегородок и другие) допускается пересечение этих

сварных швов со стыковыми швами при условии предварительной проверки перекрываемого участка шва корпуса радиационным контролем или ультразвуковой дефектоскопией и мест пересечения указанных швов.

44. В случае приварки шва опор или иных элементов к внешней части корпуса сосуда, расстояние между краем сварного шва сосуда и краем шва приварки элемента не менее толщины стенки корпуса сосуда, но не менее 20 мм.

45. Для сосудов из углеродистых сталей, низколегированных марганцовистых и кремнемарганцовистых сталей, подвергаемых после сварки термообработке, независимо от толщины стенки корпуса расстояние между краем сварного шва сосуда и краем шва приварки элемента, не менее 20 мм.

46. В случае приварки каких-либо элементов к корпусу сосуда, прошедшего термообработку проводится термообработка корпуса сосуда по кольцевой зоне на месте монтажа.

47. В горизонтальных сосудах допускается местное перекрытие седловыми опорами кольцевых (поперечных) сварных швов на общей длине не более $0,35 D$, а при наличии подкладного листа не более $0,5 D$, где D наружный диаметр сосуда. При этом перекрываемые участки сварных швов по всей длине проверяются радиационным контролем или ультразвуковой дефектоскопией.

48. В стыковых сварных соединениях элементов сосудов с разной толщиной стенок обеспечивается плавный переход от одного элемента к другому путем постепенного утонения кромки более толстого элемента. Угол наклона поверхностей перехода не превышает 20° . Если разница в толщине соединяемых элементов составляет не более 30%, толщины тонкого элемента и не превышает 5 мм, допускается применение сварных швов без предварительного утонения толстого элемента. Форма швов обеспечивает плавный переход от толстого элемента к тонкому.

49. При стыковке литой детали с деталями из труб, проката или поковок учитывать, что номинальная расчетная толщина литой детали на 25-40% больше аналогичной расчетной толщины стенки элемента из труб, проката или поковок, переход от толстого элемента к тонкому выполняется таким образом, чтобы толщина конца литой детали была не менее номинальной расчетной величины.

Параграф 5. Расположение отверстий в стенках сосудов

50. Отверстия для люков, лючков и штуцеров располагаются вне сварных швов. Допускается расположение отверстий:

- на продольных швах цилиндрических и конических обечаек сосудов, если диаметр отверстий не более 150 мм;

- на кольцевых швах цилиндрических и конических обечаек сосудов без ограничения диаметра отверстий;

- на швах выпуклых днищ без ограничения диаметра отверстий при условии 100 % проверки сварных швов днищ радиационным методом или ультразвуковой дефектоскопией.

51. Сварные швы штуцеров и люков выполняются с полным проплавлением.

52. На торосферических (коробовых) днищах допускается расположение отверстий в пределах центрального сферического сегмента. При этом расстояние от кромки отверстия днища, измеряемое по хорде, не более $0,4 D$ (D - наружный диаметр днища).

Параграф 6. Материалы

53. Материалы, применяемые для ремонта сосудов, обеспечивают работу сосуда в течение расчетного срока службы с учетом заданных условий эксплуатации (расчетное давление, минимальная отрицательная и максимальная расчетная температура), состава и характера среды (коррозионная активность, взрывоопасность, токсичность и других) и влияния температуры окружающего воздуха.

Сноска. Пункт 53 - в редакции приказа Министра по чрезвычайным ситуациям РК от 19.01.2023 № 29 (вводится в действие по истечении шестидесяти календарных дней после дня его первого официального опубликования).

54. Для ремонта сосудов, цистерн и бочек применяются материалы, указанные в приложении 13-14 к настоящим Правилам, а для ремонта баллонов, материал, указанный в таблице 7 приложения 14 к настоящим Правилам.

Сноска. Пункт 54 - в редакции приказа Министра по чрезвычайным ситуациям РК от 19.01.2023 № 29 (вводится в действие по истечении шестидесяти календарных дней после дня его первого официального опубликования).

55. Исключен приказом Министра по чрезвычайным ситуациям РК от 06.05.2022 № 148 (вводится в действие по истечении шестидесяти календарных дней после дня его первого официального опубликования).

56. Исключен приказом Министра по чрезвычайным ситуациям РК от 19.01.2023 № 29 (вводится в действие по истечении шестидесяти календарных дней после дня его первого официального опубликования).

57. При выборе материалов для сосудов, предназначенных для установки на открытой площадке или в неотапливаемых помещениях, учитывается, что абсолютная минимальная температура стенки сосуда может стать отрицательной от воздействия окружающего воздуха, когда сосуд находится под давлением, что должно отражаться в расчетах на прочность сосуда.

58. Исключен приказом Министра по чрезвычайным ситуациям РК от 19.01.2023 № 29 (вводится в действие по истечении шестидесяти календарных дней после дня его первого официального опубликования).

59. Использование присадочных материалов конкретных марок, флюсов и защитных газов производится в соответствии с техническими условиями на изготовление данного сосуда и инструкции по сварке.

60. Применение новых присадочных материалов, флюсов и защитных газов допускается техническим руководством организации после подтверждения их технологичности при сварке сосудов, проверки всего комплекса требуемых свойств сварных соединений (включая свойства металла шва).

61. Качество, свойства материалов и полуфабрикатов удовлетворяют требованиям соответствующих стандартов и подтверждены сертификатами изготовителей.

62. В сертификате указывается режим термообработки полуфабриката изготовителя. При отсутствии или неполноте сертификата или маркировки проводятся испытания с оформлением их результатов протоколом, дополняющим или заменяющим сертификат изготовителя материала.

63. Углеродистая и низколегированная листовая сталь толщиной более 60 мм, предназначенная для ремонта сосудов, работающих под давлением свыше 10 МПа (100 кгс /см²), подвергается полистовому контролю ультразвуковым или другим равноценным методом дефектоскопии.

Сноска. Пункт 63 - в редакции приказа Министра по чрезвычайным ситуациям РК от 19.01.2023 № 29 (вводится в действие по истечении шестидесяти календарных дней после дня его первого официального опубликования).

64. Биметаллические листы толщиной более 25 мм, предназначенные для ремонта сосудов, работающих под давлением свыше 4 МПа (40 кгс/см²), подвергаются полистовому контролю ультразвуковой дефектоскопией или другим равноценным методом.

Сноска. Пункт 64 - в редакции приказа Министра по чрезвычайным ситуациям РК от 19.01.2023 № 29 (вводится в действие по истечении шестидесяти календарных дней после дня его первого официального опубликования).

65. Применяемые для ремонта сосудов электросварные трубы с продольным или спиральным швом подвергаются контролю качества сварного шва по всей длине радиационной, ультразвуковой или другой равноценной им дефектоскопии.

Сноска. Пункт 65 - в редакции приказа Министра по чрезвычайным ситуациям РК от 19.01.2023 № 29 (вводится в действие по истечении шестидесяти календарных дней после дня его первого официального опубликования).

66. Исключен приказом Министра по чрезвычайным ситуациям РК от 19.01.2023 № 29 (вводится в действие по истечении шестидесяти календарных дней после дня его первого официального опубликования).

67. Поковки из углеродистых, низколегированных и среднелегированных сталей, предназначенные для работы под давлением свыше 6,3 МПа (63 кгс/см²) и имеющие

один из габаритных размеров более 200 мм и толщину более 50 мм, подвергаются поштучному контролю ультразвуковым или другим равноценным методом.

68. Исключен приказом Министра по чрезвычайным ситуациям РК от 19.01.2023 № 29 (вводится в действие по истечении шестидесяти календарных дней после дня его первого официального опубликования).

69. Отливки стальные применяются в термически обработанном состоянии. Проверка механических свойств отливок проводится после термообработки.

70. Исключен приказом Министра по чрезвычайным ситуациям РК от 19.01.2023 № 29 (вводится в действие по истечении шестидесяти календарных дней после дня его первого официального опубликования).

71. Исключен приказом Министра по чрезвычайным ситуациям РК от 19.01.2023 № 29 (вводится в действие по истечении шестидесяти календарных дней после дня его первого официального опубликования).

72. Исключен приказом Министра по чрезвычайным ситуациям РК от 19.01.2023 № 29 (вводится в действие по истечении шестидесяти календарных дней после дня его первого официального опубликования).

73. Исключен приказом Министра по чрезвычайным ситуациям РК от 19.01.2023 № 29 (вводится в действие по истечении шестидесяти календарных дней после дня его первого официального опубликования).

Параграф 7. Сварка

74. Сварка сосудов и их элементов производится в соответствии с техническими условиями и проектов.

75. Проектно-конструкторская документация содержит указания по технологии сварки металлов, применению присадочных материалов, видам и объему контроля, предварительной термической обработке.

76. Исключен приказом Министра по чрезвычайным ситуациям РК от 06.05.2022 № 148 (вводится в действие по истечении шестидесяти календарных дней после дня его первого официального опубликования).

77. Сварщик допускается к выполнению производственных стыков при положительных результатах контроля качества и механического испытания пробного стыка.

78. Перед началом сварки проверяется качество сборки соединяемых элементов, состояние стыкуемых кромок и прилегающих к ним поверхностей. При сборке не допускается подгонка кромок ударным способом или местным нагревом.

79. Прихватки выполняются с применением присадочных материалов, предусмотренных технической документацией на сварку данного сосуда. Прихватки при дальнейшем проведении сварочных работ удаляются или переплавляются основным швом.

80. Приварки временных креплений и удаление их после сварки основного изделия производятся по технологии, исключающей образование трещин и закалочных зон в металле изделия.

81. Все сварочные работы производятся при положительных температурах в закрытых помещениях.

82. При монтаже, сборка на монтажных площадках, ремонте сосудов, эксплуатируемых вне помещений, допускается сварка при отрицательных температурах окружающего воздуха. При этом сварщик, место сварки защищается от непосредственного воздействия ветра и атмосферных осадков. Сварка при температуре окружающего воздуха ниже 0°C производится в соответствии с проектом.

83. Все сварные швы подлежат клеймению, позволяющему установить сварщика, выполнявшего эти швы.

84. Клеймо наносится на расстоянии 20-50 мм от кромки сварного шва с наружной стороны. Если шов с наружной и внутренней сторон заваривается разными сварщиками, клейма наносятся только с наружной стороны через дробь, в числителе клеймо сварщика - с наружной стороны шва, в знаменателе - с внутренней стороны. Если сварные соединения сосуда выполняются одним сварщиком, то допускается клеймо сварщика ставить около таблички или на другом открытом участке. У продольных швов клеймо находится в начале и в конце шва на расстоянии 100 мм от кольцевого шва. На обечайке с продольным швом длиной менее 400 мм допускается ставить одно клеймо. Для кольцевого шва клеймо выбивается в месте пересечения кольцевого шва с продольным и далее через каждые 2 мм, при этом ставится не менее двух клейм на каждом шве. Клеймо ставится с наружной стороны. Клеймение продольных кольцевых швов сосудов с толщиной стенки менее 4 мм допускается производить электрографом или несмываемыми красками.

Параграф 8. Термическая обработка

85. Термической обработке подлежат сосуды, в стенках которых в процессе изготовления, (при вальцовке, штамповке, сварке и так далее) возможно появление напряжений, сосуды, прочность которых достигается термообработкой.

86. Сосуды и их элементы из углеродистых и низколегированных марганцовистых сталей, изготовленные с применением сварки, штамповки или вальцовки подлежат термообработке, если:

1) номинальная толщина стенки цилиндрического или конического элемента днища, фланца или патрубка сосуда в месте их сварного соединения более 36 мм для углеродистых сталей и более 30 мм для низколегированных марганцовистых и кремнемарганцовистых;

2) толщина стенки S цилиндрических или конических элементов сосуда (патрубка), изготовленных из листовой стали вальцовкой, превышает величину, вычисленную по формуле:

$$S = 0,009 (D + 1200);$$

где D - минимальный внутренний диаметр, мм;

3) они предназначены для эксплуатации в средах, вызывающих коррозионное растрескивание.

Причины и условия коррозионного разрушения металла от действия среды, для которой запроектирован сосуд, отражаются в паспорте;

4) днища, независимо от толщины, изготавливаются холодной штамповкой или холодным фланжированием;

5) днища и другие элементы штампуются (вальцуются) в горячую с окончанием штамповки (вальцовки) при температуре ниже 700°C .

87. Сосуды и их элементы из низколегированного хромомолибденного, хромомолибденованадиевого типа сталей, мартенситного класса и двуслойных с основным слоем из сталей этого типа и класса, изготовленные с применением сварки, подвергается термической обработке независимо от диаметра и толщины стенки.

88. Режим термической обработки сосудов и их элементов из сталей аустенитного класса и двуслойных сталей с основным слоем из сталей углеродистого и низколегированного марганцовистого и кремнемарганцовистого типа с коррозионностойким слоем из сталей аустенитного класса указывается в проектно-конструкторской документации.

89. Допускается термическая обработка сосудов по частям с последующей местной термической обработкой замыкающего шва.

90. При наличии требования по стойкости к коррозионному растрескиванию возможно применение местной термообработки сосуда по согласованию с аттестованной организацией.

Сноска. Пункт 90 - в редакции приказа Министра по чрезвычайным ситуациям РК от 06.05.2022 № 148 (вводится в действие по истечении шестидесяти календарных дней после дня его первого официального опубликования).

91. Исключен приказом Министра по чрезвычайным ситуациям РК от 19.01.2023 № 29 (вводится в действие по истечении шестидесяти календарных дней после дня его первого официального опубликования).

Параграф 9. Контроль сварных соединений

92. Организация, производящая сварку сосудов и их элементов, осуществляет контроль качества сварных соединений.

93. Для установления методов и объема контроля сварных соединений определяется группа сосуда в зависимости от расчетного давления, температуры стенки и характера среды по приложению 3 к настоящим Правилам. Если в таблице отсутствуют указанные сочетания параметров по давлению и температуре, для определения группы необходимо руководствоваться максимальным параметром.

Сноска. Пункт 93 - в редакции приказа Министра по чрезвычайным ситуациям РК от 06.05.2022 № 148 (вводится в действие по истечении шестидесяти календарных дней после дня его первого официального опубликования).

94. Температура стенки определяется на основании теплотехнического расчета или результатов измерений, при отсутствии этих данных принимается равной температуре среды, соприкасающейся со стенкой сосуда.

95. Контроль качества сварных соединений производится следующими методами:

- 1) внешним осмотром и измерением;
- 2) ультразвуковой дефектоскопией;
- 3) радиографией (рентгено-гаммаграфированием и другим);
- 4) радиоскопией;
- 5) механическими испытаниями;
- 6) металлографическим исследованием;
- 7) испытанием на стойкость против межкристаллитной коррозии;
- 8) гидравлическим испытанием;
- 9) пневматическим испытанием;
- 10) другими методами (магнитографией, цветной дефектоскопией, стилоскопированием, замером твердости, определением содержания в металле шва ферритной фазы, акустической эмиссией и другой), если это предусмотрено стандартами.

96. Окончательный контроль качества сварных соединений сосудов, подвергающихся термообработке, производится после проведения термической обработки.

97. Сведения о контроле сварных соединений основных элементов сосудов заносятся в паспорт сосуда.

Параграф 10. Внешний осмотр и измерения

98. Внешнему осмотру и измерениям подлежат все сварные соединения сосудов и их элементов с целью выявления в них следующих дефектов:

- 1) трещин всех видов и направлений;
- 2) свищей и пористости наружной поверхности шва;
- 3) подрезов;
- 4) наплывов, прожогов, не заплавленных кратеров;

- 5) смещения и совместного увода кромок свариваемых элементов свыше норм, предусмотренных настоящими Правилами;
- 6) не прямолинейности соединяемых элементов;
- 7) несоответствия формы и размеров швов требованиям технической документации.

99. Перед внешним осмотром поверхность сварного шва и прилегающие к нему участки основного металла шириной не менее 20 мм в обе стороны от шва зачищаются от шлака и других загрязнений.

100. Осмотр и измерения сварных соединений производятся с наружной и внутренней сторон по всей протяженности швов. В случае невозможности осмотра и измерения сварного соединения с двух сторон, его контроль производится в порядке, предусмотренном в проекте.

Параграф 11. Ультразвуковая дефектоскопия и радиационный контроль сварных соединений

101. Ультразвуковая дефектоскопия и радиационный контроль производится с целью выявления сварных внутренних дефектов.

102. Метод контроля (ультразвуковая дефектоскопия, радиационный контроль, оба метода в сочетании) выбираются исходя из возможности обеспечения более полного и точного выявления недопустимых дефектов с учетом особенностей физических свойств металла, освоенности данного метода контроля для конкретного вида сварных соединений.

103. Объем контроля ультразвуковой дефектоскопией, радиационным методом стыковых, угловых, тавровых и других свариваемых соединений сосудов и их элементов (днищ, обечаек, штуцеров, люков, фланцев и другие), включая соединения люков и штуцеров с корпусом сосуда, соответствует показателям, указанным в приложении 4 к настоящим Правилам.

Сноска. Пункт 103 - в редакции приказа Министра по чрезвычайным ситуациям РК от 06.05.2022 № 148 (вводится в действие по истечении шестидесяти календарных дней после дня его первого официального опубликования).

104. Швы приварки укрепляющих колец контролируются по всей длине наружного и внутреннего шва. Объем контроля относится к каждому сварному соединению. Места сопряжений (пересечений) сварных соединений подлежат контролю ультразвуковой дефектоскопией или радиационным методом.

105. Сварные соединения сосудов, снабженных быстросъемными крышками, подлежат контролю ультразвуковой дефектоскопией или радиационным методом в объеме 100 % независимо от установленной группы сосуда.

106. Для сосудов 3 и 4 групп места радиационного или ультразвукового контроля устанавливаются изготовителем после окончания сварочных работ по результатам внешнего осмотра, о чем делается соответствующая запись в паспорте сосуда.

107. Перед контролем соответствующего участка сварные соединения маркируются таким образом, чтобы их можно было обнаружить на картах контроля и радиографических снимках.

108. При выявлении недопустимых дефектов в сварных соединениях, подвергаемых проверке ультразвуковой дефектоскопией или радиационным методом, в объеме менее 100%, обязательному контролю и тем же методам подлежат однотипные швы этого изделия.

109. При невозможности осуществления ультразвуковой дефектоскопии, радиационного контроля из-за недоступности отдельных сварных соединений и при неэффективности этих методов контроля (в частности, швов приварки штуцеров и труб внутренним диаметром менее 100 мм) контроль качества этих сварных соединений производится аттестованной организацией.

Сноска. Пункт 109 предусмотрен в редакции приказа Министра по чрезвычайным ситуациям РК от 06.05.2022 № 148 (вводится в действие по истечении шестидесяти календарных дней после дня его первого официального опубликования).

110. Ультразвуковая дефектоскопия и радиационный контроль стыковых сварных соединений при обосновании в проекте заменяется другим эффективным методом неразрушающего контроля.

Параграф 12. Контрольные сварные соединения

111. Контроль механических свойств, испытание на стойкость против межкристаллитной коррозии и металлографическое исследование сварных соединений производятся на образцах, изготовленных из контрольных сварных соединений.

112. Контрольные сварные соединения идентичны контролируемым производственным сварным соединениям (по маркам стали, толщине листа или размерам труб, форме разделки кромок, методу сварки, сварочным материалам, положению шва, режимам и температуре подогрева, термообработке) и выполнены тем же сварщиком и на том же сварочном оборудовании одновременно с контролируемым производственным соединением.

113. При сварке контрольных соединений (пластин), предназначенных для проверки механических свойств, проведения испытания на стойкость против межкристаллитной коррозии и металлографического исследования, пластины прихватывать к свариваемым элементам так, чтобы шов контрольных пластин являлся продолжением шва свариваемого изделия.

114. Сварка контрольных пластин для проверки соединений элементов сосудов, к которым прихватка пластин невозможна, допускается производить отдельно от них, с обязательным соблюдением всех условий сварки контролируемых стыковых соединений.

115. При автоматической (механизированной) сварке сосудов на каждый сосуд сваривается одно контрольное соединение. При ручной сварке сосудов несколькими сварщиками каждый из них сваривает по одному контрольному соединению на каждый сосуд. Если в течение рабочей смены по одному технологическому процессу сваривается несколько однотипных сосудов, допускается на всю партию сосудов, сваренных в данной смене, выполнить одно контрольное соединение.

116. Для контроля качества сварных соединений в трубчатых элементах со стыковыми швами одновременно со сваркой последних изготавливаются в тех же производственных условиях контрольные стыки для проведения испытаний механических свойств соединений. Число контрольных стыков составляет 1% от общего числа сваренных каждым сварщиком однотипных стыков, но не менее одного стыка на каждого сварщика.

117. Сварка контрольных соединений во всех случаях осуществляется сварщиками, выполнявшими контролируемые сварные соединения на сосудах.

118. Размеры контрольных соединений изготавливаются для вырезки из них образцов для всех предусмотренных видов механических испытаний, испытания на стойкость против межкристаллитной коррозии, металлографического исследования, для повторных испытаний.

119. Из контрольных угловых и тавровых соединений образцы (шлифы) вырезаются только для металлографического исследования.

120. Контрольные сварные соединения подвергаются ультразвуковой дефектоскопии или радиационному контролю по всей длине. Если в контрольном соединении будут обнаружены дефекты, все производственные сварные соединения, представленные данным соединением и не подвергнутые ранее дефектоскопии, подлежат проверке неразрушающим методом контроля по всей длине.

Параграф 13. Механические испытания

121. Механическим испытаниям подвергаются контрольные стыковые соединения с целью проверки соответствия их механических свойств, требованиям настоящих Правил и технических условий на изготовление.

122. Обязательные виды механических испытаний:

- 1) на статическое растяжение - для сосудов всех групп;
- 2) на статический изгиб или сплющивание - для сосудов всех групп;
- 3) на ударный изгиб для сосудов, предназначенных для работы при давлении более 5 МПа (50 кгс/см^2) температуре выше $450 \text{ }^\circ\text{C}$ и сосудов, изготовленных из сталей, склонных к подкалке при сварке стали, склонные к подкалке при сварке, указаны в таблице 2 приложения 15 к настоящим Правилам.

4) на ударный изгиб - для сосудов 1, 2, 3 групп, предназначенных для работы при температуре ниже минус 20°С.

Сноска. Пункт 122 с изменением, внесенным приказом Министра по чрезвычайным ситуациям РК от 06.05.2022 № 148 (вводится в действие по истечении шестидесяти календарных дней после дня его первого официального опубликования).

123. Испытания на ударный изгиб сварных соединений производятся для сосудов и их элементов с толщиной стенки 12 мм и более при температуре 20°С, на ударный изгиб при рабочей температуре.

124. Из каждого контрольного сварного соединения вырезаются:

- 1) два образца для испытания на статическое растяжение;
- 2) два образца для испытания на статический изгиб или сплющивание;
- 3) три образца для испытания - на ударный изгиб.

125. Испытания на статический изгиб контрольных стыков трубчатых элементов сосудов с условным проходом труб менее 100 мм и толщине стенки менее 12 мм допускается заменить испытанием на сплющивание.

126. Временное сопротивление разрыву металла сварных швов при 20°С соответствует значениям, установленным в технической документации на основной металл.

127. При испытании стальных сварных соединений на статический изгиб, полученные показатели должны быть не ниже указанных, в приложении 5 к настоящим Правилам.

Сноска. Пункт 127 - в редакции приказа Министра по чрезвычайным ситуациям РК от 06.05.2022 № 148 (вводится в действие по истечении шестидесяти календарных дней после дня его первого официального опубликования).

128. Испытание сварных соединений на ударный изгиб производится на образцах с надрезом по оси со стороны его раскрытия, если место надреза не указано в технических условиях на изготовление сосуда.

129. Значение ударной вязкости стальных сварных соединений соответствуют показателям указанных в приложении 6 к настоящим Правилам.

Сноска. Пункт 129 - в редакции приказа Министра по чрезвычайным ситуациям РК от 06.05.2022 № 148 (вводится в действие по истечении шестидесяти календарных дней после дня его первого официального опубликования).

130. При испытании сварных соединений труб на сплющивание показатели не ниже соответствующих минимально допустимых показателей, установленных в стандартах для труб того же сортамента и из того же материала.

131. При испытании на сплющивание образцов из труб с продольным сварным швом, шов находится в плоскости перпендикулярной направлению сближения стенок.

132. Показатели механических свойств сварных соединений определяются как среднеарифметическое значение результатов испытаний отдельных образцов. Общий результат испытаний считается неудовлетворительным, если хотя бы один из образцов при испытании на растяжение, статический изгиб или сплющивание показал результат, отличающийся от установленных норм в сторону снижения более чем на 10%. При испытании на ударный изгиб результаты считаются неудовлетворительными, если хотя бы один образец показал результат ниже минус 40°С. Допускается на одном образце КСU снижение ударной вязкости до 25 Дж/см² на сантиметр квадратный (далее – Дж/см²), (2,5 кгс·м/см²) или КСV до 20 Дж/см² (2 кгс·м/см²).

133. При получении неудовлетворительных результатов по одному из видов механических испытаний этот вид испытаний повторяется на удвоенном количестве образцов, вырезаемых из указанных контрольных стыков. При невозможности вырезки образцов из указанных стыков повторные механические испытания проводятся на выполненных тем же сварщиком производственных стыках, вырезанных из контролируемого изделия. Если при повторном испытании хотя бы на одном из образцов получены показатели, не удовлетворяющие установленным нормам, качество сварного соединения считается неудовлетворительным.

Параграф 14. Металлографические исследования

134. Металлографическому исследованию подвергаются контрольные стыковые, тавровые и угловые сварные соединения сосудов и их элементов:

- 1) предназначенных для работы при давлении более 5 МПа (50 кгс/см²), или при температуре выше 450°С, или температуре ниже минус 40°С, независимо от давления;
- 2) изготовленных из легированных сталей, склонных к подкалке при сварке; двухслойных сталей; сталей, склонных к образованию горячих трещин. Стали, склонные к образованию горячих трещин, устанавливаются проектом.

135. Металлографические исследования допускаются не проводить для сосудов и их элементов толщиной до 20 мм, изготовленных из сталей аустенитного класса.

136. Образцы для металлографических исследований сварных соединений включают все сечения шва, обе зоны термического влияния сварки, прилегающие к ним участки основного металла, подкладное кольцо, если таковое применялось при сварке и не подлежит удалению.

137. Для металлографических исследований сварных соединений элементов с толщиной стенки 25 мм и более допускается включать лишь часть сечения соединения. При этом расстояние от линии сплавления до краев образца не менее 12 мм, а площадь контролируемого сечения 25 x 25 мм.

138. При изготовлении образцов для исследования тавровых и угловых сварных соединений трубных элементов контрольные соединения разрезаются вдоль оси трубы (штуцера).

139. При получении неудовлетворительных результатов металлографического исследования допускается проведение повторных испытаний на двух образцах, вырезанных из того же контрольного соединения. В случае получения неудовлетворительных результатов при повторных металлографических исследованиях швы считаются неудовлетворительными.

140. Если при металлографическом исследовании в контрольном сварном соединении, проверенным ультразвуковой дефектоскопией или радиационным методом и признанным годным, будут обнаружены внутренние дефекты, которые выявлены данным методом неразрушающего контроля, все производственные сварные соединения, проконтролированные данным дефектоскопистом, подлежат 100 % проверке, тем же методом дефектоскопии. При этом новая проверка качества всех производственных стыков осуществляется другим, более опытным и квалифицированным дефектоскопистом.

Параграф 15. Испытания на стойкость против межкристаллитной коррозии

141. Металл шва и зона термического влияния должны быть стойкие против межкристаллитной коррозии для сосудов, изготовленных из сталей аустенитного, ферритного, аустенитно-ферритного классов и двухслойной стали с коррозионно-стойким слоем из аустенитных и ферритных сталей.

142. Результаты испытания на стойкость против межкристаллитной коррозии записываются в паспорт сосуда.

Параграф 16. Гидравлическое испытание

143. Гидравлическому испытанию периодически подлежат все сосуды после изготовления.

144. Сосуды, имеющие защитное покрытие (эмалированные, футеровка) или изоляцию, подвергаются гидравлическому испытанию до наложения покрытия или изоляции.

145. Сосуды, имеющие наружный кожух, подвергаются гидравлическому испытанию до установки кожуха.

146. Гидравлическое испытание сосудов, за исключением литых, проводится пробным давлением $P_{пр}$, определяемым по формуле:

$$P_{пр} = 1,25P \frac{[\sigma]_{20}}{[\sigma]_t}$$

где P - расчетное давление сосуда, МПа ($\text{кгс}/\text{см}^2$);

[σ]₂₀, [

σ]_t - допускаемые напряжения для материала сосуда или его элементов соответственно при 20°C и расчетной температуре, МПа ($\text{кгс}/\text{см}^2$). Отношение

$$\frac{[\sigma]_{20}}{[\sigma]_t}$$

- принимается по тому из использованных материалов элементов (обечаек, днищ, фланцев, крепеж, патрубки и другие) сосуда, для которого оно является наименьшим.

147. Гидравлическое испытание деталей, изготовленных из литья, должно проводиться пробным давлением, определяемым по формуле:

$$P_{\text{пр}} = 1,5P \frac{[\sigma]_{20}}{[\sigma]_t}$$

148. Гидравлическое испытание криогенных сосудов при наличии вакуума в изоляционном пространстве проводится пробным давлением, определяемым по формуле:

$$P_{\text{пр}} = 1,25P - 0,1, \text{ Мпа } (1,25P - 1, \text{ кгс}/\text{см}^2).$$

149. Гидравлическое испытание вертикально устанавливаемых сосудов допускается проводить в горизонтальном положении при условии обеспечения прочности корпуса сосуда, для чего расчет на прочность выполняется в соответствии с проектом. При этом давление принимается с учетом гидростатического давления, действующего на сосуд в процессе его эксплуатации.

150. В комбинированных сосудах с двумя и более, рабочими полостями, рассчитанными на разные давления, гидравлическому испытанию подвергается каждая полость равным пробным давлением, определяемым в зависимости от расчетного давления полости. Порядок проведения испытания должен быть указан в техническом проекте и указан в инструкции изготовителя по монтажу и эксплуатации сосуда.

151. При заполнении сосуда водой воздух должен быть удален полностью.

152. Для гидравлического испытания сосудов применяется вода с температурой не ниже 5°C и не выше 40°C, если нет других указаний в проекте.

153. Разность температур стенки сосуда и окружающего воздуха во время испытания не должна вызывать выпадения влаги на поверхности стенок сосуда.

154. По согласованию с разработчиком проектно-конструкторской документации сосуда вместо воды допускается использовать другую жидкость.

155. Давление в испытываемом сосуде следует повышать плавно. Скорость подъема давления указывается в руководстве по монтажу и эксплуатации.

156. Использование сжатого воздуха или другого газа для подъема давления не допускается.

157. Давление при испытании контролируется двумя манометрами. Оба манометра выбираются одного типа, предела измерения, одинаковых классов точности, цены деления.

158. Время выдержки сосуда под пробным давлением устанавливается разработчиком проекта. При отсутствии указанных сведений в проекте, время выдержки принимается в соответствии с приложением 7 к настоящим Правилам.

Сноска. Пункт 158 - в редакции приказа Министра по чрезвычайным ситуациям РК от 06.05.2022 № 148 (вводится в действие по истечении шестидесяти календарных дней после дня его первого официального опубликования).

159. После выдержки под пробным давлением, давление снижают до расчетного, при котором производят осмотр наружной поверхности сосуда, всех его разъемных и сварных соединений.

160. Снижение давления следует производить плавно. Скорость снижения давления указывается в руководстве по монтажу и эксплуатации.

161. Внешние воздействия на стенки корпуса, сварных и разъемных соединений сосуда во время испытаний не допускается.

162. Сосуд считается выдержавшим гидравлическое испытание, если не обнаружено:

- 1) течи, трещин, слезок, потения в сварных соединениях и на основном металле;
- 2) течи в разъемных соединениях;
- 3) видимых остаточных деформаций.

163. Сосуд и его элементы, в которых при испытании выявлены дефекты, после их устранения подвергаются повторным гидравлическим испытаниям пробным давлением, установленным настоящими Правилами.

164. Гидравлическое испытание, проводимое на предприятии- изготовителе, должно производиться на специально - испытательном стенде.

165. Гидравлическое испытание допускается заменять пневматическим, при условии контроля этого испытания методом акустической эмиссии.

166. Пневматические испытания проводятся по технологическим регламентам, предусматривающим меры безопасности.

167. Пневматическое испытание сосуда проводится сжатым воздухом или инертным газом.

168. Величина пробного давления принимается равной величине пробного гидравлического давления. Время выдержки сосуда под пробным давлением устанавливается разработчиком проекта, но не менее 5 минут.

Затем давление в испытываемом сосуде снижается до расчетного и производится осмотр сосуда с проверкой герметичности его швов и разъемных соединений, мыльным раствором или другим способом.

169. Значение пробного давления и результаты испытаний заносятся в паспорт сосуда лицом, проводившим эти испытания.

Параграф 17. Оценка качества сварных соединений и устранение дефектов

170. В сварных соединениях сосудов и их элементов не допускаются следующие дефекты:

1) трещины всех видов и направлений, расположенного в металле шва, по линии сплавления и в околошовной зоне основного металла, в том числе микротрещин, выявляемые при микроисследовании;

2) не провары (не сплавления) в сварных швах, расположенных в корне шва, или по сечению соединения (между отдельными валиками и слоями шва и между основным металлом и металлом шва);

3) подрезы основного металла, поры, шлаковые и другие включения, размеры которых превышают допустимые значения, указанные в нормативно-технической документации;

4) наплывы (натеки);

5) незавершенные кратеры и прожоги;

6) свищи;

7) смещение кромок свыше норм, предусмотренных настоящими Правилами.

171. Качество сварных соединений считается неудовлетворительным, если в них при любом виде контроля будут обнаружены внутренние и наружные дефекты, выходящие за пределы норм, установленных в приложении 18 к настоящим Правилам.

Сноска. Пункт 171 - в редакции приказа Министра по чрезвычайным ситуациям РК от 06.05.2022 № 148 (вводится в действие по истечении шестидесяти календарных дней после дня его первого официального опубликования).

172. Дефекты, обнаруженные в процессе ремонта или монтажа, устраняются с последующим контролем исправленных участков. Методы и качество устранения дефектов должны обеспечивать необходимую надежность и безопасность работы сосуда.

Сноска. Пункт 172 - в редакции приказа Министра по чрезвычайным ситуациям РК от 19.01.2023 № 29 (вводится в действие по истечении шестидесяти календарных дней после дня его первого официального опубликования).

Параграф 18. Документация и маркировка

173. Каждый сосуд поставляется заводом-изготовителем с паспортом согласно приложению 23 к настоящим Правилам и инструкцией по монтажу и ремонту.

Сноска. Пункт 173 - в редакции приказа Министра по чрезвычайным ситуациям РК от 06.05.2022 № 148 (вводится в действие по истечении шестидесяти календарных дней после дня его первого официального опубликования).

174. На каждом сосуде крепится табличка, выполненная в соответствии с ГОСТ 12971 "Таблички прямоугольные для машин и приборов".

Сноска. Пункт 174 - в редакции приказа Министра по чрезвычайным ситуациям РК от 06.05.2022 № 148 (вводится в действие по истечении шестидесяти календарных дней после дня его первого официального опубликования).

Глава 3. Арматура, контрольно-измерительные приборы, предохранительные устройства

Сноска. Заголовок главы 3 - в редакции приказа Министра по чрезвычайным ситуациям РК от 06.05.2022 № 148 (вводится в действие по истечении шестидесяти календарных дней после дня его первого официального опубликования).

Параграф 1. Общие положения

175. Для управления работой и обеспечения безопасных условий эксплуатации сосуда в зависимости от назначения оснащаются:

- 1) запорной или запорно-регулирующей арматурой;
- 2) приборами для измерения давления;
- 3) приборами для измерения температуры;
- 4) предохранительными устройствами;
- 5) указателями уровня жидкости.

176. Сосуды, снабженные быстросъемными затворами, имеют предохранительные устройства, исключающие возможность включения сосуда под давление при неполном закрытии крышки и открывания ее при наличии в сосуде давления.

Параграф 2. Запорная и запорно-регулирующая арматура

177. Запорная и запорно-регулирующая арматура устанавливается на штуцерах, непосредственно присоединенных к сосуду или на трубопроводах, подводящих к сосуду и отводящих из него рабочую среду. В случае последовательного соединения нескольких сосудов установка такой арматуры между ними определяется проектом.

178. Исключен приказом Министра по чрезвычайным ситуациям РК от 19.01.2023 № 29 (вводится в действие по истечении шестидесяти календарных дней после дня его первого официального опубликования).

179. На маховике запорной арматуры указывается направление его вращения при открывании или закрывании арматуры.

180. При эксплуатации сосудов для взрывоопасных, пожароопасных веществ, веществ 1 и 2 классов опасности по ГОСТ 12.1.007-76 "Система стандартов безопасности труда. Вредные вещества Классификация и общие требования безопасности" испарители с огневым, газовым обогревом должны иметь на подводящей линии от насоса, компрессора обратный клапан, автоматически закрывающийся давлением из сосуда. Обратный клапан устанавливается между насосом (компрессором) и запорной арматурой сосуда.

Сноска. Пункт 180 - в редакции приказа Министра по чрезвычайным ситуациям РК от 06.05.2022 № 148 (вводится в действие по истечении шестидесяти календарных дней после дня его первого официального опубликования).

181. Арматура с условным проходом более 20 мм, изготовленная из легированной стали или цветных металлов имеет паспорт (сертификат), в котором указывается данные по химическому составу, механическим свойствам, режимам термообработки и результатам контроля качества неразрушающими методами.

Параграф 3. Манометры

182. Каждый сосуд и самостоятельные полости с разными давлениями снабжаются манометрами прямого действия. Манометр допускается устанавливать на штуцере сосуда или трубопровода до запорной арматуры.

183. Манометры имеют класс точности не ниже: 2,5 - при рабочем давлении сосуда до 2,5 МПа (25 кгс/см²); 1,5 - при рабочем давлении сосуда свыше 2,5 МПа (25 кгс/см²)

184. Манометр выбирается, со шкалой, чтобы величина измерения рабочего давления находилась во второй трети шкалы

Сноска. Пункт 184 - в редакции приказа Министра по чрезвычайным ситуациям РК от 06.05.2022 № 148 (вводится в действие по истечении шестидесяти календарных дней после дня его первого официального опубликования).

185. На шкалу манометра наносится красная черта на уровне деления величины рабочего давления, соответствующего условиям эксплуатации. Взамен красной черты, к корпусу манометра крепится металлическая пластина, окрашенная в красный цвет и плотно прилегающая к стеклу манометра.

Сноска. Пункт 185 предусмотрен в редакции приказа Министра по чрезвычайным ситуациям РК от 06.05.2022 № 148 (вводится в действие по истечении шестидесяти календарных дней после дня его первого официального опубликования).

186. Манометр устанавливается так, чтобы его показания были отчетливо видны обслуживающему персоналу.

187. Номинальный диаметр корпуса манометров, устанавливаемых на высоте до 2 метров (далее - м) от уровня площадки наблюдения за ними не менее 100 мм, на высоте от 2 до 3 м, не менее 160 мм.

188. Установка манометров на высоте более 3 м от уровня площадки не допускается.

189. Между манометром и сосудом устанавливается трехходовой кран или заменяющее его устройство, позволяющее проводить периодическую проверку манометра с помощью контрольного. Манометр в зависимости от условий работы и свойств среды, находящейся в сосуде, снабжается сифонной трубкой, масляным буфером или другими устройствами, предохраняющими его от непосредственного воздействия среды, температуры и обеспечивающими работу манометра.

190. На сосудах, работающих под давлением выше 2,5 МПа (25 кгс/см²) при температуре среды выше 250°С, со взрывоопасной средой или вредными веществами 1 и 2 классов опасности по ГОСТ 12.1.007-76 "Система стандартов безопасности труда. Вредные вещества. Классификация и общие требования безопасности" вместо трехходового крана устанавливаются отдельные штуцера с запорным органом для подсоединения второго манометра.

Сноска. Пункт 190 - в редакции приказа Министра по чрезвычайным ситуациям РК от 06.05.2022 № 148 (вводится в действие по истечении шестидесяти календарных дней после дня его первого официального опубликования).

191. На передвижных сосудах установка трехходового крана определяется разработчиком проекта.

192. Манометры и соединяющие их с сосудом трубопроводы защищаются от замерзания.

193. Манометр не допускается к применению в случаях, когда:

- 1) отсутствует пломба или клеймо с отметкой о проведении поверки;
- 2) просрочен срок поверки;
- 3) стрелка при его отключении не возвращается к нулевому показателю шкалы на величину, превышающую половину допускаемой погрешности для данного прибора;
- 4) разбито стекло или имеются повреждения, которые отражаются на правильности его показаний.

194. Поверка манометров с их опломбированием или клеймением производится не реже одного раза в 12 месяцев. Не реже одного раза в 6 месяцев владельцем сосуда производится проверка рабочих манометров контрольным манометром с записью результатов в журнал контрольных проверок. При отсутствии контрольного манометра допускается дополнительную проверку производить проверенным рабочим манометром, имеющим с проверяемым манометром одинаковую шкалу и класс точности.

Параграф 4. Приборы для измерения температуры

195. Сосуды, работающие при изменяющейся температуре стенок, снабжаются приборами для контроля скорости и равномерности прогрева по длине и высоте сосуда (термометрами, термопарами, пирометрами, термопоинтами, тепловизорами) и реперами (указателями) для контроля тепловых перемещений.

Сноска. Пункт 195 - в редакции приказа Министра по чрезвычайным ситуациям РК от 06.05.2022 № 148 (вводится в действие по истечении шестидесяти календарных дней после дня его первого официального опубликования).

196. Необходимость оснащения сосудов приборами для контроля скорости и равномерности прогрева по длине и высоте сосуда определяется изготовителем и указывается в паспортах, инструкциях по монтажу и эксплуатации сосудов.

Сноска. Пункт 196 - в редакции приказа Министра по чрезвычайным ситуациям РК от 06.05.2022 № 148 (вводится в действие по истечении шестидесяти календарных дней после дня его первого официального опубликования).

Параграф 5. Предохранительные устройства от повышения давления

197. Каждый сосуд снабжается предохранительными устройствами от повышения давления выше допустимого значения.

198. В качестве предохранительных устройств, применяются:

1) пружинные предохранительные клапаны;

2) рычажно - грузовые предохранительные клапаны;

3) импульсные предохранительные устройства, состоящие из главного предохранительного клапана и управляющего импульсного клапана прямого действия;

4) предохранительные устройства с разрушающимися мембранами (мембранные предохранительные устройства);

5) настройка и регулировка предохранительных клапанов перед установкой проводится на стендах лицом, назначенным приказом по организации. С записью результатов проведенной регулировки в журнале учета.

199. Установка рычажно-грузовых клапанов на передвижных сосудах не допускается.

200. Конструкция пружинного клапана исключает возможность затяжки пружины сверх установленной величины, а пружина защищается от нагрева (охлаждения) и непосредственного воздействия рабочей среды, если она оказывает вредное действие на материал пружины.

201. Конструкция пружинного клапана предусматривает устройство для проверки исправности действия клапана в рабочем состоянии путем принудительного открывания его во время работы. Допускается установка предохранительных клапанов без приспособления для принудительного открывания, если последнее не допускается

по свойствам среды (взрывоопасная, горючая, вещества 1 и 2 классов опасности) или по условиям технологического процесса. В этом случае проверка срабатывания клапанов осуществляется на стендах. Периодичность этой проверки устанавливается техническим руководством организации исходя из обеспечения надежности срабатывания клапанов между их проверками.

202. Если разрешенное давление сосуда равно или больше давления питающего источника в сосуде, исключена возможность повышения давления от химической реакции или обогрева, то установка на нем предохранительного клапана и манометра не требуется.

203. Сосуд, рассчитанный на давление меньше давления питающего его источника, должен иметь на подводящем трубопроводе автоматическое редуцирующее устройство с манометром и предохранительным клапаном, установленным на стороне меньшего давления после редуцирующего устройства. В случае установки обводной линии (байпаса) она оснащается редуцирующим устройством.

204. Для группы сосудов, работающих при одном и том же давлении, допускается установка одного редуцирующего устройства с манометром и предохранительным клапаном на общем подводящем трубопроводе до первого ответвления к одному из сосудов. В этом случае установка предохранительных устройств на самих сосудах не требуется, если в них исключена возможность повышения давления.

205. В случае, когда автоматическое редуцирующее устройство вследствие физических свойств рабочей среды не работает, допускается установка регулятора расхода. При этом предусматривается защита от повышения давления.

206. Количество предохранительных клапанов и их пропускная способность выбираются по расчету в соответствии с ГОСТ 12.2.085-2017 "Арматура трубопроводная. Клапаны предохранительные. Выбор и расчет пропускной способности".

Сноска. Пункт 206 в редакции приказа Министра по чрезвычайным ситуациям РК от 06.05.2022 № 148 (вводится в действие по истечении шестидесяти календарных дней после дня его первого официального опубликования).

207. Предохранительный клапан изготовителем поставляется с паспортом и руководством по эксплуатации.

208. В паспорте наряду с другими сведениями, указывается коэффициент расхода клапана для сжимаемых и несжимаемых сред, площадь, к которой он отнесен.

209. Каждая предохранительная мембрана имеет заводское клеймо с указанием давления срабатывания и допускаемой рабочей температуры эксплуатации.

210. Паспорт выдается на всю партию однотипных мембран, направляемую одному потребителю.

211. Настройка и регулировка предохранительных клапанов производится в соответствии с ГОСТ 12.2.085-2017 "Арматура трубопроводная. Клапаны предохранительные. Выбор и расчет пропускной способности".

Сноска. Пункт 211 - в редакции приказа Министра по чрезвычайным ситуациям РК от 06.05.2022 № 148 (вводится в действие по истечении шестидесяти календарных дней после дня его первого официального опубликования).

212. Предохранительные клапаны устанавливаются на патрубках или трубопроводах, непосредственно присоединенных к сосуду. Присоединительные трубопроводы предохранительных клапанов защищаются от замерзания в них рабочей среды.

213. При установке на одном патрубке (трубопроводе) нескольких предохранительных клапанов площадь поперечного сечения патрубка не менее 1,25 суммарной площади сечения клапанов, установленных на нем.

214. При определении сечения присоединительных трубопроводов длиной более 1000 мм учитывается величина их сопротивлений.

215. Отбор рабочей среды из патрубков (и на участках присоединительных трубопроводов от сосуда до клапанов), на которых установлены предохранительные клапаны, не допускается.

216. Предохранительные клапаны размещаются в местах, доступных для их обслуживания.

217. Установка арматуры между сосудом и предохранительным клапаном, за предохранительным клапаном, не допускается.

218. Арматуру перед (за) предохранительным клапаном допускается устанавливать, при условии монтажа двух предохранительных клапанов и блокировки, исключающей возможность одновременного отключения обоих предохранительных клапанов. В этом случае каждый из предохранительных клапанов имеет пропускную способность, предусмотренную пунктом 206 настоящих Правил.

219. При установке группы предохранительных клапанов и арматуры перед (за) ними блокировка выполняется таким образом, чтобы при любом, предусмотренном проектом варианте отключения клапанов, остающиеся включенными, предохранительные клапаны имели суммарную пропускную способность, предусмотренную пунктом 206 настоящих Правил.

220. Отводящие трубопроводы предохранительных клапанов и импульсные линии в местах возможного скопления конденсата оборудованы дренажными устройствами для удаления конденсата.

221. Установка запорных органов или другой арматуры на дренажных трубопроводах, не допускается. Среда, выходящая на предохранительные клапаны и дренажи, отводится в безопасное место.

222. Мембранные предохранительные устройства устанавливаются:

1) вместо рычажно-грузовых и пружинных предохранительных клапанов, когда эти клапаны в рабочих условиях конкретной среды не применяются вследствие их инерционности или других причин;

2) перед предохранительными клапанами в случаях, когда предохранительные клапаны не работают вследствие вредного воздействия рабочей среды (коррозия, эрозия, полимеризация, кристаллизация, прикипание, примерзание) или возможных утечек через закрытый клапан взрыво- и пожароопасных, токсичных, экологически вредных и других сред;

3) параллельно с предохранительными клапанами для увеличения пропускной способности систем сброса давления;

4) на выходной стороне предохранительных клапанов для предотвращения вредного воздействия рабочих сред со стороны сбросной системы и для исключения влияния колебаний противодавления со стороны этой системы на точность срабатываемых предохранительных клапанов.

223. Установка мембранных предохранительных устройств и их конструкция определяется в проектно-конструкторской документации.

224. Предохранительные мембраны устанавливаются в предназначенные для них зажимные приспособления.

225. Предохранительные клапаны в процессе эксплуатации периодически проверяются на исправность их действия продувкой в рабочем состоянии или проверкой настройки на стенде.

226. Порядок и сроки проверки исправности клапанов в зависимости от условий технологического процесса указываются в инструкции по эксплуатации предохранительных клапанов.

Параграф 6. Указатели уровня жидкости

227. Для контроля уровня жидкости в сосудах, имеющих границу раздела сред, применяются указатели уровня. Кроме указателей уровня, на сосудах допускается устанавливать звуковые и другие сигнализаторы и блокировки по уровню.

228. Указатели уровня устанавливаются вертикально или наклонно в соответствии с руководством изготовителя, при этом обеспечивается видимость уровня жидкости.

229. На сосудах, обогреваемых пламенем или горячими газами, у которых возможно понижение уровня жидкости ниже допустимого, устанавливается не менее 2-х указателей уровня прямого действия.

230. Количество и места установки указателей уровня определяются проектом.

231. На каждом указателе уровня указывается допустимые верхний и нижний уровни.

232. Верхний и нижний допустимый уровень жидкости в сосуде устанавливается согласно проектно-конструкторской документации. Высота прозрачного указателя

уровня жидкости не менее чем на 25 мм, ниже нижнего и выше верхнего допустимых уровней жидкости.

233. При установке нескольких указателей по высоте их размещать так, чтобы они обеспечивали непрерывность показаний уровня жидкости.

234. Указатели уровня снабжаются арматурой (кранами и вентилями) для их отключения от сосуда и продувки.

235. При применении в указателях уровня в качестве прозрачного элемента стекла для предохранения персонала от травмирования при их разрыве, предусматривается защитное устройство.

Глава 4. Установка. Постановка на учет. Техническое освидетельствование. Разрешение на эксплуатацию

Сноска. Заголовок главы 4 - в редакции приказа Министра по чрезвычайным ситуациям РК от 06.05.2022 № 148 (вводится в действие по истечении шестидесяти календарных дней после дня его первого официального опубликования).

Параграф 1. Установка сосудов

236. Сосуды устанавливаются на открытых площадках в местах, исключающих скопление людей или в отдельно стоящих зданиях.

237. Допускается установка сосудов:

- в помещениях, примыкающих к производственным зданиям, при условии отделения их от здания капитальной стеной;

- в производственных помещениях, при обосновании проектом;

- с заглублением в грунт при условии обеспечения доступа к арматуре и защиты стенок сосуда от почвенной коррозии и коррозии блуждающими токами.

238. Сосуды, стоящие на учете в территориальном подразделении уполномоченного органа в области промышленной безопасности и в местном исполнительном органе не устанавливаются в жилых, общественных и бытовых зданиях, в примыкающих к ним помещениях.

Сноска. Пункт 238 - в редакции приказа Министра по чрезвычайным ситуациям РК от 06.05.2022 № 148 (вводится в действие по истечении шестидесяти календарных дней после дня его первого официального опубликования).

239. Установка сосудов должна исключать возможность их опрокидывания.

240. Установка сосудов обеспечивается возможностью осмотра, ремонта, очистки их с внутренней и наружной стороны.

241. Для удобства обслуживания сосудов устраиваются площадки и лестницы. Для осмотра и ремонта сосудов допускается применять люльки и другие приспособления.

242. Указанные устройства не должны нарушать прочность и устойчивость сосуда, а приварка их к сосуду выполняется в соответствии с настоящими Правилами.

Параграф 2. Постановка на учет (регистрация)

243. Постановка на учет сосудов, эксплуатируемые на опасных производственных объектах и на объектах социальных инфраструктуры до пуска в работу, производится в соответствии с Правилами постановки на учет и снятия с учета опасных производственных объектов и опасных технических устройств, утвержденными приказом Министра по чрезвычайным ситуациям Республики Казахстан от 29 сентября 2021 года № 485 (зарегистрирован в Реестре государственной регистрации нормативных правовых актов за № 24574) (далее - Правилами постановки на учет и снятия с учета опасных производственных объектов и опасных технических устройств)

Сноска. Пункт 243 - в редакции приказа Министра по чрезвычайным ситуациям РК от 06.05.2022 № 148 (вводится в действие по истечении шестидесяти календарных дней после дня его первого официального опубликования).

244. Постановке на учет не подлежат:

1) сосуды первой группы, работающие при температуре стенки не выше 200°С, у которых произведение давления в МПа (кгс/см²) на вместимость в м³ (литрах) не превышает 0,05 (500), и сосуды 2, 3, 4 групп, работающие при указанной выше температуре, у которых произведение давления в МПа (кгс/см²) на вместимость в м³ (литрах) не превышает 1 (10000). Группа сосудов определяется по приложению 3 к настоящим Правилам.

2) аппараты воздухоразделительных установок и разделения газов, расположенных внутри теплоизоляционного кожуха (регенераторы, колонны, теплообменники, конденсаторы, адсорберы, отделители, испарители, фильтры и подогреватели);

3) сосуды холодильных установок и холодильных блоков в составе технологических установок;

4) резервуары воздушных электрических выключателей;

5) сосуды, входящие в систему регулирования, смазки и уплотнения турбин, генераторов и насосов;

6) бочки для перевозки сжиженных газов, баллоны вместимостью до 100 л включительно, установленные стационарно, а также предназначенные для транспортировки и (или) хранения сжатых, сжиженных и растворенных газов;

7) генераторы (реакторы) для получения водорода, используемые гидрометеорологической службой;

8) сосуды, включенные в закрытую систему добычи нефти и газа (от скважины до магистрального трубопровода);

9) сосуды для хранения или транспортировки сжиженных газов, жидкостей и сыпучих тел, находящихся под давлением, периодически при их опорожнении;

10) сосуды со сжатым и сжиженным газами, предназначенные для обеспечения топливом двигателей транспортных средств, на которых они установлены;

11) сосуды, установленные в подземных горных выработках;

12) висцерные и другие фильтры, установленные на газопроводах, газораспределительных станциях, пунктах и установках.

Сноска. Пункт 244 с изменением, внесенным приказом Министра по чрезвычайным ситуациям РК от 06.05.2022 № 148 (вводится в действие по истечении шестидесяти календарных дней после дня его первого официального опубликования).

245. Исключен приказом Министра по чрезвычайным ситуациям РК от 06.05.2022 № 148 (вводится в действие по истечении шестидесяти календарных дней после дня его первого официального опубликования).

246. Исключен приказом Министра по чрезвычайным ситуациям РК от 06.05.2022 № 148 (вводится в действие по истечении шестидесяти календарных дней после дня его первого официального опубликования).

247. Постановка на учет сосудов, работающих под давлением, не имеющих паспорта изготовителя, производится на основании дубликата паспорта, составленного аттестованной организацией.

Сноска. Пункт 247 - в редакции приказа Министра по чрезвычайным ситуациям РК от 06.05.2022 № 148 (вводится в действие по истечении шестидесяти календарных дней после дня его первого официального опубликования).

248. Паспорт, инструкция и другая эксплуатационная документация, поставляемая с сосудом, представляется на государственном языке и на русском языках.

249. Акт обследования о возможности дальнейшей безопасной эксплуатации сосуда, отработавшего расчетный срок службы, хранится у эксплуатирующей организации на протяжении всего периода эксплуатации сосуда.

Сноска. Пункт 249 - в редакции приказа Министра по чрезвычайным ситуациям РК от 06.05.2022 № 148 (вводится в действие по истечении шестидесяти календарных дней после дня его первого официального опубликования).

250. При перестановке сосуда на новое место и при передаче сосуда другому владельцу, при внесении изменений в схему его включения, сосуд до пуска в работу, снимается с учета и ставится на учет в соответствии с Правилами постановки на учет и снятия с учета опасных производственных объектов и опасных технических устройств, по месту эксплуатации.

Действие данной нормы не распространяется на передвижные/мобильные сосуды, смонтированные на шасси транспортных средств.

Сноска. Пункт 250 - в редакции приказа Министра по чрезвычайным ситуациям РК от 06.05.2022 № 148 (вводится в действие по истечении шестидесяти календарных дней после дня его первого официального опубликования).

251. При отказе в постановке на учет сосуда, эксплуатирующей организации, направляется уведомление в соответствии с Правилами постановки на учет и снятия с учета опасных производственных объектов и опасных технических устройств.

Сноска. Пункт 251 - в редакции приказа Министра по чрезвычайным ситуациям РК от 06.05.2022 № 148 (вводится в действие по истечении шестидесяти календарных дней после дня его первого официального опубликования).

Параграф 3. Техническое освидетельствование сосудов

252. Сосуды, на которые распространяются действия настоящих Правил, подвергаются техническому освидетельствованию после монтажа до пуска в работу и периодически в процессе эксплуатации.

Сноска. Пункт 252 - в редакции приказа Министра по чрезвычайным ситуациям РК от 06.05.2022 № 148 (вводится в действие по истечении шестидесяти календарных дней после дня его первого официального опубликования).

253. Объем, методы и периодичность технического освидетельствования сосудов (за исключением баллонов) определяется изготовителем.

Сноска. Пункт 253 - в редакции приказа Министра по чрезвычайным ситуациям РК от 06.05.2022 № 148 (вводится в действие по истечении шестидесяти календарных дней после дня его первого официального опубликования).

254. Освидетельствование баллонов проводится по методике разработчика конструкций баллонов, в которой указаны периодичность освидетельствования и нормы браковки.

255. При отсутствия таких указаний, техническое освидетельствование производится в соответствии с требованиями, изложенными в пункте 253 и 254 настоящих Правил и в таблицах 1, 2, 3, 4, 5, 6 приложения 12 к настоящим Правилам.

Сноска. Пункт 255 - в редакции приказа Министра по чрезвычайным ситуациям РК от 06.05.2022 № 148 (вводится в действие по истечении шестидесяти календарных дней после дня его первого официального опубликования).

256. Сосуды, у которых действие среды вызывает ухудшение химического состава и механических свойств металла, сосуды, у которых температура стенки при работе превышает 450⁰С, должны подвергаться дополнительному освидетельствованию в соответствии с технологическим регламентом. Результаты дополнительных освидетельствований заносятся в паспорт сосуда.

257. Сосуды, работающие под давлением вредных веществ (жидкости и газов) 1, 2, 3, 4 классов опасности по ГОСТ 12.1. 007-76, "Система стандартов безопасности труда.

Вредные вещества. Классификация и общие требования безопасности", подвергаются техническому освидетельствованию на герметичность воздухом или инертным газом под давлением, равным рабочему давлению.

Техническое освидетельствование проводится в соответствии с технологическим регламентом в сроки, установленными в таблицах 1, 2, 3, 4 приложения 12 к настоящим Правилам.

Сноска. Пункт 257 в редакции приказа Министра по чрезвычайным ситуациям РК от 06.05.2022 № 148 (вводится в действие по истечении шестидесяти календарных дней после дня его первого официального опубликования).

258. Перед внутренним осмотром и гидравлическим испытанием сосуд останавливается, охлаждается (отогревается), освобождается от заполняющей рабочей среды, отключен заглушками от всех трубопроводов, соединяющих сосуд с источником, давления, очищен до металла.

259. Футеровка, изоляция и другие виды защиты от коррозии частично или полностью удаляются, если имеются признаки, указывающие на возможность возникновения дефектов металла сосудов под защитным покрытием (не плотность футеровки, следы промокания изоляции и другое). Электрообогрев и привод сосуда отключаются.

260. Сосуды, имеющие защитное покрытие (эмалированные, футеровка) или изоляцию, подвергаются гидравлическому испытанию до наложения покрытия или изоляции.

261. Сосуды, имеющие наружный кожух, подвергаются гидравлическому испытанию до установки кожуха.

262. Сосуды, работающие с вредными веществами 1 и 2 классов опасности по ГОСТ 12.1.007-76 "Система стандартов безопасности труда. Вредные вещества. Классификация и общие требования безопасности", до начала внутреннего осмотра и выполнения работ, подвергаются обработке (нейтрализации, дегазации) в соответствии с технологическим регламентом.

Сноска. Пункт 262 - в редакции приказа Министра по чрезвычайным ситуациям РК от 06.05.2022 № 148 (вводится в действие по истечении шестидесяти календарных дней после дня его первого официального опубликования).

263. Внеочередное освидетельствование сосудов, находящихся в эксплуатации, проводится в следующих случаях:

после реконструкции, при ремонте сосуда с применением сварки, при пайки элементов, работающих под давлением (обечайка, днище, крышка, входные и выходные коллектора);

после полной замены и развальцовки труб поверхности нагрева (охлаждения) сосуда;

если сосуд не эксплуатировался более 12 месяцев;

если сосуд был демонтирован и установлен на новое место;
перед наложением на стенки сосуда защитного покрытия;
если такое освидетельствование необходимо по усмотрению лица ответственного по надзору за техническим состоянием и эксплуатацией сосуда.

Сноска. Пункт 263 - в редакции приказа Министра по чрезвычайным ситуациям РК от 06.05.2022 № 148 (вводится в действие по истечении шестидесяти календарных дней после дня его первого официального опубликования).

264. Техническое освидетельствование сосудов, цистерн, баллонов и бочек производится на специальных ремонтно-испытательных пунктах, в предприятиях изготовителей, наполнительных станциях и на предприятиях владельцев сосудов, цистерн, баллонов и бочек.

Сноска. Пункт 264 - в редакции приказа Министра по чрезвычайным ситуациям РК от 06.05.2022 № 148 (вводится в действие по истечении шестидесяти календарных дней после дня его первого официального опубликования).

265. Техническое освидетельствование сосудов, цистерн, бочек и баллонов, не подлежащих постановке на учет в территориальном подразделении уполномоченного органа в области промышленной безопасности и в местном исполнительном органе проводится лицом, ответственным по надзору за техническим состоянием и эксплуатацией сосудов, а на наполнительных станциях, ремонтно-испытательных пунктах назначенным для этих целей инженерно-техническим работником.

Сноска. Пункт 265 - в редакции приказа Министра по чрезвычайным ситуациям РК от 06.05.2022 № 148 (вводится в действие по истечении шестидесяти календарных дней после дня его первого официального опубликования).

266. Техническое освидетельствование сосудов, цистерн и баллонов, подлежащих постановке на учет в территориальном подразделении уполномоченного органа в области промышленной безопасности, организует ответственный по надзору за техническим состоянием и эксплуатацией сосудов и проводится аттестованной организацией при участии государственного инспектора по государственному надзору в области промышленной безопасности уполномоченного органа в области промышленной безопасности, а подлежащих постановке на учет в местном исполнительном органе с участием государственного инспектора городов республиканского значения, столицы, районов (городов областного значения) по государственному надзору за безопасной эксплуатацией опасных технических устройств на объектах социальной инфраструктуры (далее - государственный инспектор по государственному надзору в области промышленной безопасности местного исполнительного органа).

При проведении технического освидетельствования изучается правильность и достоверность сведений, указанных в следующей документации:

- 1) паспорт сосуда согласно приложению 23 к настоящим Правилам;

2) заключение о качестве монтажа;

3) схема включения сосуда, с указанием источника давления, параметров, его рабочей среды, арматуры, контрольно-измерительных приборов, средств автоматического управления, предохранительных и блокировочных устройств;

4) паспорт предохранительного клапана с расчетом его пропускной способности;

5) положение о производственном контроле в организации;

6) информация о том, что сосуд допущен к применению на территории Республики Казахстан в соответствии с Законом.

Если сосуд отработал расчетный срок службы, аттестованной организацией предоставляется акт обследования о возможности его дальнейшей безопасной эксплуатации.

О дне проведения технического освидетельствования государственный инспектор по государственному надзору в области промышленной безопасности уполномоченного органа в области промышленной безопасности и государственный инспектор по государственному надзору в области промышленной безопасности местного исполнительного органа письменно извещается не позднее, чем за пять рабочих дней до предполагаемой даты.

При не явки государственного инспектора по государственному надзору в области промышленной безопасности и государственного инспектора по государственному надзору в области промышленной безопасности местного исполнительного органа техническое освидетельствование проводится без его участия самостоятельно с аттестованной организацией.

Результаты проведенного технического освидетельствования и срок следующего технического освидетельствования заносятся в паспорт сосуда.

Сноска. Пункт 266 - в редакции приказа Министра по чрезвычайным ситуациям РК от 06.05.2022 № 148 (вводится в действие по истечении шестидесяти календарных дней после дня его первого официального опубликования).

267. Техническое освидетельствование сосудов, эксплуатируемые на опасных производственных объектах, проводится до постановки на учет в территориальном подразделении уполномоченного органа в области промышленной безопасности, а эксплуатируемые на объектах социальной инфраструктуры техническое освидетельствование сосудов проводится до постановки на учет в местном исполнительном органе.

Сноска. Пункт 267 - в редакции приказа Министра по чрезвычайным ситуациям РК от 06.05.2022 № 148 (вводится в действие по истечении шестидесяти календарных дней после дня его первого официального опубликования).

268. Техническое освидетельствование сосудов, отработавших расчетный срок службы, проводится после их обследования аттестованной организацией.

Сноска. Пункт 268 - в редакции приказа Министра по чрезвычайным ситуациям РК от 06.05.2022 № 148 (вводится в действие по истечении шестидесяти календарных дней после дня его первого официального опубликования).

269. Результаты технического освидетельствования сосуда заносятся в паспорт лицом, проводившим техническое освидетельствование, с указанием разрешенных параметров и сроков следующих освидетельствований и подписывается лицами участвовавших в проведении технического освидетельствования.

По результатам технического освидетельствования оформляется акт технического освидетельствования сосуда согласно приложению 32 к настоящим Правилам.

Сноска. Пункт 269 - в редакции приказа Министра по чрезвычайным ситуациям РК от 06.05.2022 № 148 (вводится в действие по истечении шестидесяти календарных дней после дня его первого официального опубликования).

270. На сосудах, признанных при техническом освидетельствовании годными к дальнейшей эксплуатации, наносятся сведения в соответствии с пунктом 280.

271. При обнаружении дефектов, снижающих прочность сосуда, эксплуатация его допускается при пониженных параметрах (давление и температура).

272. Возможность эксплуатации сосуда при пониженных параметрах подтверждается расчетом на прочность, при этом должен быть проведен проверочный расчет пропускной способности предохранительных клапанов. Такое решение записывается лицом, проводившим освидетельствование, в паспорт сосуда.

273. Если сосуд вследствие имеющихся дефектов или нарушения настоящих Правил находится в состоянии, опасном для дальнейшей эксплуатации, работа такого сосуда не допускается.

274. Сосуды, поставляемые изготовителем в собранном виде, должны быть законсервированы и в паспорте или в руководство по монтажу и эксплуатации указаны условия и сроки их хранения. При выполнении этих требований перед пуском в работу проводится только наружный и внутренний осмотр, гидравлическое испытание сосудов проводить не требуется, в этом случае срок гидравлического испытания назначается, исходя из даты начала эксплуатации сосуда.

275. Емкости для сжиженного газа перед нанесением на них изоляции подвергаются только наружному контролю и внутреннему осмотру, если были соблюдены сроки и условия изготовителя по их хранению.

276. После установки на место эксплуатации по засыпки грунта указанные емкости допускается подвергать только наружному осмотру, если с момента нанесения изоляции прошло не более 12 месяцев.

277. При наружном и внутреннем осмотрах выявляются и устанавливаются дефекты, снижающие прочность сосуда, при этом внимание обращается на выявление следующих дефектов:

1) на поверхностях сосуда - трещин, надрывов, коррозии стенок (особенно в местах отбортовки и вырезок), выпучин, отдулин (преимущественно у сосудов с "рубашками", у сосудов с огневым или электрическим обогревом), раковин (в литых сосудах);

2) в сварных швах-дефектах сварки, указанных в пункте 98 настоящих Правил, надрывов, разъединений;

3) в заклепанных швах - трещин между заклепками, обрывов головок, следов пропусков, надрывов в кромках склепанных листов, коррозионных повреждений заклепочных швов, зазоров под кромками клепанных листов и головками заклепок;

4) в сосудах, защищенных от коррозии поверхностями-разрушений футеровки, в том числе не плотностей слоев футеровочных плиток, трещин в гуммированном свинцовом или ином покрытии, скалывании эмали, трещин и отдулин в лакирующем слое, повреждений металла стенок сосуда в местах нарушения наружного защитного покрытия.

Параграф 4. Разрешение на ввод в эксплуатацию

278. Запись в паспорте сосуда, о вводе в эксплуатацию сосуда, оформляется ответственным по надзору за техническим состоянием и эксплуатацией сосудов, после технического освидетельствования и постановки на учет.

Сноска. Пункт 278 - в редакции приказа Министра по чрезвычайным ситуациям РК от 06.05.2022 № 148 (вводится в действие по истечении шестидесяти календарных дней после дня его первого официального опубликования).

279. После технического освидетельствования запись в паспорт разрешающая ввод в эксплуатацию сосуда, не подлежащего постановке на учет, оформляется лицом, ответственным по надзору за техническим состоянием и эксплуатацией сосудов.

Сноска. Пункт 279 - в редакции приказа Министра по чрезвычайным ситуациям РК от 06.05.2022 № 148 (вводится в действие по истечении шестидесяти календарных дней после дня его первого официального опубликования).

280. На каждый сосуд разрешенный в эксплуатацию наносится краской на видное место или на специальной табличке форматом, не менее 200 x 150 мм:

1) регистрационный номер;

2) разрешенное давление;

3) число, месяц, год следующего наружного и внутреннего осмотра и гидравлического испытания.

281. После выполнения требований пунктов 278, 279, 280 настоящих Правил сосуд (группа сосудов, входящих в установку) включается в работу.

Сноска. Пункт 281 - в редакции приказа Министра по чрезвычайным ситуациям РК от 06.05.2022 № 148 (вводится в действие по истечении шестидесяти календарных дней после дня его первого официального опубликования).

Глава 5. Производственный контроль

Сноска. Заголовок главы 5 - в редакции приказа Министра по чрезвычайным ситуациям РК от 06.05.2022 № 148 (вводится в действие по истечении шестидесяти календарных дней после дня его первого официального опубликования).

Параграф 1. Общие положения

282. Владелец обеспечивает содержание сосудов в исправном состоянии и безопасные условия их работы путем организации системы производственного контроля. В этих целях приказом по организации из числа инженерно-технических работников назначаются: ответственные за исправное состояние и безопасное действие сосудов, лицо ответственное по надзору за техническим состоянием и эксплуатацией сосудов;

1) назначается необходимое количество лиц из числа обслуживающего персонала, обученного и имеющего удостоверения на право обслуживания сосудов. Устанавливается такой порядок, чтобы персонал, на который возложено обслуживание сосудов, вел тщательное наблюдение за порученным ему оборудованием путем его осмотра, проверки действия арматуры, контрольно-измерительных приборов, предохранительных и блокировочных устройств и поддержания сосудов в исправном состоянии. Результаты осмотра и проверки записываются в сменный журнал;

2) обеспечивается проведение технических освидетельствований, сосудов в установленные сроки;

3) обеспечивается порядок и периодичность проверки знаний руководящими работниками и специалистами;

4) осуществляется периодическая проверка знаний персоналом настоящих Правил и технологического регламента;

5) обеспечиваются инженерно-технические работники настоящими Правилами и руководящими указаниями по безопасной эксплуатации сосудов;

6) обеспечивается выполнение специалистами настоящих Правил, а обслуживающим персоналом-технологического регламента.

283. В организации, эксплуатирующий сосуд, работающий под давлением, разрабатывается и утверждается технологический регламент для лиц, осуществляющих надзор за исправным состоянием и безопасной эксплуатацией сосудов и за соблюдением требований промышленной безопасности при эксплуатации сосудов.

Параграф 2. Содержание и обслуживание сосудов

284. К обслуживанию оборудования, работающего под давлением, допускаются лица обученные, сдавшие экзамены в соответствии с Законом.

Сноска. Пункт 284 - в редакции приказа Министра по чрезвычайным ситуациям РК от 06.05.2022 № 148 (вводится в действие по истечении шестидесяти календарных дней после дня его первого официального опубликования).

285. Допуск персонала к обслуживанию сосудов оформляется приказом по организации.

286. Эксплуатирующей организацией разрабатывается технологический регламент по безопасной эксплуатации и техническому обслуживанию сосуда, работающего под давлением.

Сноска. Пункт 286 - в редакции приказа Министра по чрезвычайным ситуациям РК от 06.05.2022 № 148 (вводится в действие по истечении шестидесяти календарных дней после дня его первого официального опубликования).

Глава 6. Аварийная остановка сосудов

Сноска. Заголовок главы 6 - в редакции приказа Министра по чрезвычайным ситуациям РК от 06.05.2022 № 148 (вводится в действие по истечении шестидесяти календарных дней после дня его первого официального опубликования).

287. Сосуд аварийно останавливается в случаях:

1) если давление в сосуде поднялось выше разрешенного и не снижается несмотря на меры, принятые персоналом;

2) при выявлении неисправности предохранительных клапанов;

3) при обнаружении в сосуде и его элементах, работающих под давлением, неплотностей, разрыва прокладок;

4) при неисправности манометра и невозможности определить давление по другим приборам;

5) при снижении уровня жидкости ниже допустимого в сосудах с огневым обогревом;

6) при выходе из строя всех указателей уровня жидкости;

7) при неисправности предохранительных блокировочных устройств;

8) при возникновении пожара, непосредственно угрожающего сосуду, находящемуся под давлением.

288. Порядок аварийной остановки сосуда и последующего ввода его в работу указывается в технологическом регламенте.

289. Факт и причина аварийной остановки сосуда записывается в сменный журнал.

Сноска. Пункт 289 - в редакции приказа Министра по чрезвычайным ситуациям РК от 06.05.2022 № 148 (вводится в действие по истечении шестидесяти календарных дней после дня его первого официального опубликования).

Глава 7. Ремонт сосудов

Сноска. Заголовок главы 7 - в редакции приказа Министра по чрезвычайным ситуациям РК от 06.05.2022 № 148 (вводится в действие по истечении шестидесяти календарных дней после дня его первого официального опубликования).

290. Для поддержания сосуда в исправном состоянии владелец своевременно проводит его ремонт.

291. Ремонт с применением сварки (пайки) сосудов и их элементов, работающих под давлением, проводится по технологии, разработанной изготовителем сосуда, ремонтной организацией до начала проведения работ, а результаты ремонта заносятся в паспорт сосуда.

Внесение изменений в технологию ремонта, монтажа согласовывается с изготовителем сосуда.

Сноска. Пункт 291 - в редакции приказа Министра по чрезвычайным ситуациям РК от 06.05.2022 № 148 (вводится в действие по истечении шестидесяти календарных дней после дня его первого официального опубликования).

292. Ремонт сосудов и их элементов, находящихся под давлением, не допускается.

293. До начала производства работ внутри сосуда, соединенного с другими работающими сосудах общим трубопроводом, сосуд отделяется от них заглушками, трубопровод отсоединяется. Отсоединенные трубопроводы заглушаются.

Сноска. Пункт 293 - в редакции приказа Министра по чрезвычайным ситуациям РК от 06.05.2022 № 148 (вводится в действие по истечении шестидесяти календарных дней после дня его первого официального опубликования).

294. Применяемые для отключения сосуда заглушки, устанавливаемые между фланцами, имеют выступающую часть (хвостик), по которой определяется наличие поставленной заглушки. Прокладки между фланцами устанавливаются без хвостиков.

295. При работе внутри сосуда (внутренний осмотр, ремонт, чистка и так далее) применяются светильники на напряжение не выше 12 Вольт (далее - В), а при взрывоопасных средах - во взрывоопасном исполнении.

296. До начала и в процессе выполнения работ ведется контроль за состоянием среды, приборным методом.

297. Допуск на проведение ремонтных работ производится в соответствии с нарядом - допуском оформленного в соответствии с Правилами оформления и применения нарядов-допусков при производстве работ в условиях повышенной опасности, утвержденных приказом Министра труда и социальной защиты населения Республики Казахстан от 28 августа 2020 года № 344 (зарегистрирован в Реестре государственной регистрации нормативных правовых актов № 21151) (далее - Правила оформления и применения нарядов-допусков при производстве работ в условиях повышенной опасности).

Сноска. Пункт 297 - в редакции приказа Министра по чрезвычайным ситуациям РК от 19.01.2023 № 29 (вводится в действие по истечении шестидесяти календарных дней после дня его первого официального опубликования).

Глава 8. Цистерны и бочки для перевозки сжиженных газов

Сноска. Заголовок главы 8 - в редакции приказа Министра по чрезвычайным ситуациям РК от 06.05.2022 № 148 (вводится в действие по истечении шестидесяти календарных дней после дня его первого официального опубликования).

298. Железнодорожные цистерны рассчитываются в соответствии с действующими проектно - технической документацией.

299. Цистерны и бочки для сжиженных газов, за исключением криогенных жидкостей, рассчитаны на давление, которое может возникнуть в них при температуре 50°C.

300. Цистерны для сжиженного кислорода и других криогенных жидкостей рассчитаны на давление, при котором производится их опорожнение.

301. Расчет цистерн выполняется с учетом напряжений, вызванных динамической нагрузкой при их транспортировании.

302. Цистерны с отдачей газа, наполняемые жидким аммиаком с температурой, не превышающей в момент окончания наполнения минус 25°C, могут быть при наличии изоляции рассчитываются на давление 0,4 МПа (4 кгс/см²).

303. Цистерны имеют термоизоляцию или теньевую защиту определяемой в проектно-конструкторской документации.

304. Термоизоляционный кожух цистерны для криогенных жидкостей должен быть снабжен разрывной мембраной.

305. Исключен приказом Министра по чрезвычайным ситуациям РК от 19.01.2023 № 29 (вводится в действие по истечении шестидесяти календарных дней после дня его первого официального опубликования).

306. Исключен приказом Министра по чрезвычайным ситуациям РК от 19.01.2023 № 29 (вводится в действие по истечении шестидесяти календарных дней после дня его первого официального опубликования).

307. Исключен приказом Министра по чрезвычайным ситуациям РК от 19.01.2023 № 29 (вводится в действие по истечении шестидесяти календарных дней после дня его первого официального опубликования).

308. Исключен приказом Министра по чрезвычайным ситуациям РК от 19.01.2023 № 29 (вводится в действие по истечении шестидесяти календарных дней после дня его первого официального опубликования).

309. Исключен приказом Министра по чрезвычайным ситуациям РК от 19.01.2023 № 29 (вводится в действие по истечении шестидесяти календарных дней после дня его

первого официального опубликования).

310. Исключен приказом Министра по чрезвычайным ситуациям РК от 19.01.2023 № 29 (вводится в действие по истечении шестидесяти календарных дней после дня его первого официального опубликования).

311. Исключен приказом Министра по чрезвычайным ситуациям РК от 19.01.2023 № 29 (вводится в действие по истечении шестидесяти календарных дней после дня его первого официального опубликования).

312. Исключен приказом Министра по чрезвычайным ситуациям РК от 19.01.2023 № 29 (вводится в действие по истечении шестидесяти календарных дней после дня его первого официального опубликования).

313. На цистернах устанавливаются:

- 1) вентили с сифонной трубой для слива и налива среды;
- 2) вентиль для выпуска паров из верхней части цистерны;
- 3) пружинный предохранительный клапан;
- 4) манометр;
- 5) указатель уровня жидкости.

314. Предохранительный клапан, установленный на цистерне, сообщается с газовой фазой цистерны и имеет колпак с отверстиями для выпуска газа в случае открытия клапана. Площадь отверстий в колпаке не менее полуторной площади рабочего сечения предохранительного клапана.

315. Наливные и спускные вентили цистерны и бочки для сжиженного газа снабжаются заглушкой, навертываемой на боковой штуцер.

316. На каждой бочке, кроме бочек для хлора и фосгена, устанавливаются на одном из днищ вентили для наполнения и слива среды. При установке вентиля на вогнутом днище бочки он закрывается колпаком, а при установке на выпуклом днище, кроме колпака, предусматривается устройство обхватной ленты (юбка). Бочки для хлора и фосгена наливной и сливной вентили, снабжаются сифонами.

317. Боковые штуцера вентиля для слива и налива горючих газов имеют левую резьбу.

318. Цистерны, предназначенные, для перевозки взрывоопасных горючих веществ, вредных веществ 1 и 2 класса опасности по ГОСТ 12.1.007-76 "Система стандартов безопасности труда. Вредные вещества Классификация и общие требования безопасности" должны иметь на сифонных трубках для слива скоростной клапан, исключающий выход газа при разрыве трубопровода.

Сноска. Пункт 318 - в редакции приказа Министра по чрезвычайным ситуациям РК от 06.05.2022 № 148 (вводится в действие по истечении шестидесяти календарных дней после дня его первого официального опубликования).

319. Пропускная способность предохранительных клапанов, устанавливаемых на цистернах для сжиженного кислорода, азота и других криогенных жидкостей обеспечивает создание давления в цистерне при ее опорожнении.

320. Наполнители и наполнительные станции ведут журнал наполнения по установленной администрацией форме, в котором, указывается:

- 1) дата наполнения;
- 2) наименование изготовителя цистерн и бочек;
- 3) заводской и учетный номер для цистерн и заводской номер для бочек;
- 4) подпись лица, производившего наполнение.

321. При наполнении в одной организации или на одной наполнительной станции цистерн и бочек различными газами администрация этих организации по каждому газу ведет отдельный журнал наполнения.

322. Цистерны и бочки допускается заполнять только тем газом, для перевозки которого они предназначены.

323. Перед наполнением цистерн и бочек газами лицом по контролю, проводится осмотр наружной поверхности, исправность и герметичность арматуры цистерн и бочек, проверяется наличие остаточного давления и соответствие имеющегося в них газа назначению цистерны или бочки.

324. Результаты осмотра цистерн, бочек и заключение о возможности их наполнения записывается в журнал.

325. Не допускается наполнять газом неисправные цистерны или бочки, если:

- 1) истек срок освидетельствования;
- 2) отсутствует или неисправна арматура и контрольно-измерительные приборы;
- 3) отсутствует окраска или надписи;
- 4) в цистернах или бочках находится другой газ, для которого они предназначены.

326. Потребитель, опорожня цистерны, бочки, оставляет в них избыточное давление газа не менее 0,05 МПа (0,5 кгс/см²).

327. Для сжиженных газов, упругость паров которых в зимнее время ниже 0,05 МПа (0,05 кгс/см²) остаточное давление устанавливается инструкцией завода-наполнителя.

328. Наполнение цистерн и бочек газами производится по технологическому регламенту. Наполнение цистерн и бочек сжиженными газами производится по нормам, указанным в приложении 8 к настоящим Правилам.

Сноска. Пункт 328 - в редакции приказа Министра по чрезвычайным ситуациям РК от 06.05.2022 № 148 (вводится в действие по истечении шестидесяти календарных дней после дня его первого официального опубликования).

329. Для газов, не указанных в приложении 8 к настоящим Правилам, норма заполнения устанавливается изготовителем, исходя из того, чтобы при наполнении сжиженными газами, у которых критическая температура выше 50°С, в цистернах и

бочках был достаточный объем газовой подушки, а при заполнении сжиженными газами, у которых критическая температура ниже 50°C, давление в цистернах и бочках при температуре 50°C не превышало установленного расчетного давления.

Сноска. Пункт 329 - в редакции приказа Министра по чрезвычайным ситуациям РК от 06.05.2022 № 148 (вводится в действие по истечении шестидесяти календарных дней после дня его первого официального опубликования).

330. При хранении и транспортировании наполненные бочки защищаются от воздействия солнечных лучей и от местного нагревания.

331. Величина наполнения цистерн и бочек сжиженными газами определяется взвешиванием или другим способом контроля.

332. Если при наполнении цистерн или бочек обнаружен пропуск газа, наполнение прекращается, газ из цистерны или бочки удаляется, наполнение возобновляется после исправления имеющихся повреждений.

333. После наполнения цистерн или бочек газом на боковые штуцера вентилей наворачиваются заглушки, арматура цистерн закрыта предохранительным колпаком, который пломбируется.

334. Опорожнение цистерн и бочек осуществляться по технологическому регламенту.

Глава 9. Баллоны

Сноска. Заголовок главы 9 - в редакции приказа Министра по чрезвычайным ситуациям РК от 06.05.2022 № 148 (вводится в действие по истечении шестидесяти календарных дней после дня его первого официального опубликования).

335. Баллоны изготавливаются по нормативно - технической документации изготовителя.

336. Баллоны рассчитаны так, чтобы напряжение в их стенках при гидравлическом испытании не превышало 90% предела текучести при 20°C для данной марки стали, при этом коэффициент запаса прочности по минимальному значению временного сопротивления при 20°C менее 2,6.

337. Баллоны для сжатых, сжиженных и растворенных газов емкостью более 100 литров (далее – л.) снабжаются паспортом по форме, установленной для сосудов, работающих под давлением.

338. Боковые штуцера вентилей для баллонов, наполненных водородом и другими горючими газами, имеет левую резьбу, а для баллонов, наполненных кислородом и другими негорючими газами - правую резьбу.

339. Каждый вентиль баллона для взрывоопасных горючих веществ, вредных веществ 1 и 2 классов опасности по ГОСТ 12.1.007-76 "Система стандартов

безопасности труда. Вредные вещества. Классификация и общие требования безопасности" снабжается заглушкой, навертываемой на боковой штуцер.

Сноска. Пункт 339 - в редакции приказа Министра по чрезвычайным ситуациям РК от 06.05.2022 № 148 (вводится в действие по истечении шестидесяти календарных дней после дня его первого официального опубликования).

340. Вентили в баллонах для кислорода ввертываются с применением уплотняющих материалов, загорание которых в среде кислорода исключено.

341. На верхней сферической части каждого баллона выбитым данные:

1) товарный знак изготовителя;

2) номер баллона;

3) фактическая масса порожнего баллона (кг): для баллонов вместимостью до 12 л включительно - с точностью до 0,1 кг, свыше 12 до 55 л включительно - с точностью до 0,2 кг, масса баллонов вместимостью свыше 55 л указывается в нормативно-технической документации их изготовления;

4) дата (месяц, год) изготовления и год следующего освидетельствования;

5) рабочее давление (Р), МПа (кгс/см²);

6) пробное гидравлическое давление (П), МПа (кгс/см²);

7) вместимость баллонов (л): для баллонов вместимостью свыше 12 л включительно - номинальная, для баллонов вместимостью свыше 12 л до 55 л включительно - фактическая с точностью до 0,3 л, для баллонов вместимостью свыше 55 л - в соответствии с нормативно - технической документации на изготовление;

8) клеймо изготовителя круглой формы диаметром 10 мм (за исключением баллонов вместимостью свыше 55 л);

9) номер стандарта для баллонов вместимостью свыше 55 л.

342. Высота знаков на баллонах не менее 6 мм, а на баллонах вместимостью свыше 55 л - не менее 8 мм.

343. Масса баллонов, за исключением баллонов для ацетилена, указывается с учетом массы нанесенной краски, кольца для колпака и башмака, если таковые предусмотрены конструкцией, но без массы вентиля и колпака.

344. На баллонах вместимостью до 5 л или толщиной стенки менее 5 мм паспортные данные допускается выбивать на пластине, припаянной к баллону, нанесенном эмалевой или масляной краской.

345. Наружная поверхность баллонов окрашивается в соответствии с приложением 31 к настоящим Правилам. Окраска вновь изготовленных баллонов и нанесение надписей производится изготовителем, а в дальнейшем наполнительными станциями.

Сноска. Пункт 345 - в редакции приказа Министра по чрезвычайным ситуациям РК от 06.05.2022 № 148 (вводится в действие по истечении шестидесяти календарных дней после дня его первого официального опубликования).

346. Баллоны растворенного ацетилена заполняются пористой массой и растворителем по стандартам. Качество пористой массы и правильность наполнения баллонов обеспечивает организация, выполняющая заполнение баллонов пористой массой. Качество растворителя и правильную его дозировку обеспечивает организация, производящая заполнение баллонов растворителем.

347. После заполнения баллонов пористой массой и растворителем на его горловине выбивается масса тары (масса баллона без колпака, но с пористой массой и растворителем, башмаком, кольцом и вентилем).

348. Освидетельствование баллонов производится наполнительными станциями и испытательными пунктами при наличии у них:

1) производственные помещения, технические средства, обеспечивающие качественное производство освидетельствования;

2) приказ о назначении лиц, обеспечивающих проведение освидетельствования из числа инженерно-технического работника, имеющих соответствующую подготовку;

3) технологическом регламенте по проведению технического освидетельствования баллонов.

В территориальном подразделении уполномоченного органа в области промышленной безопасности регистрируется клеймо с соответствующим шрифтом, присвоенной организации.

349. Проверка качества, освидетельствования и приемка изготовленных баллонов производится в соответствии с требованиями настоящих Правил и инструкций. Величина пробного давления и время выдержки баллонов под пробным давлением у изготовителя устанавливается по проектно-конструкторской документации, при этом пробное давление не менее чем полуторное рабочее давление.

350. Пробное давление для баллонов, изготовленных из материалов, отношение временного сопротивления и пределу текучести которого более 2, допускается снизить до 1,25 рабочего давления.

351. Баллоны у изготовителя, за исключением баллонов для ацетилена, после гидравлического испытания подвергаются пневматическому испытанию давлением, равным рабочему давлению. При пневматическом испытании баллоны погружаются в ванну с водой. Баллоны для ацетилена подвергаются пневматическому испытанию в организациях, наполняющих баллоны пористой массой.

352. Баллоны новой конструкции или баллоны, изготовленные из ранее не применяемых материалов, испытываются по программе, предусматривающей, доведение баллонов до разрушения, при этом запас прочности по минимальному значению временного сопротивления металла при 20°C не менее 2,6 с пересчетом на наименьшую толщину стенки без прибавки на коррозию.

353. Результаты освидетельствования изготовленных баллонов заносятся на заводе-изготовителе в ведомость, в которой отражаются данные:

- 1) номер баллона;
- 2) дата (месяц, год) изготовления (испытания) баллона и следующего освидетельствования;
- 3) масса баллона, кг;
- 4) вместимость баллона, л;
- 5) рабочее давление, МПа (кгс/см²);
- 6) пробное давление, МПа (кгс/см²).

354. Освидетельствование баллонов, за исключением баллонов для ацетилена, включает:

- 1) осмотр внутренней и наружной поверхности баллонов;
- 2) проверку массы и вместимости;
- 3) гидравлическое испытание.

Проверка массы и вместимости бесшовных баллонов вместимостью до 12 л включительно и свыше 55 л, сварных баллонов, независимо от вместимости, не производится.

355. Отбраковка баллонов по результатам наружного и внутреннего осмотра производится в соответствии с нормативно-технической документацией на их изготовление.

356. Не допускается эксплуатация баллонов, на которых выбиты не все данные, предусмотренные в пункте 353 настоящих Правил.

357. Закрепление или замена ослабленного кольца на горловине или башмаке выполняется до освидетельствования баллона.

358. Бесшовные стандартные баллоны вместимостью свыше 12 до 55 л при уменьшении массы от 7,5 до 10 % или увеличении их вместимости в пределах 1,5 - 2 % переводятся на давление, сниженное против первоначально установленного на 15 %. При уменьшении массы от 10 до 13,5 % или увеличении их вместимости в пределах от 2 до 2,5 % баллоны переводятся на давление, сниженного против установленного не менее чем на 50 %.

359. При уменьшении массы от 13,5 до 16% или увеличении их вместимости в пределах от 2,5 до 3% баллоны допускаются к работе при давлении не более 0,6 МПа (6 кгс/см²). При уменьшении массы более 16 % или увеличении их вместимости более чем на 3% баллоны бракуются.

360. Баллоны, переведенные на пониженное давление, допускается использовать для заполнения газами, рабочее давление которых не превышает допустимое для

данных баллонов, при этом на них выбивается: масса, рабочее давление (Р), МПа (кгс/см²), пробное давление (Рпр), МПа (кгс/см²); дата освидетельствования и клеймо испытательного пункта.

361. Ранее нанесенные сведения на баллонах, за исключением номера баллона, товарного знака изготовителя и даты изготовления, забиты. Баллоны перекрашиваются в соответствующий цвет.

362. При удовлетворительных результатах организации, в которой проведено освидетельствование, выбивает на баллоне свое клеймо круглой формы диаметром 12 мм, дата проведенного и следующего освидетельствования. Результаты технического освидетельствования баллонов емкостью более 100 л, заносятся в паспорт баллонов. Клеймо на баллонах в этом случае не ставится.

363. Результаты освидетельствования баллонов, за исключением баллонов для ацетилена, записывается лицом освидетельствовавшим баллоны, в журнал испытаний, имеющий графы:

- 1) товарный знак изготовителя;
- 2) номер баллона;
- 3) дата (месяц, год) изготовления баллона;
- 4) дата произведенного и следующего освидетельствования;
- 5) масса, выбитая на баллоне, кг;
- 6) масса баллона, установленная при освидетельствовании, кг;
- 7) вместимость баллона, выбитая на баллоне, л;
- 8) вместимость баллона, определенная при освидетельствовании, л;
- 9) рабочее давление, МПа (кгс/см²);
- 10) отметка о пригодности баллона;
- 11) подпись лица, производившего освидетельствование баллонов.

364. Освидетельствование баллонов для ацетилена производится на ацетиленовых наполнительных станциях не реже, чем через 5 лет, и включает:

- 1) осмотр наружной поверхности;
- 2) проверку пористой массы;
- 3) пневматическое испытание.

365. Состояние пористой массы в баллонах для ацетилена проверяется на наполнительных станциях не реже чем через 24 месяца.

366. При удовлетворительном состоянии пористой массы на каждом баллоне выбивается:

- 1) год и месяц проверки пористой массы;
- 2) клеймо наполнительной станции;
- 3) клеймо (диаметром 12 мм с изображением букв Пм), удостоверяющее проверку пористой массы.

367. Баллоны для ацетилена, наполнение пористой массой, при освидетельствовании испытывают азотом под давлением 3,5 МПа (35 кгс/см²). Чистота азота, применяемого для испытания баллонов не ниже 97 % по объему.

368. Результаты освидетельствования баллонов для ацетилена заносят в журнал испытания, имеющий графы:

- 1) номер баллона;
- 2) товарный знак изготовителя;
- 3) дата (месяц, год) изготовления баллонов.

369. Эксплуатация, хранения и транспортирования баллонов производится по технологическим регламентам.

370. К обслуживанию баллонов, допускаются лица, обученные, сдавшие экзамены в соответствии с Законом.

Сноска. Пункт 370 - в редакции приказа Министра по чрезвычайным ситуациям РК от 06.05.2022 № 148 (вводится в действие по истечении шестидесяти календарных дней после дня его первого официального опубликования).

371. Баллоны с газом хранятся в отведенных для этого открытых или закрытых складах.

372. Хранение в одном помещении баллонов с кислородом и горючими газами не допускается.

373. Баллоны с газом, устанавливаемые в помещениях, находятся на расстоянии не менее 1 м от радиаторов отопления, других отопительных приборов и печей и не менее 5 м - от источников тепла с открытым огнем.

374. При эксплуатации баллонов находящийся в них газ не допускается сбрасывать полностью. Остаточное давление газа в баллоне не менее 0,05 МПа (0,5 кгс/см²).

375. Выпуск газов из баллонов в емкости с меньшим рабочим давлением производится через редуктор, предназначенный для данного газа и окрашенный в соответствующий цвет.

376. Камера низкого давления редуктора имеет манометр и пружинный предохранительный клапан, отрегулированный на соответствующее давление в емкости, в которую перепускается газ.

377. При невозможности из-за неисправности вентилей выпустить на месте потребления газ из баллонов, последние возвращаются на наполнительную станцию. Выпуск газа из таких баллонов на наполнительных станциях производится в соответствии с технологическим регламентом.

378. Наполнительные станции, производящие наполнение баллонов сжатым, сниженными и растворенными газами ведут журнал наполнения баллонов, в котором, указывается:

- 1) дата наполнения;

- 2) номер баллона;
- 3) дата освидетельствования;
- 4) масса газа (сжиженного) в баллоне;
- 5) подпись лица, наполнившего баллон.

379. Если в одной организации производится наполнение баллонов различными газами, то по каждому газу ведется отдельный журнал наполнения.

380. Наполнение баллонов сжиженными газами производится по технологическому регламенту.

381. Наполнение баллонов сжиженными газами производится в соответствии с нормами указанными в приложении 9 к настоящим Правилам.

При отсутствия газов в приложении 9 к настоящим Правилам наполнение баллонов производится по технологическому регламенту наполнительной станции.

Сноска. Пункт 381 - в редакции приказа Министра по чрезвычайным ситуациям РК от 06.05.2022 № 148 (вводится в действие по истечении шестидесяти календарных дней после дня его первого официального опубликования).

382. Баллоны, наполняемые газом, должны быть укреплены и присоединены к наполнительной рампе.

383. Не допускается наполнять газом баллоны, у которых:

- 1) истек срок освидетельствования;
- 2) истек срок проверки пористой массы;
- 3) поврежден корпус баллона;
- 4) неисправные вентили;
- 5) отсутствует надлежащая окраска и надписи;
- 6) отсутствует избыточное давление газа;
- 7) отсутствуют установленные клейма.

384. Наполнение баллонов, в которых отсутствует избыточное давление газов, производится после предварительной их проверки в соответствии с технологическим регламентом.

385. Перенасадка башмаков и колец для колпаков, замена вентилях производится на пунктах по освидетельствованию баллонов.

386. Вентиль после ремонта связанного с его разработкой, проверяется на плотность при рабочем давлении.

387. Производить насадку башмаков на баллоны допускается после выпуска газа, вывертывания вентилях и дегазации баллонов.

388. Очистка и окраска наполненных баллонов, укрепление колец на их горловине не допускается.

389. Транспортирование и хранение баллонов производится с навернутыми колпаками.

390. Хранение наполненных баллонов у наполнителя до выдачи их потребителю допускается без предохранительных колпаков.

391. Перемещение баллонов в пунктах наполнения и потребления газов производится на предназначенных для этого тележках или при помощи других устройств.

Глава 10. Конструкция котлов

Сноска. Заголовок главы 10 - в редакции приказа Министра по чрезвычайным ситуациям РК от 06.05.2022 № 148 (вводится в действие по истечении шестидесяти календарных дней после дня его первого официального опубликования).

Параграф 1. Общие положения

392. Конструкция котла и его основных частей обеспечивает безопасность эксплуатации на расчетных параметрах в течение работы котлов, возможность технического освидетельствования, очистки, промывки, ремонта и эксплуатационного контроля металла.

393. Внутренние устройства в паровой и водяной частях барабанов котлов, препятствующие осмотру их поверхности, проведению дефектоскопии, выполняются съемными.

394. Конструкция и гидравлическая схема котлов, пароперегревателей и экономайзера должны обеспечивать охлаждение стенок элементов, находящихся под давлением.

395. Температура стенок элементов котла, пароперегревателя и экономайзера не должна превышать величину, принятой в расчетах на прочность.

396. Конфигурация размещенных в газоходах труб, отводящих рабочую среду из экономайзера, должна исключать возможность образования в них паровых мешков и пробок.

397. Конструкция котла должна обеспечивать возможность равномерного прогрева его элементов при растопке и нормальном режиме работы, возможность свободного теплового расширения отдельных элементов котла.

398. Для контроля за перемещением элементов котлов при тепловом расширении устанавливаются указатели перемещения (реперы). Места установки реперов указываются в проектно – конструкторской документации на котел.

399. При невозможности обеспечения свободного теплового расширения при расчетах на прочность учитываются соответствующие дополнительные напряжения. В этом случае установка реперов не требуется.

400. Бойлер, включенный в естественную циркуляцию котла (расположенный вне барабана), укрепляется на подвесках (опорах), допускающих возможность свободного

теплового расширения труб, соединяющих его с котлом, и рассчитанных на компенсацию гидравлических ударов в бойлере.

401. Участки элементов котлов и трубопроводов с повышенной температурой поверхности, с которыми возможно непосредственное соприкосновение обслуживающего персонала, покрываются тепловой изоляцией, обеспечивающей температуру наружной поверхности не более 45°С при температуре окружающей среды не более 25°С.

402. Конструкция котла обеспечивает возможность удаления воздуха из всех элементов, находящихся под давлением, в которых возможно образование воздушных пробок при заполнении и пуске.

403. Устройство вводов питательной воды, подачи в котел химикатов и присоединение труб рециркуляции, распределение питательной воды в барабане не должны вызывать местного охлаждения стенок элементов котла, для чего предусматриваются защитные устройства.

404. Допускается конструкция котла без защитных устройств, если это обосновано расчетами на прочность.

405. Устройство газоходов должно исключать возможность образования взрывоопасного скопления газов, а также обеспечивать условия для очистки газоходов от отложений продуктов сгорания.

406. Конструкция газоплотных котлов с мембранными стенками должна учитывать возможность кратковременного повышения давления в топке и газоходах "хлопков", а также разрежения в топке котла.

Параграф 2. Положение уровня воды

407. Нижний допустимый уровень воды в газотрубных (жаротрубных) котлах должен быть не менее чем на 100 мм выше верхней точки поверхности нагрева котла.

408. Допускается уменьшение этой величины, если расчетами или испытаниями подтверждено охлаждение стенок поверхности нагрева, ближайшей к нижнему уровню

409. Нижний допустимый уровень воды в барабанах водотрубных котлов устанавливается из условия подвода воды к опускающим трубам.

410. Верхний допустимый уровень воды в паровых котлах устанавливается разработчиком проекта котла из условия предупреждения попадания воды в пароперегреватель или паропровод.

Параграф 3. Лазы, лючков, крышек и топочные дверцы

411. Для осмотра и чистки барабанов и коллекторов применяются лазы и лючки.

412. В барабанах лазы круглой, эллиптической или овальной формы: диаметр круглого лаза не менее 400 мм, а размер осей эллиптического или овального лаза не менее 300 x 400 мм.

413. Крышка лаза массой более 30 кг снабжается приспособлением для облегчения открывания и закрывания.

414. В коллекторах внутренним диаметром более 150 мм предусматривается отверстия (лючки) эллиптической или круглой формы с наименьшим размером в свету не менее 80 мм для осмотра и чистки внутренней поверхности. Вместо указанных лючков допускается применение приварных штуцеров круглого сечения, заглушаемых приварным доньшком, отрезаемым при осмотре (чистке). Количество и расположение штуцеров устанавливаются при разработке проекта. Лючки и штуцера не предусматриваются, если к коллекторам присоединены трубы наружным диаметром не менее 50 мм, расположенные так, что после их отрезки возможен доступ для осмотра внутреннего пространства коллектора. Указания по выполнению этой работы содержатся в руководстве изготовителя по монтажу и эксплуатации котла.

415. В стенках топки и газоходов предусматриваются лазы и гляделки, обеспечивающие возможность контроля за горением и состоянием поверхностей нагрева, обмуровки, за изоляцией обогреваемых частей барабанов и коллекторов.

416. Прямоугольные лазы размером не менее 400x450 мм, круглые диаметром не менее 450 мм и обеспечивают возможность проникновения внутрь котла для осмотра поверхностей его элементов (за исключением жаротрубных и газотрубных котлов).

417. В качестве лазов допускается использовать топочные дверцы и амбразуры горелочных устройств, при условии, что их размеры будут не менее указанных в пункте 416 настоящих Правил.

418. Дверцы и крышки лазов, лючков и гляделок должны быть прочные, плотные и исключать возможность самопроизвольного открывания.

419. На котлах с избыточным давлением газов в топке, в газоходах лючки оснащаются устройствами, исключающими утечку газов наружу при их открывании.

Параграф 4. Предохранительные устройства топок и газоходов

420. Котлы с камерным сжиганием топлива (пылевидного, газообразного, жидкого) или с шахтной топкой для сжигания торфа, опилок, стружек или других мелких производственных отходов должны быть снабжаться взрывными предохранительными устройствами. Эти устройства устанавливаются в стенке топки, последнего газохода котла, экономайзера и золоуловителя.

421. Взрывные предохранительные устройства размещают и устраивают так, чтобы не травмировать людей. Конструкция, количество, размещение и размеры проходного сечения взрывных предохранительных устройств определяются проектом.

422. Взрывные предохранительные устройства допускается не устанавливать в топках и газоходах котлов, если это обосновано расчетом. Запись о проведении расчета заносится в паспорте котла.

423. На технологической линии, подводящей к котлу-утилизатору предусмотрено устройство, отключающее котел от основной технологической линии, с возможностью эксплуатации без котла-утилизатора.

424. Допускается не устанавливать отключающее устройство, если режим эксплуатации технологического агрегата позволяет остановить котел для выполнения требований настоящих Правил по проведению технических освидетельствований котла .

Параграф 5. Чугунные экономайзеры

425. Схемы включения чугунных экономайзеров соответствуют требованиям изготовителя по монтажу и эксплуатации.

426. Температура воды на выходе из чугунного экономайзера должна быть не менее чем на 20°С ниже температуры насыщенного пара в паровом котле.

Параграф 6. Днища и трубные решетки

427. Днища применяют выпуклые полушаровые или эллиптические. Для труб и коллекторов водотрубных котлов допускается применение плоских днищ с внутренним диаметром не более 600 мм. Это ограничение не является обязательным, если ресурс коллектора обоснован расчетом на прочность.

428. Днища, изготавливают из одного листа.

429. Допускаются днища из двух листов, при этом листы свариваются, до изготовления и сварной шов подвергается радиографическому или ультразвуковому контролю по всей длине после изготовления днища.

430. Трубные решетки допускается изготавливать из двух и более листов при условии, что расстояние между соседними сварными швами будет не менее 5-кратной толщины стенки и сварные швы по всей длине подвергнуты ультра - звуковому контролю или радиографии.

431. Плоские днища с канавками по внутренней стороне или с цилиндрической частью, выполненные механической расточкой, изготавливаются из поковки.

432. Допускается применение листового проката на рабочее давление до 4 МПа (40 кгс/см²) и температуру среды до 450°С при условии 100% контроля заготовки или изготовленного днища ультразвуковым или другим равноценным методом.

433. Эллиптические, торосферические и плоские днища с отбортовкой имеют цилиндрический борт.

434. Плоские и выпуклые доньшки наружным диаметром не более 80 мм допускается изготавливать механической обработкой из круглой прокатной заготовки.

Параграф 7. Сварные соединения, расположение сварных швов и отверстий

435. Сварные швы выполняются стыковые, с полным проплавлением.

436. Применение угловых сварных соединений допускается при условии сплошного ультразвукового или радиографического контроля.

437. Допускается применение угловых швов с конструктивным зазором, без контроля радиографией или ультразвуком для приварки к коллекторам, барабанам водотрубных котлов и корпусам газотрубных котлов труб и штуцеров внутренним диаметром не более 100 мм, а также независимо от диаметра для плоских фланцев и элементов укрепления отверстий.

438. Допускается применение нахлесточных соединений для приварки наружных муфт соединений труб условным проходом менее 16 мм, для приварки накладок и рубашек.

439. В стыковых сварных соединениях деталей различной номинальной толщины обеспечивается плавный переход от одной детали к другой путем постепенного утонения более толстостенной детали с углом наклона каждой из поверхностей перехода не более 15° .

440. Допускается увеличить угол наклона поверхностей перехода до 30° , если надежность соединения обоснована расчетом на прочность с определением расчетного ресурса.

441. При разнице в номинальной толщине свариваемых элементов стенки менее 30% толщины стенки тонкого элемента, но не более 5 мм допускается осуществление указанного плавного перехода со стороны раскрытия кромок за счет наклонного расположения поверхности шва.

Требования настоящего пункта не распространяются на стыковые соединения элементов с различными прочностными свойствами, например, на соединения литых элементов с трубами, листами или поковками, на соединения труб с крутоизогнутыми коленами, изготовленными методами протяжки или гибки с осадкой.

442. Конструкция и расположение сварных швов обеспечивают:

1) возможность выполнения сварных соединений с соблюдением всех установленных в проекте требований по сварке;

2) свободное размещение нагревательных устройств, в случае местной термической обработки;

3) доступность проведения контроля качества сварных соединений предусмотренными для них методами;

4) возможность выполнения ремонта сварных соединений с по следующей термообработкой и контролем, если они предусмотрены в проекте.

443. Не допускается пересечение стыковых сварных соединений. Смещение осей сварных швов, выходящих на границу сварного шва параллельно или под углом, не менее 3-кратной толщины более толстого листа, но не менее 100 мм.

Требование настоящего пункта не является обязательным для стыковых сварных соединений деталей с номинальной толщиной стенки до 30 мм включительно, для сборочных единиц, предварительно сваренных из деталей различной номинальной толщины при одновременном соблюдении следующих условий:

- 1) сварные соединения выполнены автоматической сваркой;
- 2) места пересечения сварных швов подвергнуты ультразвуковому и радиографическому контролю.

444. В случае если у сварного соединения располагаются отверстия, то от точки пересечения осей сварных швов ближайшая кромка отверстия находится на расстоянии не менее

$$\sqrt{DmS}$$

где Dm и S - средний диаметр и толщина элемента соответственно, в котором располагаются отверстия.

Измерения проводятся для барабанов по внутренней, а для остальных элементов - по наружной поверхности.

445. Минимальное расстояние между осями швов соседних несопрягаемых стыковых сварных соединений (поперечных, продольных, меридиональных, хордовых, круговых и других) должно быть не менее номинальной толщины свариваемых деталей, но не менее 100 мм при толщине стенки более 8 мм и не менее 50 мм при толщине стенки 8 мм и менее.

446. Длина цилиндрического борта от оси стыкового сварного шва до начала закругления выпуклого днища или другого отбортованного элемента обеспечивает возможность ультразвукового контроля сварного шва приварки днища со стороны днища.

447. Сварные соединения котлов не соприкасаются с опорами. При расположении опор над (под) сварными соединениями расстояние от опоры до шва достаточно для проведения контроля за состоянием сварного соединения в процессе эксплуатации.

448. Допускается перекрывать опорами поперечные сварные соединения цилиндрических корпусов котлов, эксплуатируемых в горизонтальном положении, при условии, что перекрываемые участки сварных соединений с припуском на сторону не менее

$$\sqrt{DmS}$$

но не менее 100 мм были подвергнуты сплошному радиографическому или ультразвуковому контролю.

449. Не допускается перекрывать опорами места пересечения и сопряжения сварных соединений.

450. Расстояние от края шва стыкового сварного соединения до оси отверстий под развальцовку или приварку труб должно быть не менее 0,9 диаметра отверстия. Допускается располагать отверстия для приварки труб или штуцеров на стыковых сварных соединениях и на расстоянии от них менее 0,9 диаметра отверстия при выполнении следующих условий:

1) до расточки отверстий сварные соединения подвергнуты радиографическому или ультразвуковому контролю на участке отверстий с припуском не менее

$$\sqrt{DmS}$$

но не менее 100 мм в каждую сторону сварного шва;

2) расчетный ресурс эксплуатации обоснован поверочным расчетом на прочность.

451. Расчеты допускается не производить, если расстояние между кромками отверстий, расположенных в продольном шве, не менее

$$\sqrt[2]{DmS}$$

, а для отверстий в кольцевом (поперечном) шве не менее

$$\sqrt{DmS}$$

452. Допускается располагать отверстия под развальцовку труб на стыковых сварных соединениях в соответствии с проектом.

453. Расстояние между центрами двух соседних отверстий в обечайках и выпуклых днищах по наружной поверхности не менее 1,4 диаметра отверстия или 1,4 полусуммы диаметров отверстий, если диаметры различны.

454. При расположении отверстий в один продольный или поперечный ряд допускается указанное расстояние уменьшить до 1,3 диаметра. При установке в таком ряду труб газоплотной мембранной панели с приваркой поверхности коллектора труб и проставок между ними (или плавников) по всей протяженности стыкуемой с коллектором панели расстояние между отверстиями допускается уменьшить до 1,2 диаметра отверстия.

Параграф 8. Криволинейные элементы

455. Штампованные колена допускается применять с одним поперечным сварным швом или с одним или двумя продольными сварными швами диаметрального расположения при условии проведения радиографического или ультразвукового контроля по всей длине швов.

456. Толщина стенки на внешней и внутренней сторонах, а также овальность поперечного сечения колена не должны выходить за допустимые значения.

457. Применение колен, кривизна которых образуется за счет складок (гофр) по внутренней стороне колена, не допускается.

458. Применение секторных колен допускается применять при рабочем давлении 4 МПа (40 кг/см^2) при условии, что угол между поперечными сечениями секторов не превышает $22,5^\circ$ и расстояние между соседними сварными швами по внутренней стороне колена обеспечивает контроль этих швов с обеих сторон по наружной поверхности.

Параграф 9. Вальцовочные соединения

459. Вальцовочные соединения, выполненные с применением ручной или механизированной вальцовки, с применением взрыва внутри вальцуемой трубы, используются для труб наружным диаметром не более 102 мм при температуре стенки трубы в месте вальцовки в условиях эксплуатации не более 400°C .

460. При этих же ограничениях допускается использование вальцовочного соединения с обваркой трубы до или после вальцовки.

461. Номинальная толщина стенки обечайки или трубной решетки при использовании вальцовочного соединения должна быть не менее 13 мм.

462. Конструкция вальцовочного соединения (с одной или несколькими канавками, полученными расточкой или накаткой, без канавок, с отбортовкой колокольчика или без нее) обосновывается расчетом на прочность.

463. Допустимая овальность отверстия, высота выступающей части трубы или величина заглубления, угол отбортовки колокольчика соответствуют документации на изделие.

464. Трещины и надрывы на кромке колокольчика и смещение угла отбортовки в одну сторону более чем на 10° не допускаются.

Параграф 10. Системы продувки, опорожнения и дренажа

465. Каждый котел имеет трубопроводы:

- 1) подвода питательной или сетевой воды;
- 2) продувки котла и спуска воды при остановке котла;
- 3) удаления воздуха из котла при заполнении его водой и растопке;
- 4) продувки пароперегревателя и паропровода;
- 5) отбора проб воды и пара;

6) ввода в котловую воду корректирующих реагентов в период эксплуатации и моющих реагентов при химической очистке котла;

- 7) отвода воды или пара при растопке и остановке;

8) разогрева барабанов при растопке.

466. Совмещение указанных трубопроводов или их отсутствие указывается в проекте.

467. Количество и точки присоединения к элементам котла продувочных, спускных, дренажных и воздушных трубопроводов выбираются организацией, проектирующей котел, таким образом, чтобы обеспечить удаление воды, конденсата и осадков из самых нижних и воздуха из самых верхних частей котла. В тех случаях, когда удаление рабочей среды не допускается за счет самотека, предусматривается принудительное ее удаление продувкой паром, сжатым воздухом, азотом или другими способами.

468. Продувочный трубопровод отводит воду в емкость, работающую без давления. Допускается применение емкости, работающей под давлением, при условии обеспечения не менее 10-кратного перепада давления между емкостью и продуваемым элементом котла.

469. На всех участках паропровода, которые отключаются запорными органами, устраиваются дренажи, обеспечивающие отвод конденсата.

470. Конструктивные и компоновочные решения систем продувок, опорожнения, дренажа, ввода реагента и тому подобное, принимаемые конструкторской и проектной организациями по конкретному оборудованию, обеспечивают надежность эксплуатации котла на всех режимах, включая и аварийные, консервацию и простои.

Параграф 11. Материалы и полуфабрикаты

471. Для монтажа и ремонта котлов и их деталей работающие под давлением применяются материалы и полуфабрикаты согласно приложению 16 к настоящим Правилам.

Сноска. Пункт 471 - в редакции приказа Министра по чрезвычайным ситуациям РК от 19.01.2023 № 29 (вводится в действие по истечении шестидесяти календарных дней после дня его первого официального опубликования).

472. Применение материалов, не указанных в таблицах, допускается при положительном заключении акта обследования, выданной аттестованной организацией.

Сноска. Пункт 472 - в редакции приказа Министра по чрезвычайным ситуациям РК от 06.05.2022 № 148 (вводится в действие по истечении шестидесяти календарных дней после дня его первого официального опубликования).

473. Применение материалов и полуфабрикатов и расширение пределов их применения или сокращения объема испытаний и контроля допускается, при положительном заключении входного контроля.

474. Данные о качестве и свойствах материала полуфабрикатов подтверждается изготовителем полуфабриката и соответствующей маркировкой. При отсутствии или

неполноте сертификатов (маркировки) изготовитель, организация, выполняющая монтаж или ремонт оборудования, проводят испытания с оформлением результатов протоколом.

475. Перед монтажом и ремонтом производится входной контроль основных, сварочных материалов и полуфабрикатов.

Сноска. Пункт 475 - в редакции приказа Министра по чрезвычайным ситуациям РК от 19.01.2023 № 29 (вводится в действие по истечении шестидесяти календарных дней после дня его первого официального опубликования).

476. При выборе материалов для котлов, поставляемого в районы с холодным климатом, кроме рабочих параметров учитывается влияние низких температур при эксплуатации, монтаже, погрузочно-разгрузочных работах и хранении.

477. Организационно – технические мероприятия и методика учета влияния низких температур указывается в проекте.

Параграф 12. Стальные полуфабрикаты

478. Изготовитель полуфабрикатов контролирует химический состав материала. В сертификат (паспорт) на полуфабрикат вносятся результаты химического анализа, полученные непосредственно для полуфабриката, или аналогичные данные на заготовку (кроме отливок), использованную для его изготовления.

479. Исключен приказом Министра по чрезвычайным ситуациям РК от 19.01.2023 № 29 (вводится в действие по истечении шестидесяти календарных дней после дня его первого официального опубликования).

480. Полуфабрикаты поставляются в термически обработанном состоянии. Режим термической обработки указывается в сертификате изготовителя полуфабриката.

481. Допускается поставка полуфабрикатов без термической обработки в следующих случаях:

1) если механические и технологические характеристики металла, установленные в нормативно-технической документации, обеспечиваются технологией изготовления полуфабриката;

2) если у изготовителей оборудования полуфабрикат подвергается горячему формообразованию, совмещенному с термической обработкой или с последующей термической обработкой.

482. Поставщик полуфабрикатов контролирует свойства на термически обработанных образцах. В других случаях допустимость использования полуфабрикатов без термической обработки подтверждается входным контролем.

483. Исключен приказом Министра по чрезвычайным ситуациям РК от 19.01.2023 № 29 (вводится в действие по истечении шестидесяти календарных дней после дня его первого официального опубликования).

484. Исключен приказом Министра по чрезвычайным ситуациям РК от 19.01.2023

№ 29 (вводится в действие по истечении шестидесяти календарных дней после дня его первого официального опубликования).

485. Исключен приказом Министра по чрезвычайным ситуациям РК от 19.01.2023 № 29 (вводится в действие по истечении шестидесяти календарных дней после дня его первого официального опубликования).

486. Испытаниям на ударную вязкость при температуре ниже 0°C подвергается металл деталей фланцевых соединений трубопроводов, проложенных на открытом воздухе, в грунте, каналах или в необогреваемых помещениях, где температура металла допускается ниже 0°C, других деталей по требованию конструкторской организации, что указывается в проекте.

487. Испытания на ударную вязкость на образцах с концентратором типа U (КСU) проводятся при 20 °С, а в случаях, предусмотренных в пункте 486 при одной из температур, указанных в приложении 6 к настоящим Правилам.

Сноска. Пункт 487 - в редакции приказа Министра по чрезвычайным ситуациям РК от 06.05.2022 № 148 (вводится в действие по истечении шестидесяти календарных дней после дня его первого официального опубликования).

488. Испытания на ударную вязкость на образцах с концентратором типа V (КСV) в соответствии с нормативно-технической документацией на полуфабрикаты проводятся при 20°C, 0°C и -20°C.

Значения ударной вязкости при температурах испытаний не ниже КСУ = 30 Дж/см² (3,0 кгс м/см²); КСV = 25 Дж/см² (2,5 кгс м/см²).

489. При оценке ударной вязкости определяется среднеарифметическое трех результатов испытаний с отклонением минимального значения для отдельного образца не более чем на 10 Дж/см² (1,0 кгс м/см²) от нормы, но не ниже указанных выше значений. Критерий ударной вязкости КСУ или КСV выбирается конструкторской организацией и указывается в проекте.

490. Испытаниям на ударную вязкость после механического старения подвергается материал листов и прокат для крепежа из углеродистой, низколегированной марганцовистой и кремнемарганцовистой сталей, подлежащих в процессе изготовления деталей холодному формоизменению без последующего отпуска и предназначенных для работы при температурах 200 – 350°C. Нормы по значениям ударной вязкости после механического старения соответствует требованиям пункта 487 настоящих Правил.

491. Исключен приказом Министра по чрезвычайным ситуациям РК от 19.01.2023 № 29 (вводится в действие по истечении шестидесяти календарных дней после дня его первого официального опубликования).

492. Контрольные испытания на растяжение при повышенных температурах, предусматриваемые в период освоения новых материалов, проводятся при одной из температур в указанном выше диапазоне, кратной 10 или 25°C. При этом условный предел текучести при остаточной деформации 0,2 или 1% нормируется как сдаточная характеристика, а временное сопротивление, относительное сужение или удлинение определяются как справочные данные.

493. Исключен приказом Министра по чрезвычайным ситуациям РК от 19.01.2023 № 29 (вводится в действие по истечении шестидесяти календарных дней после дня его первого официального опубликования).

494. Гарантируемые значения пределов длительной прочности на ресурс 10^4 , 10^5 и 2×10^5 ч обосновываются статистической обработкой данных испытаний и периодическим контролем продукции и подтверждаются положительным экспертным заключением аттестованной экспертной организацией.

495. Перечень видов контроля механических характеристик допускается сократить по сравнению с указанным в приложении 16 к настоящим Правилам при условии гарантии нормированных значений характеристик изготовителем полуфабриката.

Сноска. Пункт 495 - в редакции приказа Министра по чрезвычайным ситуациям РК от 19.01.2023 № 29 (вводится в действие по истечении шестидесяти календарных дней после дня его первого официального опубликования).

Параграф 13. Листовая сталь

496. Пределы применения листовой стали различных марок при ремонте и монтаже котлов, нормативно-технической документации на лист, виды обязательных испытаний и контроля соответствуют приложению 16 к настоящим Правилам.

Сноска. Пункт 496 - в редакции приказа Министра по чрезвычайным ситуациям РК от 19.01.2023 № 29 (вводится в действие по истечении шестидесяти календарных дней после дня его первого официального опубликования).

497. Стальные полосы тех же марок приведенных в приложении 16 к настоящим Правилам применяются при условии, что требования к полосе будут не ниже установленных стандартов для листовой стали.

Сноска. Пункт 497 - в редакции приказа Министра по чрезвычайным ситуациям РК от 06.05.2022 № 148 (вводится в действие по истечении шестидесяти календарных дней после дня его первого официального опубликования).

Параграф 14. Стальные трубы

498. Пределы применения труб из стали различных марок, нормативно-технической документацией на трубы, виды испытаний и контроля приведены в приложении 16 к настоящим Правилам.

Сноска. Пункт 498 - в редакции приказа Министра по чрезвычайным ситуациям РК от 06.05.2022 № 148 (вводится в действие по истечении шестидесяти календарных дней после дня его первого официального опубликования).

499. Исключен приказом Министра по чрезвычайным ситуациям РК от 19.01.2023 № 29 (вводится в действие по истечении шестидесяти календарных дней после дня его первого официального опубликования).

500. Применение электросварных труб с продольным или спиральным швом допускается при условии выполнения радиографического или ультразвукового контроля сварного шва по всей длине.

501. Каждая бесшовная или сварная труба проходит гидравлическое испытание пробным давлением.

502. Допускается не производить гидравлическое испытание бесшовных труб в следующих случаях:

если труба подвергается по всей поверхности контролю физическими методами (радиографическим, ультразвуковым или им равноценными);

для труб при рабочем давлении 5 МПа (50 кгс/см²) и ниже, если изготовитель труб гарантирует положительные результаты гидравлических испытаний.

503. Применение экспандированных труб без последующей термической обработки для температур выше 150^oC из материала, не проходившего контроль на ударную вязкость после механического старения, допускается для прямых участков при условии , что пластическая деформация при экспандировании не превышает 3%.

Параграф 15. Стальные поковки, прокат

Сноска. Параграф 15 исключен приказом Министра по чрезвычайным ситуациям РК от 19.01.2023 № 29 (вводится в действие по истечении шестидесяти календарных дней после дня его первого официального опубликования).

Параграф 16. Стальные отливки

Сноска. Параграф 16 исключен приказом Министра по чрезвычайным ситуациям РК от 19.01.2023 № 29 (вводится в действие по истечении шестидесяти календарных дней после дня его первого официального опубликования).

Параграф 17. Крепеж

Сноска. Параграф 17 исключен приказом Министра по чрезвычайным ситуациям РК от 19.01.2023 № 29 (вводится в действие по истечении шестидесяти календарных дней после дня его первого официального опубликования).

18. Чугунные отливки

Сноска. Параграф 18 исключен приказом Министра по чрезвычайным ситуациям РК от 19.01.2023 № 29 (вводится в действие по истечении шестидесяти календарных дней после дня его первого официального опубликования).

Параграф 19. Цветные металлы и сплавы

Сноска. Параграф 19 исключен приказом Министра по чрезвычайным ситуациям РК от 19.01.2023 № 29 (вводится в действие по истечении шестидесяти календарных дней после дня его первого официального опубликования).

Параграф 20. Стали новых марок

524. Применение материалов и полуфабрикатов, изготовленных из новых марок, не указанных в приложении 16 к настоящим Правилам осуществляется на основании положительных экспертных заключений о механических, физических, технологических свойствах материалов и их состоянии после основной и дополнительной термической обработки.

Сноска. Пункт 524 - в редакции приказа Министра по чрезвычайным ситуациям РК от 06.05.2022 № 148 (вводится в действие по истечении шестидесяти календарных дней после дня его первого официального опубликования).

525. Исключен приказом Министра по чрезвычайным ситуациям РК от 19.01.2023 № 29 (вводится в действие по истечении шестидесяти календарных дней после дня его первого официального опубликования).

526. Исключен приказом Министра по чрезвычайным ситуациям РК от 19.01.2023 № 29 (вводится в действие по истечении шестидесяти календарных дней после дня его первого официального опубликования).

527. Исключен приказом Министра по чрезвычайным ситуациям РК от 19.01.2023 № 29 (вводится в действие по истечении шестидесяти календарных дней после дня его первого официального опубликования).

528. Исключен приказом Министра по чрезвычайным ситуациям РК от 19.01.2023 № 29 (вводится в действие по истечении шестидесяти календарных дней после дня его первого официального опубликования).

529. Исключен приказом Министра по чрезвычайным ситуациям РК от 19.01.2023 № 29 (вводится в действие по истечении шестидесяти календарных дней после дня его первого официального опубликования).

530. Исключен приказом Министра по чрезвычайным ситуациям РК от 19.01.2023 № 29 (вводится в действие по истечении шестидесяти календарных дней после дня его первого официального опубликования).

531. Исключен приказом Министра по чрезвычайным ситуациям РК от 19.01.2023 № 29 (вводится в действие по истечении шестидесяти календарных дней после дня его

первого официального опубликования).

532. Исключен приказом Министра по чрезвычайным ситуациям РК от 19.01.2023 № 29 (вводится в действие по истечении шестидесяти календарных дней после дня его первого официального опубликования).

533. Исключен приказом Министра по чрезвычайным ситуациям РК от 19.01.2023 № 29 (вводится в действие по истечении шестидесяти календарных дней после дня его первого официального опубликования).

534. Исключен приказом Министра по чрезвычайным ситуациям РК от 19.01.2023 № 29 (вводится в действие по истечении шестидесяти календарных дней после дня его первого официального опубликования).

535. При применении новых материалов учитываются специфические условия их работы, вызывающие потребность в расширении требований оценки соответствующих свойств как стали, так и ее сварных соединений:

- 1) в случае работы при отрицательных температурах – оценка хладостойкости;
- 2) при циклических нагрузках - оценка циклической прочности;
- 3) при активном воздействии среды - оценка коррозионно-механической прочности и другие.

Сноска. Пункт 535 - в редакции приказа Министра по чрезвычайным ситуациям РК от 19.01.2023 № 29 (вводится в действие по истечении шестидесяти календарных дней после дня его первого официального опубликования).

536. Для стали новой марки на экспертизу представляются данные по ее физическим свойствам:

- 1) значения модуля упругости при различных температурах;
- 2) значения коэффициента линейного расширения в соответствующем температурном интервале;
- 3) значения коэффициента теплопроводности при соответствующих температурах.

537. Аттестованной организацией подтверждается возможность применения полуфабрикатов из стали рекомендуемой марки в сортаменте с соблюдением установленного уровня свойств стали.

Сноска. Пункт 537 - в редакции приказа Министра по чрезвычайным ситуациям РК от 19.01.2023 № 29 (вводится в действие по истечении шестидесяти календарных дней после дня его первого официального опубликования).

Глава 11. Изготовление, монтаж и ремонт

Сноска. Заголовок главы 11 - в редакции приказа Министра по чрезвычайным ситуациям РК от 06.05.2022 № 148 (вводится в действие по истечении шестидесяти календарных дней после дня его первого официального опубликования).

Параграф 1. Общие положения

538. Монтаж и ремонт котлов и их элементов проводятся по технологии, разработанной до начала работ организацией, их выполняющей (ремонтная или монтажная организация, ремонтные службы организации и другие организации) располагающими техническими средствами необходимыми для качественного выполнения работ.

Сноска. Пункт 538 - в редакции приказа Министра по чрезвычайным ситуациям РК от 19.01.2023 № 29 (вводится в действие по истечении шестидесяти календарных дней после дня его первого официального опубликования).

539. Перед монтажом и ремонтом производится входной контроль основных и сварочных материалов и полуфабрикатов в соответствии с ГОСТ 24297-2013 "Верификация закупной продукции. Организация проведения и методы контроля".

Сноска. Пункт 539 - в редакции приказа Министра по чрезвычайным ситуациям РК от 06.05.2022 № 148 (вводится в действие по истечении шестидесяти календарных дней после дня его первого официального опубликования).

Параграф 2. Резка и деформирование полуфабрикатов

540. Для резки листов, труб и других полуфабрикатов, вырезки отверстий допускается применение любых способов резки (механическая, газовая, электродуговая, плазменная и другие). Технология термической резки материалов, чувствительных к местному нагреву и охлаждению, исключает образование трещин на кромках и ухудшение свойств в зоне термического влияния; в необходимых случаях следует предусматривать предварительный подогрев и последующую механическую обработку кромок для удаления слоя металла с ухудшенными в процессе резки свойствами.

541. Способы и технология резки устанавливаются конструкторской документацией в зависимости от классов сталей.

542. Вальцовка и штамповка обечаек и днищ, высадка воротников и обработка плоских днищ производится машинным способом. Допускается изготовление днищ машинной ковкой с последующей механической обработкой. Правка листов молотом с местным нагревом или без нагрева не допускается.

543. Гибку труб допускается производить любым освоенным монтажной или ремонтной организацией способом с нагревом трубы или без нагрева, обеспечивающим получение гибок без недопустимых дефектов и с отклонениями от правильной формы сечения и толщины стенки в пределах норм.

544. Для обеспечения правильного сопряжения поперечных стыков труб допускается расточка, раздача или обжатие концов труб. Допустимое значение расточки, деформация раздачи или обжатия принимаются по конструкторской документации.

545. На листах, прокате и поковках, предназначенных для изготовления деталей, работающих под давлением, на трубах наружным диаметром более 76 мм следует сохранить маркировку изготовителя.

546. В случае, когда указанные полуфабрикаты разрезаются на части, маркировка сохраняется на оставшейся части.

547. При изготовлении сварных выпуклых днищ штамповка производится после сварки листов и снятия механическим способом усиления швов. Это требование не распространяется на сферические днища, свариваемые из штампованных элементов.

Параграф 3. Сварка

548. Сварка деталей котлов, трубопроводов, пароперегревателей экономайзеров, а также их элементов, подготовка к сварке деталей, сварочных материалов и аппаратуры, должны производиться по чертежам и производственно-технологической документацией.

549. Требования к сварке распространяются и на наплавки.

550. Сварка элементов, работающих под давлением, производится при температуре воздуха не ниже 0°C. Если температура окружающего воздуха ниже 0°C, допускается сварка трубопроводов на монтаже и при ремонте в случае выполнения требований конструкторской документацией на сварку и создания необходимых условий для сварщика, в том числе по защите сварщика и мест сварки от дождя, снегопада и ветра.

551. Прихватка сваркой соединяемых элементов, работающих под давлением, выполняются сварщиками.

552. Приварка временных креплений и удаление их после сварки с основного изделия производится по технологии, исключающей образование трещин в металле изделия.

553. Перед началом сварки проверяется качество сборки соединяемых деталей, состояние стыкуемых кромок и прилегающих к ним поверхностей в соответствии с конструкторской документацией.

554. Допускается использование различных методов сварки в процессе выполнения одного сварного соединения при условии, что такая технология предусмотрена конструкторской документацией на сварку.

555. По окончании сварки поверхности швов и прилегающие к ним участки очищаются от брызг металла и других загрязнений.

556. Внутренний грат сварных соединений труб удаляется с обеспечением заданного проходного сечения.

557. В случае применения подкладных полос или колец при сварке продольных или поперечных соединений обечаек полосы и кольца после сварки удаляются.

558. Допускается оставление подкладных колец после сварки для поперечных швов коллекторов и трубопроводов, если это предусмотрено конструкторской документацией.

559. Сварные соединения, работающие под давлением (кроме труб поверхностей нагрева), с толщиной стенки более 6 мм подлежат маркировке (клеймению), позволяющей установить фамилию сварщика, выполнившего сварку. Система маркировки, указываемая в конструкторской документации на сварку, выбирается одинаковой для производственных и контрольных сварных соединений, выполняемых для проверки качества шва.

560. Если сварное соединение выполнялось несколькими сварщиками, то на нем ставятся клейма всех сварщиков, участвовавших в его выполнении.

561. Необходимость и способ маркировки сварных соединений с толщиной стенки менее 6 мм устанавливаются проектом. Способ маркировки исключает наклеп или подкалку участков клеймения.

562. Если все сварные соединения данного изделия выполнены одним сварщиком, то маркировку каждого сварного соединения допускается не производить. В этом случае клеймо сварщика ставится около фирменной таблички или на другом открытом участке изделия, и место клеймения заключается в рамку, наносимую несмываемой краской. Место клеймения указывается в паспорте котла.

Параграф 4. Термическая обработка

563. Термической обработке подвергаются готовые изделия или их детали для обеспечения соответствия материала принятым в расчете.

564. Термическая обработка допускается двух видов:

1) основная, включающая нормализацию, нормализацию с отпуском, закалку, закалку с отпуском, многоступенчатую термообработку с нагревом до температуры нормализации;

2) дополнительная, в виде отпуска.

565. Виды основной и дополнительной термообработки и ее режимы (скорость нагрева, температура при выдержке, продолжительность выдержки, скорость и условия охлаждения, род охлаждающей среды и другое) принимаются в конструкторской документации с соблюдением требований настоящих Правил.

566. Основной термообработке изделия подвергаются в следующих случаях:

1) если полуфабрикаты (лист, трубы и так далее) не подвергались термообработке по режимам, обеспечивающим свойства материала, принятые в расчетах на прочность;

2) если технологический процесс изготовления изделия вызывает недопустимые изменения свойств и структуры материала полуфабриката;

3) после сварки электрошлаковым способом;

4) во всех других случаях, для которых в ГОСТе на изделие или сварку предусматривается основная термическая обработка, или по требованию проекта.

567. Дополнительной термообработке (отпуску) изделия подвергаются в следующих случаях:

1) после вальцовки и штамповки обечаек и днищ из углеродистой стали, проводимой без нагрева или с нагревом ниже 700°С, при толщине стенки, превышающей 10 % внутреннего радиуса обечайки, наименьшего внутреннего радиуса кривизны днища;

2) после гибки без нагрева труб:

- из углеродистой стали и стали марки 15ГС при толщине стенки более 36 мм независимо от радиусагиба или при толщине 10 - 36 мм при радиусегиба менее трехкратного наружного диаметра трубы, если овальность поперечного сечениягиба более 5%;

- гибки из легированной стали - согласно указаниям конструкторской документацией на сварку;

3) после сварки деталей и сборочных единиц котлов:

- из углеродистой и марганцовистой стали при толщине стенки более 36 мм;

- из легированной стали - согласно указаниям конструкторской документацией на сварку;

4) после приварки штуцеров, а также деталей, не работающих под давлением, к барабанам, корпусам, днищам, коллекторам и трубопроводам - согласно указаниям конструкторской документацией на сварку;

5) во всех других случаях, для которых в конструкторской документацией на изделие или на сварку предусматривается дополнительная термическая обработка.

568. Для элементов, свариваемых из сталей различных марок, необходимость термической обработки и ее режим устанавливаются в соответствии с конструкторской документацией на сварку.

569. Отпуск поперечных сварных швов обечаек, коллекторов, трубопроводов и труб поверхностей нагрева котлов, сварных швов приварки штуцеров, элементов опор, креплений и других деталей к барабанам, коллекторам, трубопроводам и трубам поверхностей нагрева допускается производить путем местного нагрева переносными нагревательными устройствами. При термообработке поперечных (кольцевых) сварных швов обеспечивается равномерный нагрев по всему периметру кольца шириной не меньше 50 мм в обе стороны от границы шва, но не менее трехкратной толщины стенки, с расположением сварного шва по середине нагреваемого участка.

570. Участки обечаек или трубопровода, расположенные возле нагреваемого при термообработке кольца, покрываются изоляцией для обеспечения плавного изменения температуры по длине.

571. При проведении термической обработки изделие помещается в печь целиком. Допускается термообработка частями при условии, что технология обеспечит равномерность структуры и механических свойств по всей длине изделия, не выводя их значения за пределы, установленные в конструкторском документации на изделие, что подтверждается предварительными испытаниями и заключением аттестованной организации по технологии и материалам.

572. Дополнительная термообработка (отпуск или аустенизация гнутых труб, поперечных сварных соединений обечаек и труб) осуществляется путем местного нагрева соответствующих участков изделий.

573. При местной дополнительной термической обработке гнутых труб одновременно нагревается весь участокгиба и примыкающие к нему прямые участки длиной не менее пятикратной толщины стенки труб, но не менее 100 мм с каждой стороны.

574. При местной дополнительной термической обработке поперечных сварных соединений обечаек и труб осуществляется одновременный нагрев сварного стыка и примыкающих к нему с обеих сторон участков основного металла по всему периметру. Минимальная ширина нагреваемых участков основного металла устанавливается техническими условиями на изготовление изделия или технологическим регламентом по сварке и термической обработке.

575. Термическая обработка проводится таким образом, чтобы был обеспечен равномерный прогрев металла изделий, свободное тепловое расширение и отсутствие пластических деформаций.

Параграф 5. Контроль

576. Монтажная или ремонтная организация применяют виды и объемы контроля, гарантирующие выявление недопустимых дефектов, высокое качество и надежность котлов в эксплуатации. При этом объем контроля соответствует требованиям настоящих Правил.

Сноска. Пункт 576 - в редакции приказа Министра по чрезвычайным ситуациям РК от 19.01.2023 № 29 (вводится в действие по истечении шестидесяти календарных дней после дня его первого официального опубликования).

577. Основными видами контроля являются:

- 1) визуальный и измерительный;
- 2) контроля сварных соединений методами неразрушающего контроля;
- 3) механическое испытание сварных соединений и (при необходимости) основного металла;
- 4) металлографическое исследование сварных соединений;
- 5) испытание сварных соединений на стойкость против межкристаллитной коррозии, стилоскопирование;

б) гидравлическое испытание.

578. Выбор методов и объемов контроля производится в соответствии с требованиями настоящих Правил, стандартов на изделие и сварку и указывается в чертежах, разрабатываемых при конструировании котла. При выборочном контроле сварных соединений (кроме труб поверхностей нагрева) копия схемы контроля прилагается к паспорту котла.

579. Контроль изделия и сборочных единиц выполняется после окончания всех технологических операций, связанных с нагревом изделия свыше 450°С, термической обработкой, деформированием и наклепом металла. Объем, виды и последовательность контроля, в том числе и конечных размеров, соответствуют требованиям конструкторской документации.

580. Результаты по каждому виду контроля и места контроля (в том числе и операционного), произведенного всеми предусмотренными для данного изделия методами, фиксируются в отчетной документации (журналах, формулярах, протоколах и так далее).

581. Изделие признается годным, если при любом виде контроля в нем не будут обнаружены внутренние и поверхностные дефекты, выходящие за пределы допустимых норм, приведенных в приложении 18 к настоящим Правилам и стандартам на изделие и сварку.

Сноска. Пункт 581 - в редакции приказа Министра по чрезвычайным ситуациям РК от 06.05.2022 № 148 (вводится в действие по истечении шестидесяти календарных дней после дня его первого официального опубликования).

582. Предусмотренный настоящими Правилами объем испытаний и количество сварных соединений, объем контроля производственных сварных соединений, в том числе неразрушающими методами, допускается уменьшить при монтаже и ремонте изделий с однотипными сварными соединениями при неизменном технологическом процессе, специализации сварщиков на отдельных видах и высоком качестве работ, подтвержденном результатами контроля за период не менее 6 месяцев.

583. Под однотипными сварными соединениями понимаются сварные соединения, одинаковые по марке стали соединяемых деталей, по конструкции соединения, по маркам и сортаменту используемых сварочных материалов, по способам, положению и режимам сварки по режимам, подогрева и термической обработки, с соотношением максимальных и минимальных толщин и наружных диаметров свариваемых деталей не более 2 (по номинальным толщинам и диаметрам).

584. Для сварных соединений плоских деталей, деталей с наружным диаметром более 500 мм регламентируется только соотношение по толщине стенки.

585. В однотипных угловых и тавровых соединениях указанное соотношение толщин и наружных диаметров относится только к привариваемым деталям и к

толщинам основных деталей (сборочных единиц), а соотношение диаметров основных деталей не учитывается.

586. Допускается объединять в одну группу однотипных сварных соединений детали из сталей различных марок одного структурного класса, близких по химическому составу, механическим и физическим свойствам.

Параграф 6. Визуальный осмотр, измерения, допуски

587. Визуальному и измерительному контролю подлежат каждое изделие и все его сварные соединения в целях выявления наружных дефектов, не допускаемых проектом на изделие:

- 1) отклонений по размерам и геометрической форме;
- 2) трещин и других дефектов на поверхности основного металла и сварных соединений (вмятин, расслоений, раковин, наплывов, подрезов, прожогов, не проваров и тому подобное);
- 3) смещение кромок, изломов и отклонений осей (например, неперпендикулярности) свариваемых деталей.

588. Перед визуальным контролем поверхности изделий и сварные соединения готовятся к осмотру и очищаются от загрязнений и шлака.

589. Визуальный и измерительный контроль сварных соединений проводится с внутренней и наружной сторон по всей протяженности.

590. В случае недоступности для визуального и измерительного контроля внутренней поверхности сварного соединения контроль проводится только с наружной стороны.

591. Допуски по геометрическим размерам готовых изделий не превышают указанных в конструкторской документации и чертежах и не более установленных настоящими Правилами.

592. Методика и количество контрольных измерений и расположение проверяемых участков устанавливаются в проекте.

593. В цилиндрических, конических или сферических элементах, изготовленных из сварных листов или поковок, допускаются следующие отклонения:

- 1) по диаметру - не более ± 1 % номинального наружного или внутреннего диаметра ;
- 2) по овальности поперечного сечения - не более 1%; овальность вычисляется по формуле

$$a = \frac{D_{\max} - D_{\min}}{D_{\max} + D_{\min}} \cdot 200\%$$

где

$D_{\max} - D_{\min}$

- соответственно максимальный и минимальный наружные или внутренние диаметры, измеряемые в одном сечении;

3) от прямолинейности образующей - не более 0,3% всей длины цилиндрической части обечайки, на любом участке длиной 5 м;

4) местные утонения выводят толщину стенки за пределы допустимого значения;

5) глубина вмятин и другие местные отклонения формы не должны превышать значений, установленных в конструкторских документациях на изделие, а при отсутствии конструкторской документацией обосновываться расчетом на прочность.

594. Для котлов паропроизводительностью не более 2,5 т/ч овальность поперечного сечения допускается увеличить до 1,5% при условии подтверждения расчетом на прочность элемента.

595. Допускаемые отклонения размеров в выпуклых днищах:

1) по отклонению от заданной формы выпуклой части, контролируемой шаблоном, не более 1,25% внутреннего диаметра днища при внутреннем диаметре более 500 мм и не более 5 мм - при внутреннем диаметре 500 мм и менее;

2) по утонению стенки, вызываемому вытяжкой при штамповке, не более 10 % номинальной толщины стенки, если допустимость большего утонения не предусмотрена расчетом на прочность;

3) по наружному или внутреннему диаметру: ± 1 % номинального диаметра по разности между максимальным и минимальным значениями диаметров по измерениям в одном сечении цилиндрического борта;

4) по овальности поперечного сечения цилиндрического борта днища не более 1 %.

596. Отклонения по диаметру и овальности поперечного сечения деталей, изготовляемых из труб, не превышают значений, установленных в конструкторских документациях на изделие.

597. Прогиб горизонтальных изделий после завершения всех производственных операций не превышает 6 мм на 1 м длины и 30 мм по всей длине изделия.

598. Контроль толщины стенки гнутых участков труб проводится с помощью ультразвукового толщиномера или измерением после разрезки, производимой в выборочном порядке из партии гнутых участков с одинаковыми размерами. Методика, порядок и объем контроля толщины стенки на гнутых участках труб устанавливаются проектом.

599. В стыковых сварных соединениях элементов оборудования и трубопроводов с одинаковой номинальной толщиной стенки смещение (несовпадение) кромок свариваемых элементов (деталей) с наружной стороны шва не превышает значений, указанных в приложении 11 к настоящим Правилам.

Сноска. Пункт 599 - в редакции приказа Министра по чрезвычайным ситуациям РК от 06.05.2022 № 148 (вводится в действие по истечении шестидесяти календарных дней после дня его первого официального опубликования).

600. В стыковых сварных соединениях, выполняемых электродуговой сваркой с двух сторон, а также электрошлаковой сваркой, указанное смещение кромок не допускается превышение ни с наружной, ни с внутренней стороны шва.

601. Смещение (несовпадение) кромок элементов (деталей) с внутренней стороны шва (со стороны корня шва) в стыковых сварных соединениях с односторонней разделкой кромок не превышает норм, установленных технологическим регламентом по сварке и рабочими чертежами.

602. Требования, указанные в пунктах 599 и 600 настоящих Правил не являются обязательными для сварных соединений элементов с различной фактической толщиной стенок при условии обеспечения плавного перехода от одного сечения к другому за счет наклонного расположения поверхности шва в соответствии с требованиями пункта 439 настоящих Правил.

603. При смещении кромок свариваемых элементов (деталей) в пределах норм, указанных в пунктах 599 и 600 настоящих Правил поверхность шва обеспечивает плавный переход от одной кромки к другой.

Параграф 7. Контроль неразрушающими методами

604. Для выявления внутренних дефектов сварного соединения применяются проникающие методы неразрушающего контроля: радиографический и ультразвуковой или им равноценные; для выявления дефектов поверхности сварного соединения - магнитопорошковая или цветная дефектоскопия или им равноценные методы.

605. Применение того или иного метода неразрушающего контроля или их сочетания производится в соответствии с настоящими Правилами, конструкторской документацией.

606. Ультразвуковому контролю на изделиях из сталей перлитного и мартенситно - ферритного классов подлежат:

1) все стыковые сварные соединения барабанов со стенкой толщиной 30 мм и более - по всей длине соединений;

2) все стыковые сварные соединения коллекторов и трубопроводов со стенкой толщиной 15 мм и более - по всей длине соединений;

3) другие сварные соединения, ультразвуковой контроль которых предусмотрен требованиями соответствующих технических условий, технологических регламентов по сварке и контролю сварных соединений.

607. Ультразвуковому или радиографическому контролю на изделиях из сталей перлитного и мартенситно-ферритного классов подлежат:

1) все стыковые сварные соединения барабанов со стенкой толщиной менее 30 мм - по всей длине соединений;

2) все стыковые сварные соединения коллекторов со стенкой толщиной менее 15 мм - по всей длине соединений;

3) все стыковые сварные соединения трубопроводов наружным диаметром 200 мм и более при толщине стенки менее 15 мм - по всей длине соединений;

4) стыковые сварные соединения, выполненные дуговой или газовой сваркой на трубопроводах наружным диаметром менее 200 мм при толщине стенки менее 15 мм, в объеме:

для котлов с рабочим давлением выше 4 МПа (40 кгс/см^2) - не менее 20 % (но не менее пяти стыков) общего числа однотипных стыков каждого котла, выполненных каждым сварщиком - по всей длине соединений;

для котлов с рабочим давлением 4 МПа (40 кгс/см^2) и ниже - не менее 10 % (но не менее пяти стыков) общего числа однотипных стыков каждого котла, выполненных каждым сварщиком - по всей длине соединений;

5) все стыковые сварные соединения, выполненные электродуговой или газовой сваркой на трубах поверхностей нагрева рабочим давлением 10 МПа (100 кгс/см^2) и выше - по всей длине соединений, а при недоступности для контроля части стыка - на длине не менее 50% периметра соединения;

б) стыковые сварные соединения, выполненные электродуговой или газовой сваркой на трубах поверхностей нагрева с рабочим давлением ниже 10 МПа (100 кгс/см^2), - не менее 5% (но не менее пяти стыков) общего числа однотипных стыков каждого котла (пароперегревателя, экономайзера), выполненные каждым сварщиком, на длине не менее 50% периметра каждого контролируемого соединения;

7) все сварные соединения барабанов и коллекторов со штуцерами внутренним диаметром 100 мм и более независимо от толщины стенки - по всей длине соединений;

8) стыковые сварные соединения литых элементов, труб с литыми деталями, а также другие сварные соединения (в том числе угловые и тавровые), не указанные в настоящем пункте, в объеме, установленном требованиями конструкторскими документациями на изделие.

608. Выбор метода контроля (ультразвуковой дефектоскопии или радиографии) для перечисленных в настоящем пункте сварных соединений производится исходя из возможности обеспечения более полного и точного выявления недопустимых дефектов с учетом особенностей физических свойств металла, освоенности и совершенства методики контроля для данного вида сварных соединений на конкретных изделиях.

609. Радиографическому контролю подлежат все места сопряжения стыковых продольных и поперечных сварных соединений барабанов и коллекторов,

подвергаемых ультразвуковому контролю в соответствии с пунктом 606 настоящих Правил.

610. На изделиях из стали аустенитного класса, а также в местах сопряжения элементов из стали аустенитного класса с элементами из стали перлитного или мартенситно-ферритного классов обязательному радиографическому контролю подлежат:

1) все стыковые сварные соединения барабанов и коллекторов - по всей длине соединений;

2) все стыковые сварные соединения трубопроводов, за исключением выполненных стыковой контактной сваркой, по всей длине соединений;

3) стыковые сварные соединения, выполненные дуговой сваркой на трубах поверхностей нагрева, в объеме не менее 10% (но не менее десяти стыков) общего числа однотипных стыков каждого котла (пароперегревателя, экономайзера), выполненных каждым сварщиком, по всей длине соединений, а в случае недоступности для контроля части стыка - на длине не менее 50% периметра соединения;

4) все стыковые сварные соединения литых элементов, труб с литыми деталями - по всей длине соединений;

5) все сварные соединения барабанов и коллекторов со штуцерами внутренним диаметром 100 мм и более (независимо от толщины стенки) по всей длине соединений;

6) другие сварные соединения (в том числе угловые и тавровые), не указанные в пункте 610 настоящих Правил, в объеме, установленными требованиями соответствующих условий и инструкций по сварке и контролю сварных соединений.

Сноска. Пункт 610 с изменением, внесенным приказом Министра по чрезвычайным ситуациям РК от 06.05.2022 № 148 (вводится в действие по истечении шестидесяти календарных дней после дня его первого официального опубликования).

611. Стыковые сварные соединения, подвергнутые ремонтной перепварке, проверяются радиографией или ультразвуком по всей длине сварных соединений. Ремонтные заварки выборок металла проверяются радиографией или ультразвуком по всему участку заварки, включая зону термического влияния сварки в основном металле, кроме того, поверхность участка проверяется методом магнитопорошковой или капиллярной дефектоскопии. При заварке по всей толщине стенки контроль поверхности проводится с обеих сторон, за исключением случаев недоступности внутренней стороны для контроля.

612. При выборочном контроле каждое соединение проверяется не менее чем на трех участках.

613. Для стыковых поперечных соединений и для угловых соединений труб или штуцеров условным проходом 250 мм и менее предусмотренный объем выборочного контроля допускается относить не к каждому соединению, а к общей протяженности однотипных соединений, выполненный каждым сварщиком на каждом котле,

пароперегревателе, экономайзере или трубопроводе. В этом случае каждое контролируемое соединение следует проверить по всей длине, а минимальное количество соединений должно быть не менее пяти.

614. Если при выборочном контроле сварных соединений, выполненных данным сварщиком, будут обнаружены допустимые дефекты, то следует подвергнуть контролю все однотипные сварные соединения, выполненные данным сварщиком на данном котле, пароперегревателе, экономайзере и трубопроводе.

615. Ультразвуковой контроль стыкового сварного соединения необходимо выполнять с обеих сторон сварного шва, кроме швов приварки плоских днищ, арматуры и других швов, доступных для контроля сварных соединений только с одной стороны соединения.

616. Метод и объем контроля сварных соединений приваренных деталей, не работающих под внутренним давлением, устанавливается конструкторской документацией.

Параграф 8. Механические испытания и металлографические исследования сварных соединений

617. Механическим испытаниям подвергаются стыковые сварные соединения с целью проверки соответствия их механическим характеристикам контроля качества сварных соединений.

618. Основными видами испытаний являются испытания на растяжение, на изгиб или сплющивание и на ударную вязкость.

619. Испытания на растяжение не являются обязательными для поперечных сварных соединений при условии контроля этих соединений неразрушающими методами.

620. Испытания на ударную вязкость не являются обязательными для сварных соединений деталей, работающих под давлением менее 8 МПа (80 кгс/см²) при расчетной температуре стенки не выше 450°С, для всех сварных соединений деталей с толщиной стенки менее 12 мм.

621. Металлографическому исследованию подвергаются стыковые и угловые сварные соединения с целью выявления возможных внутренних дефектов (трещин, не проваров, пор, шлаковых и неметаллических включений и тому подобное).

622. Металлографические исследования не является обязательным:

1) для сварных соединений деталей из стали перлитного класса при условии сплошного контроля неразрушающими методами;

2) для сварных соединений труб поверхностей нагрева и трубопроводов, выполненных контактной сваркой на специальных машинах для контактной стыковой

сварки котельных труб с автоматизированным циклом работы при ежесменной проверке качества наладки машины путем испытания контрольных образцов.

623. Проверка механических свойств, металлографические исследования сварных соединений проводятся на образцах, вырезаемых из контрольных сварных соединений. В качестве контрольных соединений могут быть использованы производственные соединения, вырезаемые из изделия.

624. Контрольные сварные соединения выполняются в виде:

1) стыкового соединения плоских пластин, свариваемых встык, - для контроля продольных и поперечных стыковых швов обечаек, выпуклых и плоских днищ и решеток;

2) поперечных стыковых соединений двух отрезков труб (кольцевая проба) - для контроля поперечных швов коллекторов и трубопроводов;

3) углового и таврового соединения трубы с плоским листом-для контроля приварки штуцеров к обечайкам и днищам или соединения труб с основной трубой - для контроля сварки штуцеров в трубопроводе, а также тройниковых соединений.

625. Контрольные сварные соединения изготавливаются в соответствии с конструкторской документацией на сварку и с полным соблюдением технологического процесса, применяемого для производственных соединений.

626. Термическая обработка контрольных соединений производится совместно с изделием, а при невозможности этого-отдельно, с применением режимов, установленных для производственных соединений.

627. Если контролируемые сварные соединения подвергаются многократной термообработке, то и контрольное соединение проходит то же количество термообработок по тем же режимам. Если производственное соединение подвергалось многократному высокому отпуску, то контрольное соединение может быть подвергнуто однократному отпуску с продолжительностью выдержки не менее 80 % суммарного времени выдержки при всех высоких отпусках производственного соединения.

628. Размеры контрольного соединения предусматривают возможность вырезки из них образцов для проведения необходимых испытаний, включая повторные. Если это требование не может быть удовлетворено, то количество контрольных соединений увеличивается.

629. По окончании изготовления контрольного соединения, включая термическую обработку (если она предусмотрена), сварное соединение проверяется теми же методами контроля и в том же объеме, которые предусмотрены для производственных сварных соединений. При неудовлетворительных результатах допускается повторное испытание на удвоенном количестве образцов. Если и при повторном неразрушающем

контроле будут получены неудовлетворительные результаты, общая оценка данного вида испытаний считается неудовлетворительной. В этом случае дополнительной проверке подвергаются качество материала, оборудование и квалификация сварщика.

630. Для контроля производственных сварных стыковых соединений предусматривается не менее одного контрольного сварного соединения на все однотипные производственные соединения, выполненные каждым сварщиком в течение 6 месяцев (в том числе для разных объектов), если конструкторская документация на изделие не предусмотрено увеличенное количество контрольных соединений (в число контрольных соединений допускается засчитывать соединения, выполняемые при аттестации сварщика). После перерыва в работе сварщика более 3 месяцев следует выполнить новое контрольное сварное соединение и подвергнуть его проверке в установленных объемах.

631. При контроле поперечных соединений труб, выполняемых контактной сваркой, испытываются не менее двух контрольных соединений для всех идентичных производственных соединений, выполненных на каждой сварочной машине с автоматизированным циклом работы за каждую смену.

Сноска. Пункт 631 - в редакции приказа Министра по чрезвычайным ситуациям РК от 19.01.2023 № 29 (вводится в действие по истечении шестидесяти календарных дней после дня его первого официального опубликования).

632. Для контроля поперечных соединений труб с условным проходом менее 100 мм и при толщине стенки менее 12 мм, выполненных на специальных машинах для контактной сварки котельных труб с автоматизированным циклом работы и с ежесменной проверкой качества наладки машины путем экспресс-испытаний контрольных образцов, допускается испытывать не менее двух контрольных сварных соединений для продукции, изготовленной за период не более трех суток при условии сварки труб одного размера и одной марки стали на постоянных режимах при одинаковой подготовке торцов. В данном случае в качестве контрольных соединений допускается использование производственных соединений.

633. Минимальное количество образцов, вырезаемых из каждого контрольного сварного соединения, составляет:

- 1) два образца для испытаний на растяжение;
- 2) два образца для испытаний на статический изгиб;
- 3) три образца для испытаний на ударную вязкость;
- 4) один образец (шлиф) для металлографического исследования и определения твердости при контроле сварных соединений из углеродистой и низколегированной стали и не менее двух-при контроле сварных соединений из высоколегированной стали, если это предусмотрено с конструкторской документацией;
- 5) по два образца для других видов испытаний, предусмотренных конструкторских документациях (межкристаллитная коррозия и другое).

634. Испытание на статический изгиб контрольных соединений труб наружным диаметром не более 108 мм допускается заменять испытанием на сплющивание. Испытания на растяжение проводятся в случаях, указанных в проектно – технической документации.

635. На подконтрольных угловых и тавровых соединений вырезаются только шлифы для металлографического исследования с целью выявления внутренних дефектов, трещин, не проваров (недопустимых шлаковых, металлических включений, пор и другое).

636. Механические характеристики сварного соединения должны быть не ниже норм, установленных в проекте.

637. При получении неудовлетворительных результатов по какому-либо виду механических испытаний допускается повторное испытание на удвоенном количестве образцов, вырезанных из тех же контрольных сварных соединений, по тому виду механических испытаний, которые дали неудовлетворительные результаты. В случае невозможности вырезки образцов из указанных сварных соединений повторные механические испытания (в удвоенном объеме) проводятся на выполненных тем же сварщиком производственных сварных соединениях, вырезанных из контролируемого изделия.

638. Если при повторном испытании хотя бы на одном из образцов были получены показатели, не удовлетворяющие установленным нормам, общая оценка данного вида испытаний считается неудовлетворительной.

639. Показатели механических свойств для каждого контрольного сварного соединения при испытаниях определяются как среднее арифметическое результатов испытания отдельных образцов.

640. Общий результат считается неудовлетворительным, если хотя бы на одном из образцов по любому виду испытаний дал результат, отличающийся от установленных норм в сторону уменьшения более чем на 10%, а по ударной вязкости - более чем на 10 Дж/см² (1 кгс. м/см²).

Параграф 9. Испытания на межкристаллитную коррозию, стилоскопирование и измерение твердости

641. Испытания сварных соединений на стойкость против межкристаллитной коррозии проводятся для деталей, изготовленных из аустенитных сталей, по требованию конструкторской документации. Форма, размеры и количество образцов указываются в конструкторской документации на сварку.

642. При сварке легированных сталей проверка соответствия сталей и сварочных материалов требованиям конструкторской документацией производится

стилоскопированием металла свариваемых деталей и сварных швов. При наличии маркировки свариваемых деталей их стилоскопирование не является обязательным.

643. Необходимость и объем контроля твердости определяется конструкторской организацией и указываются в проектно-конструкторской документации на сварку, при этом твердость проверяется не менее чем в трех точках поперек сварного соединения.

Параграф 10. Норма оценки качества сварных соединений

644. Для оценки качества сварных соединений применяются нормы, исключаящие выпуск изделий с дефектами, снижающими их надежность за пределы, обеспечивающие безопасную эксплуатацию.

645. Качество сварных соединений считать неудовлетворительным, если в них при любом виде контроля будут обнаружены внутренние или наружные дефекты, выходящие за пределы норм, установленных настоящими Правилами.

646. В сварных соединениях элементов котлов, пароперегревателей и экономайзеров не допускаются следующие дефекты:

1) трещины всех видов и направлений, расположенные в металле шва, по линии сплавления и околошовной зоне основного металла, в том числе и микротрещины, выявляемые при микроисследовании;

2) не провары (не сплавления), расположенные на поверхности и по сечению сварного соединения (между отдельными валиками и слоями шва и между основным металлом и металлом шва);

3) не провары в вершине (корни) угловых и тавровых сварных соединений, выполненных без разделки кромок;

4) поры, расположенные в виде сплошной сетки;

5) наплывы (натеки);

6) не заваренные кратеры;

7) свищи;

8) не заваренные прожоги в металле шва;

9) прожоги и подплавления основного металла (при стыковой контактной сварке труб);

10) смещение кромок выше норм, предусмотренных в пунктах 599, 600 и 601.

Параграф 11. Гидравлическое испытание

647. Гидравлическому испытанию подлежат все котлы, пароперегреватели, экономайзеры и их элементы.

648. Гидравлические испытания котлов проводятся по программам с указанием мер безопасности.

649. Котлы, изготовление которых заканчивается на месте установки, транспортируемые на место монтажа отдельными деталями, элементами или блоками, подвергаются гидравлическому испытанию на месте монтажа.

650. Гидравлическому испытанию в целях проверки плотности и прочности всех элементов котла, пароперегревателя и экономайзера, всех сварных и других соединений подлежат:

1) все трубные, сварные, литые, фасонные и другие элементы и детали, а также арматура, если они не прошли гидравлического испытания на местах их изготовления; гидравлическое испытание перечисленных элементов и деталей не является обязательным, если они подвергаются 100%-му контролю ультразвуком или иным равноценным неразрушающим методом дефектоскопии;

2) элементы котлов в собранном виде (барабаны и коллекторы с приваренными штуцерами или трубами, блоки поверхностей нагрева трубопроводов и другое). Гидравлическое испытание коллекторов и блоков трубопроводов не является обязательным, если все составляющие их элементы были подвергнуты гидравлическому испытанию или 100%-му контролю ультразвуком или другим равноценным методом неразрушающего контроля, а все выполняемые при изготовлении этих сборных элементов сварные соединения проверены неразрушающим методом дефектоскопии (ультразвуком или радиографией) по всей протяженности;

3) котлы, пароперегреватели и экономайзеры после окончания их изготовления или монтажа.

651. Допускается проведение гидравлического испытания отдельных и сборных элементов вместе с котлом, если в условиях изготовления или монтажа проведение их испытания отдельно от котла невозможно.

652. Минимальное значение пробного давления P при гидравлическом испытании для котлов, пароперегревателей, экономайзеров, трубопроводов в пределах котла принимается:

1) при рабочем давлении не более 0,5 МПа (5 кгс/см²)

$P = 1,5 P$, но не менее 0,2 МПа (2 кгс/см²);

2) при рабочем давлении более 0,5 МПа (5 кгс/см²)

$P = 1,25 P$, но не менее $P + 0,3$ МПа (3 кгс/см²).

653. При проведении гидравлического испытания барабанных котлов, а также их пароперегревателей и экономайзеров за рабочее давление принимается давление в барабанах котла, а для без барабанных и прямоточных котлов с принудительной циркуляцией - давление питательной воды на входе в котел, установленное конструкторской документацией.

654. Максимальное значение пробного давления устанавливается расчетами на прочность.

655. Проектом выбирает такое значение пробного давления в указанных пределах, которое обеспечивает наибольшую выявляемость дефектов в элементе, подвергнутом гидравлическому давлению.

Сноска. Пункт 655 - в редакции приказа Министра по чрезвычайным ситуациям РК от 19.01.2023 № 29 (вводится в действие по истечении шестидесяти календарных дней после дня его первого официального опубликования).

656. Гидравлическое испытание котла, его элементов и отдельных изделий проводится после термообработки и всех видов контроля, исправления обнаруженных дефектов.

657. Гидравлическое испытание проводится водой с температурой в пределах не ниже 5^oC и не выше 40^oC, если в конструкторской документации не указано конкретное значение температуры.

658. Разница температур металла и окружающего воздуха во время испытания не вызывает выпадения влаги на поверхностях объекта испытаний. Используемая для гидравлического испытания вода не загрязняет объект или вызывает интенсивную коррозию.

659. При заполнении котла, автономного пароперегревателя, экономайзера водой воздух из внутренних полостей удаляется.

660. Давление поднимать равномерно до достижения пробного. Общее время подъема давления указывается в руководстве по монтажу и эксплуатации котла; если в руководстве указания на это нет, то время подъема давления составляет не менее 10 минут.

661. Время выдержки под пробным давлением составляет не менее 10 минут. После выдержки под пробным давлением давление снижают до рабочего, при котором производят осмотр всех сварных, вальцованных, заклепочных и разъемных соединений

662. Давление воды при испытании контролируется двумя манометрами одного типа, с одинаковыми классами точности (не ниже 1,5), пределами измерения и ценой деления.

663. Использование сжатого воздуха или газа для подъема давления не допускается.

664. Объект считается выдержавшим испытание, если не будут обнаружены:

1) видимые остаточные деформации;

2) трещины или признаки разрыва;

3) течи в сварных, развальцовочных, в разъемных и заклепочных соединениях и в основном металле.

665. В развальцованных и разъемных соединениях допускается появление отдельных капель, которые при выдержке времени не увеличиваются в размерах.

666. После проведения гидравлического испытания обеспечивается удаление воды.

667. Допускается гидравлическое испытание проводить одновременно для нескольких элементов котла, пароперегревателя или экономайзера или для всего изделия в целом, если выполняются следующие условия:

1) в каждом из совмещаемых элементов значение пробного давления составляет не меньше приведенных в пункте 652;

2) проводится сплошной контроль неразрушающими методами основного металла и сварных соединений тех элементов, в которых значение пробного давления принимается меньше приведенных в пункте 652.

Параграф 12. Исправление дефектов

668. Дефекты, обнаруженные при монтаже или при испытаниях устраняются с последующим контролем исправленных участков.

669. Удаление поверхностных дефектов производить механическим способом с обеспечением плавных переходов в местах выборок.

670. Исправление поверхностных дефектов без заварки мест их выборки допускается в случае сохранения минимально допустимой толщины стенки детали в месте максимальной глубины выборки.

671. Удаление внутренних дефектов или дефектных участков следует производить механическим способом. Применение способов технической резки (стружки) допускается в случаях, предусмотренных конструкторских документах.

672. Заварку выборки производить одним из допущенных для данного металла способов сварки с последующей термообработкой (местной или общей), если она предусмотрена конструкторской документацией на сварку.

673. Если при контроле исправленного участка будут обнаружены дефекты, то допускается проводить повторное исправление в том же порядке, что и первое. При обнаружении дефектов после повторного исправления вопрос о возможности и способе исправления дефектов решается техническим руководителем организации.

674. В случае вырезки дефектного сварного соединения труб и последующей варки вставки в виде отрезка трубы два вновь выполненных сварных соединения не считаются исправляемыми. Не считаются повторным исправлением разрезаемые по сварному шву соединения с удалением металла шва из зоны термического влияния.

675. При исправлении дефектов сварных соединений максимальные размеры подлежащих заварке выборок, в том числе и заходящих в основной металл, устанавливается конструкторской документацией.

676. Исправленные участки поверхностных дефектов без последующей заварки контролируются магнитно-порошковой или капиллярной дефектоскопией или травлением.

677. Исправленные участки поверхностных или внутренних дефектов с применением последующей заварки проверяются ультразвуковым или радиографическим методами контроля, а также магнитно-порошковым или капиллярным контролем.

Параграф 13. Паспорт и маркировка

678. Каждый котел, автономный пароперегреватель и экономайзер поставляются изготовителем заказчику с паспортом, согласно приложению 24 к настоящим Правилам

Сноска. Пункт 678 в редакции приказа Министра по чрезвычайным ситуациям РК от 06.05.2022 № 148 (вводится в действие по истечении шестидесяти календарных дней после дня его первого официального опубликования).

679. Котлы, работающие с высокотемпературными органическими теплоносителями, поставляются с паспортами, согласно приложению 25 к настоящим Правилам.

Сноска. Пункт 679 - в редакции приказа Министра по чрезвычайным ситуациям РК от 06.05.2022 № 148 (вводится в действие по истечении шестидесяти календарных дней после дня его первого официального опубликования).

680. К паспорту изделия прилагается руководство по монтажу и эксплуатации, содержащее требования к ремонту и контролю металла при монтаже и эксплуатации в период расчетного срока службы. Допускается к паспорту прикладывать распечатки расчетов.

681. Исключен приказом Министра по чрезвычайным ситуациям РК от 19.01.2023 № 29 (вводится в действие по истечении шестидесяти календарных дней после дня его первого официального опубликования).

682. Исключен приказом Министра по чрезвычайным ситуациям РК от 06.05.2022 № 148 (вводится в действие по истечении шестидесяти календарных дней после дня его первого официального опубликования).

683. На каждом котле, автономном пароперегревателе и экономайзере прикрепляется заводская табличка с данным, нанесенным ударным способом. Допускается маркировка, выполненная механическим, электрографическим или электрохимическим способами, обеспечивающими четкость и долговечность изображения, равноценными ударному способу.

684. Исключен приказом Министра по чрезвычайным ситуациям РК от 19.01.2023 № 29 (вводится в действие по истечении шестидесяти календарных дней после дня его первого официального опубликования).

685. Исключен приказом Министра по чрезвычайным ситуациям РК от 19.01.2023 № 29 (вводится в действие по истечении шестидесяти календарных дней после дня его первого официального опубликования).

686. Исключен приказом Министра по чрезвычайным ситуациям РК от 19.01.2023 № 29 (вводится в действие по истечении шестидесяти календарных дней после дня его первого официального опубликования).

687. Исключен приказом Министра по чрезвычайным ситуациям РК от 19.01.2023 № 29 (вводится в действие по истечении шестидесяти календарных дней после дня его первого официального опубликования).

Глава 12. Арматура, контрольно – измерительные приборы и питательные устройства

Сноска. Заголовок главы 12 - в редакции приказа Министра по чрезвычайным ситуациям РК от 06.05.2022 № 148 (вводится в действие по истечении шестидесяти календарных дней после дня его первого официального опубликования).

Параграф 1. Общие положения

688. Для управления работой, обеспечения безопасных условий и расчетных режимов эксплуатации котлы должны быть оснащены:

- 1) устройствами, предохраняющими от повышения давления (предохранительными устройствами);
- 2) указателями уровня воды;
- 3) манометрами;
- 4) приборами для измерения температуры среды;
- 5) запорной и регулирующей арматурой;
- 6) приборами безопасности;
- 7) питательными устройствами.

689. В проекте котла предусматривается арматура, средства измерения, автоматики и защиты, обеспечивающие регулировку режимов, контроля параметров, отключения котла, эксплуатацию, безопасность обслуживания, ремонта.

Параграф 2. Предохранительные устройства

690. Элементы котла, внутренний объем которых ограничен запорными органами, защищается предохранительными устройствами, автоматически предотвращающими повышение давления сверх допустимого путем выпуска рабочей среды в атмосферу или утилизационную систему.

691. На прямоточных паровых котлах, у которых первая (по ходу воды) часть поверхности нагрева во время растопки или остановки котла отключается от остальной части поверхности нагрева запорными органами, необходимость установки, количество

и размеры предохранительных клапанов для первой части определяются изготовителем котла.

692. В качестве предохранительных устройств допускается применять:

- 1) рычажно-грузовые предохранительные клапаны прямого действия;
- 2) пружинные предохранительные клапаны прямого действия;
- 3) импульсные предохранительные устройства.

693. На паровых котлах давлением выше 4 МПа (40 кгс/см²) (за исключением передвижных котлов) устанавливаются только импульсные предохранительные клапаны; на передвижных котлах устанавливаются пружинные предохранительные клапаны.

694. Диаметр прохода рычажно-грузовых и пружинных клапанов предусматривается не менее 20 мм. Допускается уменьшение условного прохода клапанов до 15 мм для котлов паропроизводительностью до 0,2 т/ч и давлением до 0,8 МПа (8 кгс/см²) при установке двух клапанов.

695. На каждом паровом и водогрейном котле и отключаемом по рабочей среде экономайзера и пароперегревателе устанавливаются не менее двух предохранительных устройств. Допускается не устанавливать предохранительные клапана и импульсно предохранительные устройства, на водогрейных котлах с камерным сжиганием топлива, оборудованных автоматическими устройствами согласно пункту 784 настоящих Правил.

696. Условный проход трубок, соединяющих импульсный клапан с главным предохранительным клапаном импульсного предохранительного устройства, определяется расчетом пропускной способности, но не менее 15 мм.

697. Суммарная пропускная способность устанавливаемых на паровом котле предохранительных устройств предусматривается не менее номинальной часовой паропроизводительности котла.

698. Расчет пропускной способности предохранительных устройств паровых и водогрейных котлов производится согласно ГОСТ 24570-81 "Клапаны предохранительные паровых и водогрейных котлов. Технические требования".

Сноска. Пункт 698 - в редакции приказа Министра по чрезвычайным ситуациям РК от 06.05.2022 № 148 (вводится в действие по истечении шестидесяти календарных дней после дня его первого официального опубликования).

699. Пропускная способность предохранительных клапанов подтверждается соответствующими испытаниями головного образца клапана данной конструкции, проведенными изготовителем клапанов, и указывается в паспорте клапана.

700. Предохранительные устройства устанавливаются:

1) в паровых котлах с естественной циркуляцией без пароперегревателя - на верхнем барабане или сухопарнике;

2) в паровых прямооточных котлах, в котлах с принудительной циркуляцией - на выходных коллекторах или выходном паропроводе;

3) в водогрейных котлах - на выходных коллекторах или барабане;

4) в промежуточных пароперегревателях допускается установка всех предохранительных устройств пароперегревателя - на стороне входа пара;

5) в отключаемых по воде экономайзерах - не менее чем по одному предохранительному устройству на выходе и входе воды.

701. При наличии у котла неотключаемого пароперегревателя часть предохранительных клапанов с пропускной способностью не менее 50% суммарной пропускной способности всех клапанов устанавливается на выходном коллекторе пароперегревателя.

702. На паровых котлах с рабочим давлением более 4 МПа (40 кгс/см²) импульсные предохранительные клапаны (непрямого действия) устанавливаются на выходном коллекторе неотключаемого пароперегревателя или на паропроводе до главного запорного крана, при этом у барабанных котлов для 50 % клапанов по суммарной пропускной способности отбор пара для импульсов производится от барабана котла.

703. На блочных установках в случае размещения клапанов на паропроводе непосредственно у турбин допускается для импульсов всех клапанов использование перегретого пара, при этом для 50% клапанов подается дополнительный электрический импульс от контактного манометра, подключенного к барабану котла.

704. В энергетических блоках с промежуточным перегревом пара после цилиндра высокого давления турбины устанавливаются предохранительные клапаны с пропускной способностью не менее максимального количества пара, поступающего в промежуточный пароперегреватель. При наличии за цилиндром высокого давления отключающей арматуры устанавливаются дополнительные предохранительные клапаны. Эти клапаны рассчитываются на суммарную пропускную способность трубопроводов, связывающих систему промежуточного пароперегревателя с источниками более высокого давления, не защищенными своими предохранительными клапанами на входе в систему промежуточного перегрева, и от возможных протечек пара, которые возникают при повреждениях труб высокого давления паровых и газопаровых теплообменных аппаратов регулирования температуры пара.

705. Для отключаемых экономайзеров места установки предохранительных клапанов, методика их регулировки и значение давления открытия указываются изготовителем в паспорте экономайзера.

706. Методика регулирования предохранительных клапанов на котлах, пароперегревателях, экономайзерах и давление начала их открытия указываются изготовителем в руководстве по монтажу и эксплуатации котла. За расчетное давление для определения начала открытия предохранительных клапанов, установленных на

паропроводах холодного промперегрева, следует принимать наименьшее расчетное давление для низкотемпературных элементов системы промперегрева.

707. Предохранительные клапаны предусмотрены для защиты котлов, пароперегревателей и экономайзеров от превышения в них давления более чем на 10% расчетного (разрешенного). Превышение давления при полном открытии предохранительных клапанов выше, чем на 10% расчетного допускается, если это предусмотрено расчетом на прочность котла, пароперегревателя и экономайзера.

708. Отбор среды от патрубка или трубопровода, соединяющих предохранительное устройство с защищаемым элементом, не допускается.

709. Предохранительные устройства устанавливаются на патрубках или на трубопроводах, непосредственно присоединенных к защищаемому элементу, или на подводящем трубопроводе, сопротивление которого устанавливается не выше 3% значения давления начала открытия клапана.

710. Установка запорных органов на подводе пара к клапанам и на трубопроводах между импульсным и главным клапанами импульсных предохранительных устройств не допускается.

711. Конструкция грузового или пружинного клапана предусматривает устройство для проверки исправности действия клапана во время работы котла путем принудительного его открытия. Импульсное предохранительное устройство оборудуются устройством, позволяющим производить принудительное открытие клапана дистанционно со щита управления.

712. Конструкция пружинных клапанов предусматривает исключение возможности затяжки пружины сверх установленной величины и их защиту от прямого воздействия выходящей струи пара.

713. Устройство предохранительных клапанов предусматривает отводящие трубопроводы, предохраняющие персонал от ожогов при срабатывании клапанов. Эти трубопроводы оборудуются дренажами для слива скапливающегося в них конденсата и предохраняются от замерзания. Установка запорных устройств на дренажах не допускается.

714. Водоотводящая труба от предохранительных клапанов водогрейного котла, экономайзера присоединяется к линии свободного слива воды, причем как на ней, так и на сливной линии не допускается установка никаких запорных органов; устройство системы водоотводящих труб и линий свободного слива исключает возможность ожога людей.

715. Предохранительный клапан поставляется заказчику с паспортом, включающим характеристику его пропускной способности.

Параграф 3. Указатели уровня воды

716. На каждом паровом котле, за исключением прямооточных, устанавливается не менее двух указателей уровня воды прямого действия. Допускается дополнительно в качестве дублирующих устанавливать указатели уровня воды непрямого действия. Количество и места установки указателей уровня воды в котлах, в том числе со ступенчатым испарением в барабанах или с выносным сепаратором, определяются организацией, проектирующей котел.

717. Каждый указатель уровня воды предусматривает самостоятельное подключение к барабану котла. Допускается установка двух указателей уровня воды на соединительной трубе (колонке) диаметром не менее 70 мм.

718. При соединении указателей уровня воды с котлом при помощи труб длиной до 500 мм внутренний их диаметр составляет не менее 25 мм, а при длине более 500 мм - не менее 50 мм. Установка на них промежуточных фланцев и запорных органов, за исключением сигнализаторов предельных уровней, не допускается.

719. Подключение к указателю уровня прямого действия и его присоединительным трубам или штуцерам других приборов не допускается, за исключением датчика сигнализатора предельных уровней воды, если при этом не нарушается работа указателя уровня.

720. Конфигурация труб, соединяющих указатели уровня воды с котлом, исключает образование в них водяных мешков и обеспечивает возможность очистки труб. Не допускается тепловой обогрев соединительных труб продуктами сгорания топлива и их замерзание.

721. В указателях уровня прямого действия паровых котлов применяются только плоские прозрачные пластины. При этом для котлов с рабочим давлением до 4 МПа (40 кгс/см²) допускается применение как рифленых пластин, так и пластин, имеющих с обеих сторон гладкую поверхность. Для котлов с рабочим давлением более 4 МПа (40 кгс/см²) применяются гладкие пластины со слюдяной прокладкой, предохраняющей пластину от непосредственного воздействия воды и пара, либо набор слюдяных пластин. Применение смотровых пластин без защиты их слюдой допускается в том случае, если их материал является устойчивым к коррозионному воздействию на него воды и пара при соответствующих температуре и давлении.

722. Указатели уровня воды прямого действия устанавливаются вертикально или с наклоном вперед под углом не более 30° и располагаются так, чтобы уровень воды был хорошо виден с рабочего места машиниста (оператора).

723. На котлах с давлением более 4 МПа (40 кгс/см²) указатели уровня прямого действия снабжаются кожухами для защиты персонала при разрушении прозрачных пластин.

724. Ширина смотровой щели указателя уровня воды составляет не менее:

1) 8 мм - при применении стеклянных прозрачных пластин;

2) 5 мм - при применении слюдяных пластин.

725. Указатели уровня воды снабжаются запорной арматурой (кранами или вентилями) для отключения их от котла и продувки.

726. На запорной арматуре четко указываются (отлиты, выбиты или нанесены краской) направления открытия и закрытия, а на кране - также положение его проходного отверстия. Внутренний диаметр прохода запорной арматуры составляет не менее 8 мм.

727. Для спуска воды при продувке водоуказательных приборов предусматриваются воронки с защитным приспособлением и отводной трубой для свободного слива.

728. При давлении в барабане более 4,5 МПа (45 кгс/см²) указатели уровня воды снабжаются двумя последовательно расположенными запорными органами для отключения их от котла. Второй по ходу среды запорный орган предусматривается быстродействующим.

729. Применение крана с конической пробкой в качестве запорного органа допускается у котлов с рабочим давлением до 1,3 МПа (13 кгс/см²).

730. У водогрейных котлов предусматривается пробный кран, установленный в верхней части барабана котла, а при отсутствии барабана - на выходе воды из котла в магистральный трубопровод до запорного устройства.

731. Высота прозрачного элемента указателя уровня воды устанавливается выше допускаемых пределов измерения уровня воды не менее чем на 25 мм с каждой стороны. На каждом указателе прямого и непрямого действия указываются допустимые верхний и нижний уровни воды.

732. При установке указателей уровня воды, состоящих из нескольких отдельных водоуказательных пластин, последние размещаются таким образом, чтобы они обеспечивали непрерывный показ уровня воды в котле.

733. Если расстояние от площадки, с которой производится наблюдение за уровнем воды в паровом котле, до указателей уровня воды прямого действия более 6 м, а также в случаях плохой видимости приборов устанавливаются два сниженных дистанционных указателя уровня. В этом случае на барабанах котла допускается установка одного указателя уровня воды прямого действия.

734. Сниженные дистанционные указатели уровня присоединяются к барабану котла на отдельных штуцерах независимо от верхних указателей уровня воды и снабжаются успокоительными устройствами.

Параграф 4. Манометры

735. На каждом паровом котле устанавливается манометр, показывающий давление пара. На паровых котлах паропроизводительностью более 10 т/ч и водогрейных котлах

теплопроизводительностью более 21 ГДж/ч (5 Гкал/ч) обязательна установка регистрирующего манометра.

736. Манометр устанавливается на барабане котла, а при наличии у котла пароперегревателя - и за пароперегревателем до главной задвижки. На прямоточных котлах манометр устанавливается за перегревателем перед запорным органом.

737. Установка манометра на пароперегревателях паровозных, локомотивных, жаротрубных котлов и котлов вертикального типа не обязательна.

738. У каждого парового котла манометр устанавливается на питательной линии перед органом, регулирующим питание котла водой. Если в котельной установлено несколько котлов паропроизводительностью менее 2 т/ч каждый, допускается установка одного манометра на общей питательной линии.

739. При использовании водопроводной сети взамен второго питательного насоса в непосредственной близости от котла на этой водопроводной сети устанавливается манометр.

740. На отключаемом по воде экономайзере манометры устанавливаются: на входе воды до запорного органа и предохранительного клапана, на выходе воды – до запорного органа и предохранительного клапана. При наличии манометров на общих питательных линиях до экономайзеров установка их на входе воды в каждый экономайзер не требуется.

741. На водогрейных котлах манометры устанавливаются на входе воды в котел и на выходе нагретой воды из котла до запорного органа, на всасывающей и нагнетательной линиях циркуляционных насосов с расположением на одном уровне по высоте, а также на линиях питания котла или подпитки теплосети.

742. Класс точности манометров не ниже:

- 1) 2,5 - при рабочем давлении до 2,5 МПа (25 кгс/см^2);
- 2) 1,5 - при рабочем давлении более 2,5 до 14 МПа (более 25 до 140 кгс/см^2);
- 3) 1,0 - при рабочем давлении более 14 МПа (140 кгс/см^2).

743. Шкала манометра выбирается исходя из условия, что при рабочем давлении стрелка манометра находится в средней трети шкалы.

744. На шкалу манометра наносится красная черта на делении величины рабочего давления, соответствующего условиям эксплуатации.

Сноска. Пункт 744 - в редакции приказа Министра по чрезвычайным ситуациям РК от 06.05.2022 № 148 (вводится в действие по истечении шестидесяти календарных дней после дня его первого официального опубликования).

745. Взамен красной черты допускается крепить к корпусу манометра металлическую пластинку, окрашенную в красный цвет и плотно прилегающую к стеклу манометра.

746. Манометр устанавливается так, чтобы его показания были отчетливо видны обслуживающему персоналу, при этом шкалу его располагать вертикально или с наклоном вперед до 30° для улучшения видимости показаний.

747. Номинальный диаметр манометров, устанавливаемых на высоте до 2 м от уровня площадки наблюдения за манометрами, предусматривается - не менее 100 мм, на высоте от 2 до 3 м - не менее 160 мм и на высоте от 3 до 5 м - не менее 250 мм. При расположении манометра на высоте более 5 м устанавливается сниженный манометр в качестве дублирующего.

748. Перед каждым манометром устанавливается трех ходовой кран или другое аналогичное устройство для продувки, проверки и отключения манометра. Перед манометром, предназначенным для измерения давления пара, кроме указанного, устанавливается сифонная трубка диаметром не менее 10 мм.

749. На котлах с давлением 4 МПа (40 кгс/см^2) и выше вместо трехходового крана устанавливаются вентили, позволяющие отключать манометр от котла, обеспечивать сообщение его с атмосферой и производить продувку сифонной трубки.

750. Манометры не допускаются к применению в следующих случаях:

1) если на манометре отсутствует пломба или клеймо с отметкой о проведении поверки;

2) если истек срок поверки манометра;

3) если стрелка манометра при его отключении не возвращается к нулевой отметке шкалы на значение, превышающее половину допускаемой погрешности для данного манометра;

4) если разбито стекло или имеются другие повреждения манометра, которые могут отразиться на правильности его показаний.

Параграф 5. Приборы для измерения температуры

751. У котлов, имеющих пароперегреватель, на каждом паропроводе до главной задвижки устанавливается прибор для измерения температуры перегретого пара. У котлов с промежуточным перегревом пара приборы для измерения температуры устанавливаются на входе и выходе пара.

752. У котлов с естественной циркуляцией с перегревом пара паропроизводительностью более 20 т/ч, прямоточных котлов паропроизводительностью более 1 т/ч, кроме показывающих приборов устанавливаются приборы с непрерывной регистрацией температуры перегретого пара.

753. На пароперегревателях с несколькими параллельными секциями помимо приборов для измерения температуры пара, устанавливаемых на общих паропроводах перегретого пара, устанавливаются приборы для периодического измерения температуры пара на выходе из каждой секции, а для котлов с температурой пара выше

500°С - на выходной части змеевиков пароперегревателя, по одной термопаре (датчику) на каждый метр ширины газохода.

754. Для котлов паропроизводительностью более 400 т/ч для измерения температуры пара на выходной части змеевиков пароперегревателей устанавливаются приборы непрерывного действия с регистрирующими устройствами.

755. При наличии на котле пароохладителя для регулирования температуры перегрева пара до пароохладителя и после него устанавливаются приборы для измерения температуры пара.

756. На входе воды в экономайзер, на выходе из него и на питательных трубопроводах паровых котлов без экономайзеров устанавливаются приборы для измерения температуры питательной воды.

757. Для водогрейных котлов приборы для измерения температуры воды устанавливаются на входе и выходе воды.

758. Для котлов теплопроизводительностью более 4,19 ГДж/ч (1 Гкал/ч) устанавливается регистрирующий прибор для измерения температуры на выходе из котла.

759. Допустимая температура горячей воды отмечается на шкале термометра красной чертой.

760. При работе котлов на жидком топливе на топливном трубопроводе в непосредственной близости от котла устанавливается термометр для измерения температуры топлива перед форсунками. Допускается дистанционный контроль температуры с установкой вторичного прибора на щите управления котлом.

761. Для контроля за температурой металла и предупреждения превышения ее допустимых значений при растопках, остановках и маневренных режимах котла предусматривается установка приборов для измерения температуры стенки его элементов: барабанов, трубных решеток и другого. Установки приборов, их количество и размещение определяются организацией, проектирующей котел.

Параграф 6. Запорная и регулирующая арматура

762. Арматура, устанавливаемая на котле или его трубопроводах, снабжается маркировкой на корпусе, в которой указываются:

- 1) наименование или товарный знак изготовителя;
- 2) условный проход;
- 3) условное давление и температура среды;
- 4) направление потока среды.

763. Исключен приказом Министра по чрезвычайным ситуациям РК от 19.01.2023 № 29 (вводится в действие по истечении шестидесяти календарных дней после дня его первого официального опубликования).

764. Соответствие арматуры с условным проходом 50 мм и более подтверждается паспортом установленной формы, в котором указываются данные по химическому составу, механическим свойствам металла, режимам термической обработки и по неразрушающему контролю, если их проведение было предусмотрено конструкторской документацией. Данные эти относятся к основным деталям арматуры: корпусу, крышке, шпинделю, затвору и крепежу.

765. На маховиках арматуры обозначается направление вращения при открывании и закрывании арматуры.

766. Тип арматуры, ее количество и места установки выбираются организацией, проектирующей котел, исходя из обеспечения надежности предусмотренных проектом отключений котла и его элементов.

767. Обязательна установка запорного органа на выходе из котла до его соединения со сборным паропроводом котельной. У энергоблоков на выходе из котла запорные органы не требуются к установке, если этого не требует схема растопки и останова.

768. Для энергоблоков запорный орган перед котлом не требуется при наличии запорного органа после подогревателя высокого давления и его байпаса.

769. На входе питательной воды в котел устанавливается обратный клапан, предотвращающий выход воды из котла, и запорный кран. Если котел имеет неотключаемый по воде экономайзер, то обратный клапан и запорный орган устанавливаются до экономайзера. У экономайзера, отключаемого по воде, обратный клапан и запорный кран следует устанавливать также и после экономайзера.

770. У водогрейных котлов устанавливается по запорному органу на входе воды в котел и на выходе воды из котла.

771. У котлов с давлением более 0,8 МПа (8 кгс/см²) на каждом продувочном, дренажном трубопроводе, трубопроводе отбора проб воды (пара) устанавливается не менее двух запорных органов либо один запорный и один регулирующий. У котлов с давлением более 10 МПа (100 кгс/см²) на этих трубопроводах, кроме того, допускается установка дроссельных шайб. Для продувки камер пароперегревателей допускается установка одного запорного органа.

772. Условный проход продувочных трубопроводов и установленной на них арматуры составляет не менее 20 мм для котлов с давлением до 14 МПа (140 кгс/см²) и не менее 10 мм для котлов с давлением 14 МПа (140 кгс/см²) и выше.

773. При отводе среды от котла в сборный бак (сепаратор, расширитель) с меньшим давлением, чем в котле, сборный бак оборудуется защитой от превышения давления выше расчетного. Выбор способа защиты, количество и место установки арматуры, контрольно-измерительных приборов, предохранительных устройств определяются проектной организацией.

774. На всех трубопроводах котлов, пароперегревателей и экономайзеров присоединение арматуры выполняется сваркой встык или с помощью фланцев. В котлах паропроизводительностью не более 1 т/ч допускается присоединение арматуры на резьбе при условном проходе не более 25 мм и рабочем давлении насыщенного пара не выше 0,8 МПа (8 кгс/см²).

775. Арматуру устанавливают возможно ближе к котлу с учетом наиболее удобного управления.

776. Главные парозапорные органы паровых котлов производительностью более 4 т/ч оборудуются дистанционным приводом с выводом управления на рабочее место машиниста котла.

777. На питательных линиях каждого котла устанавливается регулирующая арматура. При автоматическом регулировании питания котла предусматривается дистанционный привод для управления регулирующей питательной арматурой с рабочего места машиниста котла.

778. У паровых котлов паропроизводительностью менее 2,5 т/ч при автоматическом позиционном регулировании уровня воды включением и выключением насоса допускается не устанавливать регулирующую арматуру на питательных линиях.

779. При установке нескольких питательных насосов, имеющих общие всасывающие и нагнетательные трубопроводы, у каждого насоса на стороне всасывания и на стороне нагнетания устанавливаются запорные органы. На стороне нагнетания каждого центробежного насоса до запорного органа устанавливается обратный клапан.

Параграф 7. Приборы безопасности

780. Каждый котел оборудуется приборами безопасности, обеспечивающими автоматическое отключение котла или его элементов при отклонениях от заданных режимов эксплуатации.

781. Паровые котлы с камерным сжиганием топлива оборудуются автоматическими устройствами, прекращающими подачу топлива к горелкам при снижении уровня, а для прямоточных котлов - расхода воды в котле ниже допустимого.

782. В котлах со слоевым сжиганием топлива автоматические устройства в указанных выше случаях отключают тягодутьевые устройства и топливоподающие механизмы топки.

783. Водогрейные котлы с многократной циркуляцией и камерным сжиганием топлива оборудуются приборами, автоматически прекращающими подачу топлива к горелкам, а со слоевым сжиганием топлива - приборами, отключающими тягодутьевые

устройства при снижении давления воды в системе до значения, при котором создается опасность гидравлических ударов, и при повышении температуры воды выше установленного предела.

784. Водогрейные котлы с камерным сжиганием топлива оборудуются автоматическими приборами, предотвращающими подачу топлива в топку котла, а при слоевом сжигании топлива - отключающими тягодутьевыми устройствами и топливоподающими механизмами топки в случаях:

1) повышения давления воды в выходном коллекторе котла более чем на 5 % расчетного или разрешенного давления;

2) понижения давления воды в выходном коллекторе котла до значения, соответствующего давлению насыщения при максимальной температуре воды на выходе из котла;

3) повышения температуры воды на выходе из котла до значения, соответствующего температуре насыщения на 20°С ниже температуры при рабочем давлении в выходном коллекторе;

4) уменьшения расхода воды через котел до значений, при котором температуры воды на выходе из котла на 20°С ниже температуры кипения при максимальной нагрузке и рабочем давлении в выходном коллекторе.

Определение этого расхода производится по формуле:

$$G_{\min} = \frac{Q_{\max}}{C[(t_s - 20) - t_{\text{вх}}]}$$

, кг/ч,

где: G_{\min} - минимально допустимый расход воды через котел, кг/ч;

Q_{\max} - максимальная теплопроизводительность котла, МВт (ккал/ч);

t_s - температура кипения воды при рабочем давлении на выходе из котла, °С;

$t_{\text{вх}}$ - температура воды на входе в котел, °С,

C - удельная теплоемкость, КДж/кг °С (ккал/кг °С).

785. На котлах устанавливаются автоматически действующие звуковые и световые сигнализаторы верхнего и нижнего предельных положений уровней воды.

786. Паровые и водогрейные котлы при камерном сжигании топлива оборудуются автоматическими устройствами для прекращения подачи топлива в топку в случаях:

1) погасания факела в топке;

2) отключения всех дымососов или прекращения тяги;

3) отключения всех дутьевых вентиляторов.

787. На котлах с горелками, оборудованными индивидуальными вентиляторами, предусматривается защита, прекращающая подачу топлива к горелке при остановке вентилятора.

788. Оснащение котлов дополнительными приборами безопасности определяется разработчиком проекта котла.

789. Котел-бойлер, работающий на жидком или газообразном топливе, оборудуется устройствами, автоматически прекращающими подачу топлива в топку при прекращении циркуляции воды в бойлере.

790. Приборы безопасности защищаются от воздействия (отключение, изменение регулировки и тому подобного) лиц, не связанных с их обслуживанием и ремонтом, и снабжаются приспособлениями для проверки исправности их действия.

791. Паровые котлы независимо от типа и паропроизводительности оснащаются автоматическими регуляторами питания. Это требование не распространяется на котлы-бойлеры, у которых отбор пара на сторону, помимо бойлера, не превышает 2 т/ч.

792. Паровые котлы с температурой пара на выходе из основного или промежуточного пароперегревателя более 400°С оснащаются автоматическими устройствами для регулирования температуры пара.

Параграф 8. Питательные устройства

793. Питание котлов предусматривается групповым с общим для подключенных котлов питательным трубопроводом или индивидуальным - только для одного котла. Включение котлов в одну группу по питанию допускается при условии, что разница рабочих давлений в разных котлах не превышает 15%.

794. Характеристики питательных насосов, присоединяемых к общей магистрали, должны предусматривать параллельную работу насосов.

795. Для питания котлов водой допускается применение:

- 1) центробежных и поршневых насосов с электрическим приводом;
- 2) центробежных и поршневых насосов с паровым приводом;
- 3) паровых инжекторов;
- 4) насосов с ручным приводом;
- 5) водопроводной сети.

796. Использование водопровода допускается только в качестве резервного источника питания котлов при условии, что минимальное давление воды в водопроводе перед регулирующим органом питания котла превышает расчетное или разрешенное давление в котле не менее чем на 0,15 МПа (1,5 кгс/см²).

797. Пароструйный инжектор приравнивается к насосу с паровым приводом.

798. На корпусе каждого питательного насоса или инжектора прикрепляется табличка с данными:

- 1) наименование изготовителя или его товарный знак;
- 2) заводской номер;
- 3) номинальная подача при номинальной температуре воды;
- 4) число оборотов в минуту для центробежных насосов или число ходов в минуту для поршневых насосов;
- 5) номинальная температура воды перед насосом;
- 6) максимальный напор при номинальной подаче.

799. После каждого капитального ремонта насоса проводится его испытание для определения подачи и напора. Результаты испытаний оформляются актом.

800. Напор, создаваемый насосом обеспечивает питание котла водой при рабочем давлении за котлом с учетом гидростатической высоты и потерь давления в тракте котла, регулирующем устройстве и в тракте питательной воды.

801. Характеристика насоса обеспечивает отсутствие перерывов в питании котла при срабатывании предохранительных клапанов с учетом наибольшего повышения давления при их полном открытии.

802. При групповом питании котлов напор насоса выбирается с учетом указанных выше требований, исходя из условия обеспечения питания котла с наибольшим рабочим давлением или с наибольшей потерей напора в питательном трубопроводе.

803. Подача питательных устройств определяется по номинальной паропроизводительности котлов с учетом расхода воды на непрерывную или периодическую продувку, на паровое охлаждение, на редуционно-охладительные и охлаждающие устройства и на возможность потери воды или пара.

804. Тип, характеристика, количество и схема включения питательных устройств выбираются с учетом обеспечения безопасной эксплуатации котла на всех режимах, включая аварийные остановки.

805. На питательном трубопроводе между запорным органом и поршневым насосом, у которого нет предохранительного клапана и создаваемый напор превышает расчетное давление трубопровода, устанавливается предохранительный клапан.

Глава 13. Помещения для котлов

Сноска. Заголовок главы 13 - в редакции приказа Министра по чрезвычайным ситуациям РК от 06.05.2022 № 148 (вводится в действие по истечении шестидесяти календарных дней после дня его первого официального опубликования).

Параграф 1. Общие положения

806. Стационарные котлы устанавливаются в зданиях и помещениях, отвечающих требованиям СНиП РК 4.02-08-2003 "Котельные установки", СНиП П-58-75 "Электростанции тепловые" и настоящих Правил. Установка котлов вне помещения

допускается в том случае, если котел спроектирован для работы в заданных климатических условиях.

807. Устройство помещений и чердачных перекрытий над котлами не допускается. Данное требование не распространяется на котлы, установленные в производственных помещениях в соответствии с пунктом 807.

808. Внутри производственных помещений допускается установка:

- 1) прямоточных котлов паропроизводительностью не более 4 т/ч каждый;
- 2) котлов, удовлетворяющих условию $(t - 100) V \leq 100$ (для каждого котла), где t - температура насыщенного пара при рабочем давлении, °С; V - водяной объем котла, м³ ;
- 3) водогрейных котлов теплопроизводительностью каждый не более 10,5 ГДж/ч (2,5 Гкал/ч), не имеющих барабанов;
- 4) котлов-утилизаторов - без ограничений.

809. Место установки котлов внутри производственных помещений отделяется от остальной части помещения несгораемыми перегородками с дверями по всей высоте котла, но не ниже 2 м. Места расположения выходов и направление открытия дверей определяются проектной организацией исходя из местных условий.

810. Котлы-утилизаторы отделяются от остальной части производственного помещения вместе с печами или агрегатами, с которыми они связаны технологическим процессом.

811. В зданиях котельной не допускается размещать бытовые и служебные помещения, не предназначенные для персонала котельной, а также мастерские, не предназначенные для ремонта котельного оборудования.

812. Уровень пола нижнего этажа котельного помещения устраивать не ниже планировочной отметки земли, прилегающей к зданию котельной.

813. Устройство прямков в котельных не допускается. В отдельных случаях, обоснованных технологической необходимостью, по решению проектной организации для размещения оборудования дробеочистки, узлов ввода и вывода теплотрасс и другого, допускается устраивать прямки.

814. Выходные двери из котельного помещения устраиваются открывающимися наружу. Двери из служебных, бытовых, вспомогательных производственных помещений в котельную снабжаются пружинами и открываются в сторону котельной.

Параграф 2. Освещение

815. Помещения котельной обеспечиваются достаточным естественным светом, а в ночное время - электрическим освещением. Места, которые по техническим причинам

не обеспечиваются естественным светом, обеспечиваются электрическим освещением. Освещенность соответствует СНиП РК 2.04-05-2002 "Естественное и искусственное освещение".

816. Помимо рабочего освещения в котельных предусматривается аварийное электрическое освещение. Аварийное освещение устанавливается в следующих местах:

- 1) фронт котлов, проходы между котлами, сзади котлов и над котлами;
- 2) щиты и пульта управления;
- 3) водоуказательные и измерительные приборы;
- 4) зольные помещения;
- 5) вентиляторные площадки;
- 6) дымососные площадки;
- 7) помещения для баков и деаэраторов;
- 8) оборудование водоподготовки;
- 9) площадки и лестницы котлов;
- 10) насосные помещения.

Параграф 3. Размещение котлов и вспомогательного оборудования

817. Расстояние от фронта котлов или выступающих частей топок до противоположной стены котельной предусматривается не менее 3 м, при этом для котлов, работающих на газообразном или жидком топливе, расстояние от выступающих частей горелочных устройств до стены котельного помещения составляет не менее 1 м, а для котлов, оборудованных механизированными топками, расстояние от выступающих частей топок составляет не менее 2 м.

818. Для котлов паропроизводительностью не более 2,5 т/ч расстояние от фронта котлов или выступающих частей топок до стены котельной допускается уменьшать до 2 м в следующих случаях:

- 1) если топка с ручной загрузкой твердого топлива обслуживается с фронта и имеет длину не более 1 м;
- 2) при отсутствии необходимости обслуживания топки с фронта;
- 3) если котлы работают на газообразном или жидком топливе (при сохранении расстояния от горелочных устройств до стены котельной не менее 1 м).

819. Расстояние между фронтом котлов и выступающими частями топок, расположенных друг против друга, составляет:

- 1) для котлов, оборудованных механизированными топками, не менее 4 м;
- 2) для котлов, работающих на газообразном или жидком топливе, не менее 4 м, при этом расстояние между горелочными устройствами составляет не менее 2 м;
- 3) для котлов с ручной загрузкой твердого топлива не менее 5 м.

820. Перед фронтом котлов допускается установка котельного вспомогательного оборудования и щитов управления, не мешающих обслуживанию котлов, при этом ширину свободных проходов вдоль фронта устанавливать не менее 1,5 м.

821. При установке котлов, для которых требуется боковое обслуживание топки или котла (шуровка, обдувка, очистка газоходов, барабанов и коллекторов, выемка пакетов экономайзера и пароперегревателя, выемка труб, обслуживание горелочных устройств, реперов, элементов топки, обслуживание периодической продувки), ширину бокового прохода должна быть достаточной для обслуживания и ремонта, но не менее 1,5 м для котлов паропроизводительностью до 4 т/ч и не менее 2 м для котлов паропроизводительностью 4 т/ч и более.

822. В тех случаях, когда не требуется бокового обслуживания топок и котлов, обязательно устройство проходов между крайними котлами и стенами котельной. Ширину этих проходов, а также проходов между котлами и задней стеной котельного помещения должно составлять не менее 1 м.

823. Ширину прохода между отдельными выступающими из обмуровки частями котлов (каркасами, трубами, сепараторами и другим), между этими частями и выступающими частями здания (кронштейнами, колоннами, лестницами, рабочими площадками и другим) должно составлять не менее 0,7 м.

824. Проходы в котельной имеют свободную высоту не менее 2 м. При отсутствии необходимости перехода через барабан, сухопарник или экономайзер расстояние от них до нижних конструктивных частей покрытия котельной должно быть не менее 0,7 м.

825. Не допускается установка в одном помещении с котлами и экономайзерами оборудования, не имеющего прямого отношения к обслуживанию и ремонту котлов или к технологии получения пара и (или) горячей воды.

826. Котлы и турбоагрегаты электростанций устанавливаются в общем помещении или в смежных помещениях без сооружения разделительных стен между котельной и машинным залом.

827. Размещение котлов и вспомогательного оборудования в блок-контейнерах транспортабельных котельных установок и в энергопоездах осуществляется в соответствии с проектно-технической документацией.

828. Общий газоход котлов с камерным сжиганием обеспечивается взрывным предохранительным клапаном.

Параграф 4. Площадки и лестницы

829. Для удобного и безопасного обслуживания котлов, пароперегревателей и экономайзеров монтируются постоянные площадки и лестницы с перилами высотой не менее 0,9 м со сплошной обшивкой по низу не менее 200 мм.

830. На переходных площадках и лестницах предусматриваются перила с обеих сторон, а на площадках длиной более 5 м – не менее двух лестниц, расположенных в противоположных концах.

831. Площадки и ступени лестниц могут быть выполнены:

- 1) из просечно-вытяжного листа;
- 2) из рифленой листовой стали или из листа с негладкой поверхностью, полученной наплавкой или другим способом;
- 3) из сотовой или полосовой (на ребро) стали с площадью просвета ячеек не более 12 см^2 .

832. Применение гладких площадок и ступеней лестниц, выполнение их из прутков (круглой стали) не допускается.

833. Площадки и ступени лестниц в котельной полуоткрытого и открытого типов выполняются из просечно-вытяжного листа, сотовой или полосовой стали.

834. Лестницы имеют параметры: ширина-не менее 600 мм, высота между ступенями-не более 200 мм, ширина ступеней-не менее 80 мм. Угол наклона ступеней вовнутрь $2-5^\circ$. Лестницы большой высоты выполняются с промежуточными площадками. Расстояние между площадками составляет не более 4 м. У лестниц высотой более 1,5 м угол наклона к горизонтали составляет не более 60° .

835. Ширина свободного прохода площадок составляет не менее 600 мм, а для обслуживания арматуры, контрольно-измерительных приборов и другого оборудования-не менее 800 мм. Свободная высота над полом площадок и ступенями лестниц в котельной составляет не менее 2 м.

836. Расстояние по вертикали от площадки для обслуживания водоуказательных приборов до середины водоуказательного стекла составляет не менее 1 и не более 1,5 м.

837. В тех случаях, когда расстояние от нулевой отметки котельной до верхней площадки котлов превышает 20 м, устанавливаются грузопассажирские лифты в соответствии с нормами технологического проектирования тепловых электростанций.

Параграф 5. Топливоподача и шлакозолоудаление

838. Для котлов паропроизводительностью 2,5 т/ч и выше, работающих на твердом топливе, подача топлива в котельную и топку котла выполняется механизировано, а для котельных с общим выходом шлака и золы от всех котлов в количестве 150 килограмм в час (далее - кг/ч) и более (независимо от производительности котлов) процесс удаления золы и шлака механизирован.

839. При ручном золоудалении шлаковые и золовые бункеры снабжаются устройствами для заливки водой золы и шлака в бункерах или вагонетках. В последнем случае под бункером устраивают изолированные камеры для установки вагонеток

перед спуском в них золы и шлака. Камеры оборудуются вентиляцией, освещением и плотно закрывающимися дверями с застекленными гляделками.

840. Управление затвором бункера и заливкой шлака выносится за пределы камеры в безопасное для обслуживания место.

841. На всем пути передвижения вагонетки высота свободного прохода составляет не менее 2 м, а боковые зазоры - не менее 0,7 м.

842. Если зола и шлак выгребаются из топки непосредственно на рабочую площадку, то в котельной над местом выгреба и заливки очаговых остатков устраивают вытяжную вентиляцию.

843. При шахтных топках с ручной загрузкой для древесного топлива или торфа оборудуются загрузочные бункера с крышкой и откидным дном.

844. При сжигании жидкого топлива под форсунками устанавливать поддоны с песком для предотвращения попадания топлива на пол котельной.

Глава 14. Водно-химический режим котлов

Сноска. Заголовок главы 14 - в редакции приказа Министра по чрезвычайным ситуациям РК от 06.05.2022 № 148 (вводится в действие по истечении шестидесяти календарных дней после дня его первого официального опубликования).

Параграф 1. Общие положения

845. Водно-химический режим обеспечивает работу котла и питательного тракта без повреждения их элементов вследствие отложений накипи и шлама, повышения относительной щелочности котловой воды до опасных пределов или в результате коррозии металла.

846. Все паровые котлы с естественной и многократной принудительной циркуляцией паропроизводительностью 0,7 т/ч и более, все паровые прямоточные котлы независимо от паропроизводительности, все водогрейные котлы оборудуются установками для докотловой обработки воды. Допускается применение других эффективных способов обработки воды, гарантирующих выполнение требований настоящего пункта.

847. Выбор способа обработки воды для питания котлов производится проектной организацией.

848. Остановку котла паропроизводительностью менее 0,7 т/ч для чистки производить в период, когда толщина отложений на наиболее теплонапряженных участках поверхности нагрева котла не превышает 0,5 мм.

849. Подпитка сырой водой котлов, оборудованных устройствами до котловой обработки воды, не допускается. В аварийных ситуациях, когда проектом предусматривается подпитка котла сырой водой, на линиях сырой воды,

присоединенных к линиям умягченной добавочной воды или конденсата, а также к питательным бакам устанавливаются по два запорных органа и контрольный кран между ними. Во время эксплуатации запорные органы закрыты и опломбированы, а контрольный кран открыт.

850. Каждый случай подпитки котлов сырой водой фиксируется в журнале по водоподготовке (водно-химическому режиму) с указанием длительности подпитки и качества питательной воды в этот период.

851. Для паровых и водогрейных котлов с учетом требований настоящих Правил, конструкторской документации изготовителей и других нормативно-технических документов разрабатываются технологический регламент по ведению водно-химического режима и по эксплуатации установок до котловой обработки воды, в которой указываются:

1) технические данные и краткое описание основных узлов, основного и вспомогательного оборудования, в том числе котлов, турбин, деаэрационной установки, установок для дозирования аммиака, гидразина, фосфатов, едкого натра, установок для консервации и химической очистки оборудования, установок для водоподготовки со складским хозяйством и тому подобного;

2) перечень и схема точек отбора проб воды, пара и конденсата для ручного и автоматического химического контроля;

3) нормы качества добавочной, питательной и котловой воды, пара и конденсата;

4) график, объем и методы химического контроля;

5) перечень и краткое описание системы управления, автоматики измерений и сигнализации;

6) порядок выполнения операций по подготовке к пуску оборудования и включению его в работу (проверка окончания работ на оборудовании, его осмотр, проверка готовности к пуску, подготовка к пуску, пуск оборудования из различных тепловых состояний);

7) порядок выполнения операций по обслуживанию оборудования во время нормальной эксплуатации;

8) порядок выполнения операций по контролю за режимом деаэрации, режимом коррекционной обработки воды, режимом непрерывной и периодической продувок при пуске, нормальной эксплуатации и остановке котла;

9) порядок выполнения операций при остановке оборудования (в резерв, для ремонта, аварийно) и мероприятий, проводимых во время остановки (отмывка, консервация, оценка состояния оборудования для выяснения необходимости очисток, принятие мер против коррозионных повреждений, ремонт и тому подобное);

10) случаи, при которых не допускается пуск оборудования и выполнение отдельных операций при его работе;

11) перечень возможных неисправностей и мер по их ликвидации;

12) основные меры безопасности при обслуживании основного и вспомогательного оборудования и при работе в химической лаборатории.

Параграф 2. Качество питательной воды

852. Показатели качества питательной воды для котлов с естественной и многократной принудительной циркуляцией паропроизводительностью 0,7 т/ч и более поддерживаются в пределах значений, указанных в приложении 27 к настоящим Правилам (далее – Приложение 27);

Сноска. Пункт 852 - в редакции приказа Министра по чрезвычайным ситуациям РК от 06.05.2022 № 148 (вводится в действие по истечении шестидесяти календарных дней после дня его первого официального опубликования).

853. Качество подпиточной и сетевой воды для водогрейных котлов удовлетворяет требованиям, указанным в таблице 7 приложения 27.

Параграф 3. Качество котловой воды

854. Нормы качества котловой воды, режим ее коррекционной обработки, режимы непрерывной и периодической продувок принимаются на основании проектно-конструкторской документации изготовителя котла, технологического регламента по ведению водно-химического режима на основании результатов теплотехнических испытаний.

855. При этом для паровых котлов с давлением до 4 МПа (40 кгс/см²) включительно, имеющих заклепочные соединения, относительная щелочность котловой воды принимается в пределах 20 %; для котлов со сварными барабанами и креплением труб методом вальцовки (или вальцовкой с уплотнительной подваркой) относительная щелочность котловой воды допускается до 50 %; для котлов со сварными барабанами и приварными трубами относительная щелочность котловой воды не нормируется.

856. Для паровых котлов с давлением свыше 4 МПа (40 кгс/см²) до 10 МПа (100 кгс/см²) включительно относительная щелочность котловой воды допускается не выше 50 %, для котлов с давлением свыше 10 МПа (100 кгс/см²) до 14 МПа (140 кгс/см²) включительно - не превышает 30 %.

Глава 15. Производственный контроль

Сноска. Заголовок главы 15 - в редакции приказа Министра по чрезвычайным ситуациям РК от 06.05.2022 № 148 (вводится в действие по истечении шестидесяти календарных дней после дня его первого официального опубликования).

Параграф 1. Общие положения

857. Руководство организации обеспечивает содержание котлов в исправном состоянии и безопасные условия их эксплуатации и обслуживания путем создания системы производственного контроля. В этих целях:

1) назначает лицо ответственное за исправное состояние и безопасную эксплуатацию котлов из числа инженерно-технических работников, прошедших проверку знаний;

2) назначает в необходимом количестве лиц обслуживающего персонала, обученного требованиям промышленной безопасности.

3) разрабатывает и утверждает технологический регламент с учетом компоновки установленного оборудования;

4) обеспечивает проведение технических освидетельствований котлов в установленные сроки;

5) организывает периодически обследование котлов (один раз в год);

6) организывает контроль за состоянием металла элементов, работающих при температуре 450^oC и выше.

Сноска. Пункт 857 с изменением, внесенным приказом Министра по чрезвычайным ситуациям РК от 06.05.2022 № 148 (вводится в действие по истечении шестидесяти календарных дней после дня его первого официального опубликования).

858. Технологический регламент находится на рабочих местах и выдается под расписку обслуживающему персоналу.

859. В котельной устанавливаются телефон и часы. При эксплуатации котлов - утилизаторов, устанавливается телефонная связь между пультами котлов - утилизаторов и источником тепла.

860. В котельную не допускаются лица, не имеющие отношения к эксплуатации котлов и оборудования котельной. Посторонние лица допускаются в котельную с разрешения владельца и в сопровождении его представителя.

Параграф 2. Содержание и обслуживание

861. Не допускается поручать машинисту (кочегару) котельной, оператору котельной, водосмотру, находящимся на дежурстве, выполнение во время работы котла каких-либо других работ, не предусмотренных технологическим регламентом.

862. Не допускается оставлять котел без постоянного наблюдения со стороны обслуживающего персонала, как во время работы котла, так и после его остановки до снижения величины давления в нем до атмосферного и понижения температуры оборудования до 40^oC.

863. Допускается эксплуатация котлов без постоянного наблюдения за их работой со стороны обслуживающего персонала при наличии автоматики, сигнализации и защит, обеспечивающих ведение режима работы, ликвидацию аварийных ситуаций,

остановку котла при нарушениях режима работы, которые вызывают повреждение котла.

Глава 16. Проверка контрольно-измерительных приборов, автоматических защит, арматуры и питательных насосов

Сноска. Заголовок главы 16 - в редакции приказа Министра по чрезвычайным ситуациям РК от 06.05.2022 № 148 (вводится в действие по истечении шестидесяти календарных дней после дня его первого официального опубликования).

864. Проверка исправности действия манометров, предохранительных клапанов, водоуказательных приборов и питательных насосов проводится в следующие сроки:

1) для котлов с рабочим давлением до 1,4 МПа (14 кгс/см²) включительно - не реже одного раза в смену;

2) для котлов с рабочим давлением свыше 1,4 МПа (14 кгс/см²) до 4 МПа (40 кгс/см²) включительно - не реже одного раза в сутки (кроме котлов, установленных на тепловых электростанциях);

3) для котлов с рабочим давлением свыше 4 МПа (40 кгс/см²) - в сроки, установленные технологическим регламентом.

865. О результатах проверки делается запись в сменном журнале.

866. Проверка исправности манометра производится с помощью трехходового крана или заменяющих его запорных вентилей путем установки стрелки манометра на ноль.

867. Кроме указанной проверки не реже одного раза в 6 месяцев проводится проверка рабочих манометров контрольным рабочим манометром, имеющим одинаковые с проверяемым манометром шкалу и класс точности, с записью результатов в журнале контрольной проверки.

868. Не реже одного раза в 12 месяцев манометры поверяются с установкой клейма или пломбы.

869. Проверка водоуказательных приборов производится путем их продувки. Исправность сниженных указателей уровня проверяется сверкой их показаний с показаниями водоуказательных стекол.

870. Исправность предохранительных клапанов проверяется принудительным кратковременным их "подрывом".

871. Проверка исправности резервных питательных насосов осуществляется путем их кратковременного включения в работу.

872. Проверка исправности сигнализации и автоматических защит проводится в соответствии с графиком и технологическим регламентом.

Глава 17. Аварийная остановка котла

Сноска. Заголовок главы 17 - в редакции приказа Министра по чрезвычайным ситуациям РК от 06.05.2022 № 148 (вводится в действие по истечении шестидесяти календарных дней после дня его первого официального опубликования).

873. Котел останавливается и отключается действием защит или персоналом в случаях, предусмотренных технологическим регламентом и в случаях:

- 1) обнаружения неисправности предохранительного клапана;
- 2) если давление в барабане котла поднялось выше разрешенного на 10% и продолжает расти;
- 3) снижения уровня воды ниже низшего допустимого уровня;
- 4) повышения уровня воды выше высшего допустимого уровня;
- 5) прекращения действия всех питательных насосов;
- 6) прекращения действия всех водоуказательных приборов;
- 7) если в основных элементах котла (барабане, коллекторе, камере, пароводоперепускных и водоспускных трубах, паровых и питательных трубопроводах, жаровой трубе, огневой коробке, кожухе топки, трубной решетке, внешнем сепараторе, арматуре) обнаружены трещины, пропуски в их сварных швах, обрыв анкерного болта или связи;
- 8) недопустимого повышения или понижения давления в тракте прямооточного котла до встроенных задвижек;
- 9) погасания факелов в топке при камерном сжигании топлива;
- 10) снижения расхода воды через водогрейный котел ниже минимально допустимого значения;
- 11) снижения давления воды в тракте водогрейного котла ниже допустимого;
- 12) повышения температуры воды на выходе из котла до значения на 20^oC ниже температуры насыщения, соответствующей рабочему давлению воды в выходном коллекторе котла;
- 13) неисправности автоматики безопасности или аварийной сигнализации, включая исчезновение напряжения на этих устройствах;
- 14) возникновения в котельной пожара, угрожающего обслуживающему персоналу или котлу.

874. Порядок аварийной остановки котла указывается в технологическом регламенте. Причины аварийной остановки котла записываются в сменном журнале.

Глава 18. Организация ремонта

Сноска. Заголовок главы 18 - в редакции приказа Министра по чрезвычайным ситуациям РК от 06.05.2022 № 148 (вводится в действие по истечении шестидесяти календарных дней после дня его первого официального опубликования).

875. Эксплуатирующая организация, выполняет ремонт котла на основании результатов технического освидетельствования и по утвержденному графику ремонта.

Ремонт выполняется по техническим условиям и технологическому регламенту, разработанным до начала выполнения работ.

Сноска. Пункт 875 - в редакции приказа Министра по чрезвычайным ситуациям РК от 06.05.2022 № 148 (вводится в действие по истечении шестидесяти календарных дней после дня его первого официального опубликования).

876. На каждый котел заводится ремонтный журнал, в который за подписью лица обеспечивающий исправное состояние и безопасную эксплуатацию котла вносятся сведения о выполненных ремонтных работах, примененных материалах, сварке и сварщиках, об остановке котлов на чистку и промывку. Замена труб, заклепок и подвальцовка соединений труб с барабанами и коллекторами отмечаются на схеме расположения труб (заклепок), прикладываемых к ремонтному журналу. В ремонтном журнале отражаются результаты осмотра котла до чистки с указанием толщины отложения накипи и шлама и все дефекты, выявленные в период ремонта.

877. Сведения о ремонтных работах, вызывающих проведение досрочного освидетельствования котлов, записываются в ремонтный журнал и заносятся в паспорт котла.

878. До начала производства работ внутри барабана или коллектора котла, соединенного с другими работающими котлами трубопроводами (паропровод, питательные, дренажные, спускные линии и тому другое), а также перед внутренним осмотром или ремонтом элементов, работающих под давлением, при наличии опасности ожога людей паром или водой, котел отсоединяется от всех трубопроводов заглушками; отсоединенные трубопроводы заглушаются.

879. Допускается отключение котлов с давлением выше 4 МПа (40 кгс/см^2) двумя запорными кранами при наличии между ними дренажного устройства диаметром условного прохода не менее 32 мм, имеющего прямое соединение с атмосферой. В этом случае приводы задвижек и вентили открытых дренажей запираются на замок таким образом, чтобы исключить возможность ослабления их плотности при запертом замке. Ключи от замков хранятся у лица обеспечивающего безопасную эксплуатацию котла, если не установлен другой порядок их хранения.

880. Толщина заглушек, применяемых для отключения котла, определяется расчетом на прочность. Заглушка имеет выступающую часть (хвостовик), по которой определяется наличие поставленной заглушки. При установке прокладок между фланцами и заглушкой прокладки не допускается иметь хвостовики.

881. Допуск на проведение ремонтных работ производится в соответствии с нарядом - допуском оформленного в соответствии с Правилами оформления и

применения нарядов-допусков при производстве работ в условиях повышенной опасности.

Сноска. Пункт 881 - в редакции приказа Министра по чрезвычайным ситуациям РК от 19.01.2023 № 29 (вводится в действие по истечении шестидесяти календарных дней после дня его первого официального опубликования).

Глава 19. Постановка на учет (регистрация)

Сноска. Заголовок главы 19 - в редакции приказа Министра по чрезвычайным ситуациям РК от 06.05.2022 № 148 (вводится в действие по истечении шестидесяти календарных дней после дня его первого официального опубликования).

Параграф 1. Общие положения

882. Постановки на учет котлов эксплуатируемых на опасных производственных объектах и на объектах социальной инфраструктуры до пуска в работу производится в соответствии с Правилами постановки на учет и снятия с учета опасных производственных объектов и опасных технических устройств.

Сноска. Пункт 882 - в редакции приказа Министра по чрезвычайным ситуациям РК от 06.05.2022 № 148 (вводится в действие по истечении шестидесяти календарных дней после дня его первого официального опубликования).

883. В территориальном подразделении уполномоченного органа в области промышленной безопасности не подлежат постановке на учет котлы, у которых ($t - 100$) $V \leq 5$, где t – температура насыщенного пара при рабочем давлении, °С; V – водяной объем котла, м³.

884. Исключен приказом Министра по чрезвычайным ситуациям РК от 06.05.2022 № 148 (вводится в действие по истечении шестидесяти календарных дней после дня его первого официального опубликования).

885. Постановка на учет котла, не имеющего паспорт изготовителя, производится на основании дубликата паспорта, составленного аттестованной организацией.

Сноска. Пункт 885 - в редакции приказа Министра по чрезвычайным ситуациям РК от 06.05.2022 № 148 (вводится в действие по истечении шестидесяти календарных дней после дня его первого официального опубликования).

886. Паспорт, инструкция и другая эксплуатационная документация, поставляемая с котлом, представляется на государственном и русском языках.

887. Исключен приказом Министра по чрезвычайным ситуациям РК от 06.05.2022 № 148 (вводится в действие по истечении шестидесяти календарных дней после дня его первого официального опубликования).

Глава 20. Техническое освидетельствование

Сноска. Заголовок главы 20 - в редакции приказа Министра по чрезвычайным ситуациям РК от 06.05.2022 № 148 (вводится в действие по истечении шестидесяти календарных дней после дня его первого официального опубликования).

888. Котел, работающий под давлением более 0,07 МПа или при температуре нагрева воды более 115^oС подвергается техническому освидетельствованию до пуска в работу, периодически - в процессе эксплуатации или внеочередному освидетельствованию. Освидетельствование пароперегревателей и экономайзеров, составляющих с котлом один агрегат, проводится одновременно с котлом.

889. Техническое освидетельствование котла состоит из наружного, внутреннего осмотров и гидравлического испытания.

Техническое освидетельствование котлов эксплуатируемых на опасных производственных объектах и на объектах социальной инфраструктуры проводится после монтажа до постановки на учет.

Перед внутренним осмотром и гидравлическим испытанием котел останавливается, отключается от действующих линий, охлаждается, очищается от загрязнений и продуктов горения, вентилируется (дегазируется).

Сноска. Пункт 889 - в редакции приказа Министра по чрезвычайным ситуациям РК от 06.05.2022 № 148 (вводится в действие по истечении шестидесяти календарных дней после дня его первого официального опубликования).

890. Наружный и внутренний осмотры имеют целью:

1) при первичном освидетельствовании проверить, что котел установлен и оборудован в соответствии с настоящими Правилами, что котел и его элементы не имеют повреждений;

2) при периодических и внеочередных освидетельствованиях установить исправность котла и возможность его дальнейшей работы.

891. Техническое освидетельствование проводится в сроки:

1) наружный и внутренний осмотр - не реже одного раза в 4 года;

2) гидравлическое испытание - не реже одного раза в 8 лет.

Наружный и внутренний осмотр проводится в период эксплуатации, пуском смонтированного котла в эксплуатацию, после ремонта котла с применением сварки и после нахождения на консервации более двух лет.

Сноска. Пункт 891 - в редакции приказа Министра по чрезвычайным ситуациям РК от 06.05.2022 № 148 (вводится в действие по истечении шестидесяти календарных дней после дня его первого официального опубликования).

892. Гидравлическое испытание имеет целью проверку прочности элементов котла и плотности соединений. Значение пробного гидравлического давления принимается согласно настоящих Правил.

893. Техническое освидетельствование котла подлежащего постановке на учет в территориальном подразделении уполномоченного органа в области промышленной безопасности, техническое освидетельствование организовывает лицо ответственное за исправное состояние и безопасную эксплуатацию котлов и проводится аттестованной организацией при участии государственного инспектора по государственному надзору в области промышленной безопасности уполномоченного органа в области промышленной безопасности, а котел подлежащий постановке на учет в местном исполнительном органе, с участием государственного инспектора по государственному надзору в области промышленной безопасности местного исполнительного органа.

При проведении технического освидетельствования изучается правильность и достоверность сведений, указанных в следующей документации:

1) паспорт котла согласно приложению 25 к настоящим Правилам, паспорт котла (автономного пароперегревателя, экономайзера) согласно приложению 24 к настоящим Правилам;

2) заключение о качестве монтажа котла;

3) чертежи помещения котельной (план и поперечный разрез, при необходимости и продольный разрез);

4) справка о соответствии участка водоподготовки проектной документации;

5) справка о наличии питательных устройств и соответствии их технических характеристик их проектной документации;

6) положение о производственном контроле в организации;

7) информацию, о том что, котел допущен к применению на территории Республики Казахстан в соответствии с Законом.

О дне проведения технического освидетельствования государственный инспектор по государственному надзору в области промышленной безопасности уполномоченного органа в области промышленной безопасности и государственный инспектор по государственному надзору в области промышленной безопасности местного исполнительного органа письменно извещается не позднее, чем за пять рабочих дней до предполагаемой даты.

При неявке государственного инспектора по государственному надзору в области промышленной безопасности уполномоченного органа в области промышленной безопасности и государственного инспектора по государственному надзору в области промышленной безопасности и местного исполнительного органа техническое освидетельствование проводится без его участия самостоятельно с аттестованной организацией.

Результаты проведенного технического освидетельствования и срок следующего технического освидетельствования заносятся в паспорт котла.

Сноска. Пункт 893 - в редакции приказа Министра по чрезвычайным ситуациям РК от 06.05.2022 № 148 (вводится в действие по истечении шестидесяти календарных дней после дня его первого официального опубликования).

894. Котлы, подвергнутые внутреннему осмотру, гидравлическому испытанию изготовителем и поступившие на место установки в собранном виде и котлы, не стоящие на учете подлежат первичному техническому освидетельствованию на месте установки лицом, обеспечивающим исправное состояние и безопасную эксплуатацию котлов.

Сноска. Пункт 894 - в редакции приказа Министра по чрезвычайным ситуациям РК от 06.05.2022 № 148 (вводится в действие по истечении шестидесяти календарных дней после дня его первого официального опубликования).

895. Периодическое техническое освидетельствование котлов, стоящих на учете, организует и проводит ответственное лицо за исправное состояние и безопасную эксплуатацию котлов совместно с аттестованной организацией.

Сноска. Пункт 895 - в редакции приказа Министра по чрезвычайным ситуациям РК от 19.01.2023 № 29 (вводится в действие по истечении шестидесяти календарных дней после дня его первого официального опубликования).

896. Результаты технического освидетельствования котла, заносятся в паспорт котла лицом ответственным за исправное состояние и безопасную эксплуатацию котлов с указанием разрешенных параметров и сроков следующего технического освидетельствования, и подписывается лицами, участвовавшими в проведении технического освидетельствования, с оформлением акта технического освидетельствования согласно приложению 32 к настоящим Правилам.

Сноска. Пункт 896 - в редакции приказа Министра по чрезвычайным ситуациям РК от 06.05.2022 № 148 (вводится в действие по истечении шестидесяти календарных дней после дня его первого официального опубликования).

897. Если по условиям производства не представляется возможным освидетельствование в назначенный срок, владелец проводит его досрочно.

898. Гидравлическое испытание котлов проводится при удовлетворительных результатах наружного и внутреннего осмотров.

899. Эксплуатирующая организация проводит наружный и внутренний осмотры после каждой очистки внутренних поверхностей, ремонта элементов котлов и перед техническим освидетельствованием. При этом, лицо ответственное за исправное состояние и безопасную эксплуатацию котлов принимает меры по устранению выявленных дефектов до технического освидетельствования.

На тепловых электрических станциях внутренний осмотр котлов проводится в период их капитального ремонта, но не реже одного раза в три года.

Сноска. Пункт 899 - в редакции приказа Министра по чрезвычайным ситуациям РК от 06.05.2022 № 148 (вводится в действие по истечении шестидесяти календарных дней после дня его первого официального опубликования).

900. Гидравлическое испытание рабочим давлением владелец котла проводит каждый раз после вскрытия барабана, коллектора или ремонта котла, если характер и объем ремонта не вызывают внеочередного освидетельствования.

901. Внеочередное освидетельствование котла проводится в следующих случаях:

1) если котел находился в бездействии более 12 месяцев;

2) если котел был демонтирован и установлен на новом месте;

3) если произведено выправление выпучин или вмятин, ремонт с применением сварки основных элементов котла (барабана, коллектора, жаровой трубы, трубной решетки, трубопроводов в пределах котла, сухопарника, грязевика, огневой камеры);

4) если сменено более 15% анкерных связей любой стенки;

5) после замены барабана, коллектора экрана, пароперегревателя, пароохладителя или экономайзера;

6) если сменено одновременно более 50% общего количества экранных и кипяtilьных или дымогарных труб или 100% пароперегревательных и экономайзерных труб;

7) если такое освидетельствование необходимо по результатам осмотра специалистом аттестованной организации и лицом, ответственным за исправное состояние и безопасную эксплуатацию котла;

8) после отработки расчетного срока службы.

Сноска. Пункт 901 с изменениями, внесенными приказом Министра по чрезвычайным ситуациям РК от 06.05.2022 № 148 (вводится в действие по истечении шестидесяти календарных дней после дня его первого официального опубликования).

902. Если при освидетельствовании котла будут обнаружены дефекты, снижающие прочность его элементов (утонение стенок, износ связей и тому подобное), то до замены дефектных элементов котел эксплуатируется при пониженных параметрах (давлении и температуре).

Поверочный расчет на усталостную прочность выполняется в соответствии с требованиями ГОСТ 34233.6 "Сосуды и аппараты. Нормы и методы расчета на прочность. Расчет на прочность при малоцикловых нагрузках", СТ РК 2777 "Котлы стационарные и трубопроводы пара и горячей воды. Нормы расчета на прочность. Методы определения толщины стенки", СТ РК 2778 "Котлы стационарные и трубопроводы пара и горячей воды. Нормы расчета на прочность. Определение коэффициентов прочности".

Поверочный расчет пропускной способности предохранительных клапанов проводится согласно ГОСТ 24570-81 "Клапаны предохранительные паровых и водогрейных котлов. Технические требования".

Сноска. Пункт 902 - в редакции приказа Министра по чрезвычайным ситуациям РК от 06.05.2022 № 148 (вводится в действие по истечении шестидесяти календарных дней после дня его первого официального опубликования).

903. Если при техническом освидетельствовании котла выявлены дефекты, вызывающие сомнения в его прочности, дефекты, причину которых установить затруднительно, работа такого котла приостанавливается до проведения исследований, а в необходимых случаях, до получения акта обследования аттестованной организации о причинах появления указанных дефектов, о возможности и условиях дальнейшей эксплуатации.

Сноска. Пункт 903 - в редакции приказа Министра по чрезвычайным ситуациям РК от 06.05.2022 № 148 (вводится в действие по истечении шестидесяти календарных дней после дня его первого официального опубликования).

904. Если при освидетельствовании котла проводились механические испытания металла барабана, других основных элементов котла и в результате испытаний элемента из углеродистой стали установлено, что временное сопротивление ниже 32 МПа (32 кгс/см^2) отношение условного предела текучести при остаточной деформации 0,2% к временному сопротивлению более 0,75, относительное удлинение менее 16%, ударная вязкость на образцах с острым надрезом менее 25 Дж/см² ($2,5 \text{ кгс. м/см}^2$), то дальнейшая эксплуатация данного элемента не допускается до получения экспертного заключения, выданного аттестованной организацией. Допускаемые значения указанных характеристик для легированных сталей устанавливаются в каждом конкретном случае изготовителем.

Сноска. Пункт 904 - в редакции приказа Министра по чрезвычайным ситуациям РК от 06.05.2022 № 148 (вводится в действие по истечении шестидесяти календарных дней после дня его первого официального опубликования).

905. Результаты технического освидетельствования записываются в паспорт котла лицом, производившим освидетельствование, с указанием разрешенных параметров работы и сроков следующего освидетельствования, и оформляется акт технического освидетельствования котла согласно приложению 32 к настоящим Правилам.

Сноска. Пункт 905 - в редакции приказа Министра по чрезвычайным ситуациям РК от 06.05.2022 № 148 (вводится в действие по истечении шестидесяти календарных дней после дня его первого официального опубликования).

906. Если при освидетельствовании проводились дополнительные испытания и исследования, то в паспорт котла записываются виды и результаты этих испытаний и исследований с указанием мест отбора образцов или участков, подвергнутых испытаниям, причины, вызвавшие проведение дополнительных испытаний.

907. Котел, отработавший сверх расчетный срок службы, эксплуатируется на основании акта обследования о возможностях и условиях его дальнейшей эксплуатации, выданного аттестованной организацией.

Сноска. Пункт 907 - в редакции приказа Министра по чрезвычайным ситуациям РК от 06.05.2022 № 148 (вводится в действие по истечении шестидесяти календарных дней после дня его первого официального опубликования).

Глава 21. Разрешение на эксплуатацию вновь установленных котлов

Сноска. Заголовок главы 21 - в редакции приказа Министра по чрезвычайным ситуациям РК от 06.05.2022 № 148 (вводится в действие по истечении шестидесяти календарных дней после дня его первого официального опубликования).

908. Приемка в эксплуатацию вновь установленного котла осуществляется в соответствии со СНиП РК 4.02-08-2003 "Котельные установки" и ГОСТ 30735 - 2001 "Котлы отопительные водогрейные теплопроизводительностью от 0,1 до 0,4 Мвт. Общие технические условия" после его учета и технического освидетельствования.

909. Пуск котла в работу производится по письменному распоряжению технического руководителя организации после проверки готовности оборудования котельной установки к эксплуатации и организации его обслуживания.

910. На каждом котле, введенном в эксплуатацию, на видном месте прикрепляется таблица форматом не менее 300x200 мм с указанием данных:

- 1) регистрационный номер;
- 2) разрешенное давление;
- 3) число, месяц и год следующего внутреннего осмотра и гидравлического испытания.

Глава 22. Котлы, работающие с высокотемпературными органическими теплоносителями

Сноска. Заголовок главы 22 - в редакции приказа Министра по чрезвычайным ситуациям РК от 06.05.2022 № 148 (вводится в действие по истечении шестидесяти календарных дней после дня его первого официального опубликования).

Параграф 1. Общие положения

911. Требования настоящего раздела распространяются на паровые котлы с рабочим давлением выше 0,07 МПа (0,7 кгс/см²) и жидкостные котлы с температурой жидкости, превышающей температуру насыщения при давлении 0,07 МПа (0,7 кгс/см²), работающие с высокотемпературным органическим теплоносителем.

912. Применение теплоносителей, отличных от указанных в паспорте котла, согласовывается с изготовителем котла.

Параграф 2. Конструкция

913. Присоединение опускных труб к верхнему барабану парового котла на высоте от нижней образующей барабана, превышающей $1/3$ диаметра барабана, не допускается.

914. Барабаны, горизонтально расположенные участки кипяtilьных труб и другие элементы котлов, в которых возможно расслоение теплоносителя, надежно изолируются от обогрева.

915. Котел оснащается воздушниками. Воздушники располагать так, чтобы обеспечивался пуск и работа котла путем периодического удаления из него газообразных продуктов.

916. Запорное устройство воздушника устанавливается непосредственно у котла.

917. Отводящий трубопровод воздушника подсоединяется к стационарному сосуду, который располагается не ближе 5 м от источника тепла с открытым огнем.

918. Установка запорной арматуры на трубопроводах, объединяющих воздушники нескольких котлов, не допускается.

919. В случае, если отвод газообразных продуктов разложения теплоносителя через воздушники невозможен, котел оборудуется газоотделителем, обеспечивающим полный отвод этих продуктов во время эксплуатации котла.

920. Соединения труб с барабанами и коллекторами, соединения трубопроводов сварные. Фланцевые соединения допускается применять в местах установки фланцевой арматуры. В этих случаях допускаются фланцы типа "шип-паз".

921. Лазы барабана круглой формы диаметром не менее 400 мм. Крышка лаза в месте уплотнения имеет "шип", а по уплотнительной поверхности горловины лаза-"паз".

922. Применение чугуна и цветных металлов для изготовления элементов котла и арматуры не допускается.

923. Для опорожнения системы и котлов от теплоносителя вне помещения котельной устанавливается бак.

924. Конструкция котла и сливных линий обеспечивает беспрепятственный слив теплоносителя самотеком и полное удаление его из котла.

925. В жидкостных котлах обеспечивается избыточное давление, исключающее возможность вскипания теплоносителя в котле и в верхней точке внешней циркуляционной системы. Это давление обеспечивается поддавливанием теплоносителя инертным газом или установкой расширительного сосуда на соответствующей высоте.

926. Теплопроизводительность обогревающих устройств исключает возможность повышения мощности котла выше номинальной.

927. Топки котлов оборудуются устройствами для тушения загоревшегося теплоносителя.

928. В котлах с самотечным возвратом конденсата питание котла производится в нижний барабан или коллектор через гидравлическую петлю.

929. При параллельной работе двух и более котлов в системе с самотечным возвратом конденсата нижние барабаны (коллекторы) котлов соединяются между собой уравнивающей линией.

Параграф 3. Арматура

930. Арматура и материалы, применяемые для изготовления ее элементов и уплотнений, выбирается в зависимости от рабочих параметров и свойств органического теплоносителя.

931. В котлах используется арматура сильфонного типа. Допускается применение сальниковой арматуры на давление не менее 1,6 МПа (16 кгс/см²).

932. Арматура присоединяется к патрубкам и трубопроводам с помощью сварки.

933. На котлах со стороны входа и выхода теплоносителя устанавливается запорная арматура. Запорная арматура располагается в легкодоступном и безопасном для обслуживания месте либо управляться дистанционно.

934. Фланцевые соединения, арматура и насосы не допускается устанавливать вблизи смотровых отверстий, лазов, устройств сброса давления и вентиляционных отверстий топок и газоходов.

935. На спускной линии теплоносителя в непосредственной близости от котла (на расстоянии не более 1 м) устанавливаются последовательно два запорных органа.

Параграф 4. Указатели уровня жидкости

936. Элементы указателя уровня, соприкасающиеся с органическим теплоносителем, в особенности его прозрачный элемент, выполняются из негорючих материалов, устойчивых против воздействия на них органического теплоносителя при рабочих температуре и давлении.

937. В указателях уровня жидкости прямого действия внутренний диаметр арматуры, служащей для отключения указателя уровня от котла, составляет не менее 8 мм.

938. Проходное сечение запорной арматуры предусматривается не меньше проходного сечения отверстий в корпусе указателя уровня.

939. Установка пробных кранов или клапанов взамен указателей уровня жидкости в паровом котле не допускается.

Параграф 5. Манометры

940. На жидкостном котле манометры устанавливаются на входе в котел и выходе из него.

Параграф 6. Приборы для измерения температуры

941. На отводящем из котла трубопроводе пара или нагретой жидкости непосредственно у котла перед запорным органом устанавливаются показывающий и регистрирующий температуры приборы, а на подводящем трубопроводе - прибор, показывающий температуру.

Параграф 7. Предохранительные клапана

942. На каждом котле устанавливаются не менее двух предохранительных клапанов

943. Суммарная пропускная способность предохранительных устройств, устанавливаемых на паровом котле, не менее номинальной паропроизводительности котла.

944. Суммарная пропускная способность предохранительных клапанов, устанавливаемых на жидкостном котле, достаточно для отвода прироста объема расширившегося теплоносителя при номинальной теплопроизводительности котла.

945. Применение рычажно-грузовых предохранительных клапанов не допускается.

946. Допускается применение только предохранительных клапанов полностью закрытого типа. Условный проход предохранительного клапана обеспечивается не менее 25 и не более 150 мм.

947. Допускается установка предохранительных устройств на расширительном сосуде, не отключаемом от котла.

948. Допускается установка между котлом (сосудом) и предохранительными клапанами трехходового вентиля или другого устройства, исключающего возможность одновременного отключения всех предохранительных клапанов. При отключении одного или нескольких предохранительных клапанов остальные обеспечивают необходимую пропускную способность.

949. Суммарная пропускная способность предохранительных клапанов, устанавливаемых на расширительном сосуде, предусматривается не меньше массового потока инертного газа, поступающего в сосуд в аварийном случае.

950. Отвод от предохранительных клапанов пара или жидкости, нагретой до температуры кипения или выше, производится через конденсационные устройства, соединенные с атмосферой, при этом противодавление не превышает 0,03 МПа (0,3 кгс /см²).

951. Отключающие и подводящие трубопроводы снабжаются обогревающими устройствами для предотвращения затвердевания теплоносителя.

Параграф 8. Расширительные сосуды

952. Жидкостные котлы и системы обогрева имеют расширительные сосуды или свободный объем для приема теплоносителя, расширившегося при его нагреве.

953. Геометрический объем расширительного сосуда составляет менее чем в 1,3 раза больше приращения объема жидкого теплоносителя, находящегося в котле и установке, при его нагреве до рабочей температуры.

954. Расширительный сосуд помещается в высшей точке установки.

955. Расширительный сосуд оснащается указателем уровня жидкости, манометром и предохранительным устройством от превышения давления сверх допустимого.

956. При установке двух и более расширительных сосудов жидкостные и газовые объемы этих сосудов соединяются трубопроводами. Жидкостные соединительные трубопроводы присоединяются в низших точках этих сосудов, а газовые - в высших. Проходное сечение этих трубопроводов предусматривается не меньше сечения расширительного трубопровода согласно требованиям пункта 953 настоящих Правил.

957. Регулировка подвода инертного газа к расширительному сосуду осуществляется автоматически.

958. Жидкостный котел соединяется с расширительным сосудом с помощью предохранительного расширительного трубопровода (далее - "расширительный трубопровод"). Установка запорной арматуры на этом трубопроводе не допускается.

959. Расширительный трубопровод присоединяется непосредственно к котлу либо к подающему или возвратному трубопроводу.

960. Расширительный трубопровод имеет постоянный подъем в сторону расширительного сосуда.

961. Расширительный трубопровод не должен иметь сужающихся участков и устройств. Проходное сечение насоса и арматуры при установке их между котлом и расширительным трубопроводом предусматривается не меньше проходного сечения расширительного трубопровода.

962. Условный проход расширительного трубопровода не менее Ду 25, его следует выбирать в зависимости от номинальной теплопроизводительности котла, приведенной в приложении 28 к настоящим Правилам.

Сноска. Пункт 962 - в редакции приказа Министра по чрезвычайным ситуациям РК от 06.05.2022 № 148 (вводится в действие по истечении шестидесяти календарных дней после дня его первого официального опубликования).

Параграф 9. Автоматическая защита

963. Котлы оснащаются технологическими защитами, отключающими обогрев, в случаях:

1) снижения уровня теплоносителя ниже низшего допустимого уровня;

- 2) повышения уровня теплоносителя выше высшего допустимого уровня;
- 3) увеличения температуры теплоносителя выше значения, указанного в проекте;
- 4) увеличения давления теплоносителя выше значения, указанного в проекте;
- 5) снижения уровня теплоносителя в расширительном сосуде ниже допустимого значения;
- 6) достижения минимального значения расхода теплоносителя через жидкостный котел и минимальной паропроизводительности (теплопроизводительности) парового котла, указанных в паспорте;
- 7) недопустимого повышения или понижения давления газообразного топлива перед горелками;
- 8) недопустимого понижения давления жидкого топлива перед горелками, кроме ротационных горелок;
- 9) недопустимого уменьшения разрежения в топке;
- 10) недопустимого понижения давления воздуха перед горелками с принудительной подачей воздуха;
- 11) погасания факелов горелок.

964. При достижении предельно допустимых параметров котла автоматически включается звуковая и световая сигнализации.

965. Возникающие дефекты в цепях управления, создающие аварийную ситуацию в работе котла, исчезновение вспомогательной энергии в гидравлических, пневматических или электрических отключателях вызывают срабатывание автоматической защиты, отключающей обогрев и (или) включение световой и звуковой сигнализаций.

966. Исчезновение в системе сигнализации вспомогательной энергии вызывает включение автоматической защиты, отключающей обогрев котла, и (или) включение дополнительной сигнализации.

Параграф 10. Насосы

967. Для каждого из паровых котлов при индивидуальной схеме питания устанавливается не менее двух питательных насосов, из которых один является рабочим, а другой - резервным. Электрическое питание насосов осуществляется от двух независимых источников.

968. При групповой схеме питания количество питательных насосов выбирается с таким расчетом, чтобы в случае остановки самого мощного насоса суммарная подача оставшихся насосов составляла не менее 100 % номинальной паропроизводительности всех рабочих котлов.

969. Для паровых котлов, в которые конденсат возвращается самотеком, установка питательных насосов не обязательна.

970. Для жидкостных котлов устанавливаются не менее двух циркуляционных насосов с электрическим приводом, из которых один - резервный. Подача и напор циркуляционных насосов выбираются таким образом, чтобы обеспечить скорость циркуляции теплоносителя в котле.

971. Жидкостные котлы оборудуются линией рециркуляции с автоматическим устройством, обеспечивающим поддержание постоянного расхода теплоносителя через котлы при частичном или полном отключении потребителя.

972. Паровые котлы с принудительной подачей теплоносителя и жидкостные котлы оборудуются автоматическими устройствами, прекращающими подачу топлива при отключении электроэнергии, а при наличии двух независимых источников питания электродвигателей насосов - устройством, переключающим с одного источника питания на другой.

973. Для восполнения потерь циркулирующего в системе теплоносителя предусматривается устройство для обеспечения подпитки системы.

Параграф 11. Установка и эксплуатация

974. Паровые и жидкостные котлы устанавливаются в отдельно стоящих котельных.

975. При установке котлов на открытых площадках осуществляются меры, исключающих возможность остывания котла с высокотемпературным органическим теплоносителем.

976. В помещении котельной, в зоне расположения трубопроводов и емкостей с котлами работающие с высокотемпературным органическим теплоносителем должно поддерживаться температура, при которой исключается застывание теплоносителя.

977. В помещении котельной допускается установка расходного бака с жидким теплоносителем для проведения периодической подпитки котлов и регенерации высокотемпературного органического теплоносителя. Баки оборудуются обогревом. Размещение баков над котлами не допускается.

978. В зависимости от продолжительности работы, температурных условий, удельных тепловых напряжений поверхностей нагрева и условий эксплуатации котлов, работающие с высокотемпературным органическим теплоносителем, подвергаются периодической регенерации.

979. Продолжительность времени работы котлов между регенерациями и методика определения степени разложения теплоносителя устанавливаются технологическим регламентом. Содержание продуктов разложения в теплоносителе не превышает 10%.

980. Для каждого котла составляется график технического осмотра поверхностей нагрева и очистки от смолистых отложений. Технический осмотр и очистка поверхностей нагрева производятся систематически, но не реже чем через 8000 часов работы котла с отметкой в ремонтном журнале.

981. Котлы перед пуском их в работу после монтажа или ремонта, связанного с применением сварки или заменой отдельных элементов котла, владельцем котла подвергаются испытанию на герметичность давлением, равным рабочему.

982. Учет котлов с высокотемпературным органическим теплоносителем и разрешение на пуск в эксплуатацию производятся, согласно раздела 19.

983. Порядок и сроки проведения технических освидетельствований котлов с высокотемпературным органическим теплоносителем устанавливаются согласно инструкции по эксплуатации изготовителя, но не реже сроков, установленных в разделе 20.

Глава 23. Содорегенерационные котлы

Сноска. Заголовок главы 23 - в редакции приказа Министра по чрезвычайным ситуациям РК от 06.05.2022 № 148 (вводится в действие по истечении шестидесяти календарных дней после дня его первого официального опубликования).

Параграф 1. Общие положения

984. Для содорегенерационных котлов допускаются рабочие параметры: давление до 4 МПа (40 кгс/см²) и температура перегретого пара до 440° С. Проектирование и изготовление содорегенерационных котлов на более высокие параметры допускаются при обеспечении мер по предупреждению высокотемпературной коррозии поверхностей нагрева.

985. В содорегенерационных котлах предусматривается сжигание щелоков и вспомогательного топлива: мазута или природного газа.

Параграф 2. Конструкция, оснащение и контроль

986. Расположение вспомогательного оборудования и трубопроводов должна исключать возможность попадания воды в топку.

987. Содорегенерационные котлы оборудуются системой охлаждения леток плава химически очищенной деаэрированной водой. Конструкция и расположение леток исключает возможность попадания воды в топочную камеру при их повреждении.

988. Оснащение содорегенерационных котлов контрольно-измерительными приборами и приборами безопасности производится в соответствии с проектом.

989. Количество и подачу питательных устройств для содорегенерационных котлов выбираются, как для котлов со слоевым способом сжигания. При этом производительность насосов с паровым приводом выбирается по условиям нормального охлаждения содорегенерационных котлов при аварийном отключении насосов с электрическим приводом.

990. Все сварные стыковые соединения топочной камеры подвергаются сплошному радиографическому контролю.

Параграф 3. Установка и эксплуатация

991. Содорегенерационные котлы устанавливаются в отдельном здании, а пульт управления котлами - в отдельном от котельного цеха помещении, имеющем выход помимо помещения для содорегенерационных котлов.

992. Эксплуатация содорегенерационных котлов на щелоках при содержании в черном щелоке перед форсунками менее 55% сухих веществ не допускается.

993. Содорегенерационные котлы переводятся на сжигание вспомогательного топлива в случаях:

- 1) возникновения опасности поступления воды или разбавленного щелока в топку;
- 2) выхода из строя половины леток плава;
- 3) прекращения подачи воды на охлаждение леток;
- 4) выхода из строя всех перекачивающих насосов зеленого щелока;

5) выхода из строя всех перекачивающих насосов или дымососов, или всех вентиляторов.

994. Содорегенерационные котлы останавливают и отключают действиями защит или персоналом в случаях, предусмотренных технологическим регламентом, в частности:

- 1) при поступлении воды в топку;
- 2) исчезновении напряжения на устройствах дистанционного и автоматического управления, на всех контрольно-измерительных приборах;
- 3) течи плава помимо леток или через не плотности топки и невозможности ее устранения;
- 4) прекращении действия устройств дробления струи плава и остановке мешалок в растворителе плава.

Глава 24. Конструкция трубопроводов пара и горячей воды

Сноска. Заголовок главы 24 - в редакции приказа Министра по чрезвычайным ситуациям РК от 06.05.2022 № 148 (вводится в действие по истечении шестидесяти календарных дней после дня его первого официального опубликования).

Параграф 1. Общее положение

995. Проектирование трубопроводов производится в соответствии с настоящими Правилами и проектами.

996. В проекте указывается: расчетный срок службы, расчетный ресурс, расчетное число пусков (для трубопроводов I и II категории).

997. В проекте трубопроводов приводятся требования к ремонту и контролю металла при монтаже и эксплуатации в период расчетного срока службы.

998. При проектировании трубопроводов предусматривается возможность выполнения всех видов контроля, требуемых в настоящих Правилах.

999. Изменения в конструкции трубопровода производятся на основании расчетов, обеспечивающих проектные параметры.

1000. Соединение деталей и элементов трубопроводов производится сваркой. Применение фланцевых соединений допускается только для присоединения трубопроводов к арматуре и детали оборудования, имеющим фланцы.

1001. Резьбовые соединения допускаются для присоединения чугунной арматуры на трубопроводах IV категории с условным проходом не более 100 мм.

1002. Тройковые соединения, изготавливаемые из труб с продольным швом, применяется для трубопроводов III и IV категорий: при этом выполняется проверка качества всех сварных соединений радиографией или ультразвуковым методом.

1003. Трубопроводы и несущие металлические конструкции имеют надежную защиту от коррозии.

1004. Все элементы трубопроводов с температурой наружной поверхности стенки выше 45°C , расположенные в доступных для обслуживающего персонала местах, покрываются тепловой изоляцией, температура наружной поверхности которой не должна превышать 45°C .

1005. На трубопроводах I категории в местах расположения сварных соединений и точек измерения ползучести металла устанавливаются съемные участки изоляции.

1006. Вварка штуцеров, дренажных труб, бобышек и других деталей в сварные швы, а также в коленах трубопроводов не допускается.

Параграф 2. Криволинейные элементы

1007. Штампованные колена допускается применять с одним или двумя продольными сварными швами диаметрального расположения при условии проведения контроля радиографией или ультразвуковым методом по всей длине швов.

1008. Сварные секторные колена допускается применять для трубопроводов III и IV категории. Угол сектора - не более 30° . Возможность контроля этих швов с обеих сторон по наружной поверхности обеспечивается расстоянием между соседними сварными швами по внутренней стороне колена. Спиральношовные трубы для изготовления секторных колен тепловых сетей не применяются.

1009. Толщина стенки колена на любом его участке - не менее значений, установленных расчетом на прочность.

1010. Применение колен, кривизна которых образовывается за счет складок (гофр) по внутренней стороне колена, не допускается.

1011. Максимальная овальность поперечного сечения колена, вычисляемая по формуле:

$$\alpha = \frac{2(D_{amax} - D_{amin})}{D_{amax} + D_{amin}} \cdot 200\%$$

(где D_{amax} , D_{amin} - максимальный и минимальный наружный диаметр в измеряемом сечении колена соответственно).

1012. Овальность поперечного сечения колена - не выше величин, указанных в конструкторской документации.

Параграф 3. Сварные соединения и их расположение

1013. Все сварные соединения трубопроводов (включая швы приварных деталей) располагаются так, чтобы обеспечить возможность их контроля.

1014. Для соединения труб и фасонных деталей применяется сварка встык с полным проплавлением.

1015. Угловые сварные соединения допускаются для приварки к трубопроводам штуцеров, труб, плоских фланцев. Угловые соединения выполняются с полным проплавлением.

1016. Допускаются угловые сварные соединения с конструктивным зазором (конструктивным не проваром) для труб и штуцеров с внутренним диаметром 100 мм и менее и плоских фланцев с условным давлением не более 2,5 МПа (25 кгс/см²) и температурой не более 350°С.

1017. Нахлесточные соединения допускаются для накладок, укрепляющих отверстия в трубопроводах III и IV категории.

1018. В стыковых сварных соединениях элементов с различной толщиной стенок обеспечивается плавный переход от большего к меньшему сечению путем соответствующей односторонней или двусторонней механической обработки конца элемента с более толстой стенкой.

1019. Угол наклона поверхностей переходов не должен превышать 15°.

1020. При разнице в толщине стенок менее 30% от толщины стенки тонкого элемента, но не более 5 мм, допускается выполнение указанного плавного перехода со стороны раскрытия кромок за счет наклонного расположения поверхности шва.

1021. Данные положения не распространяются на сварные соединения с литыми, коваными и штампованными деталями, а также с крутоизогнутыми коленами. Углы переходов на концах таких деталей, углы наклона поверхности швов не должны превышать норм, установленных в проектно-технической документации.

1022. При сварке труб и других элементов с продольными и спиральными сварными швами, последние предусматриваются смещенными один относительно другого. При этом смещение предусматривается, не менее трехкратной толщины стенки свариваемых труб (элементов), но не менее 100 мм для труб с наружным диаметром более 100 мм.

1023. Для поперечных стыковых сварных соединений, не подлежащих ультразвуковому контролю или местной термической обработке, расстояние между осями соседних сварных швов на прямых участках трубопровода предусматривается не менее трехкратной толщины стенки свариваемых труб (элементов), но не менее 100 мм. Это требование не распространяется на трубы и элементы с наружным диаметром менее 100 мм.

1024. Для поперечных стыковых сварных соединений, подлежащих ультразвуковому контролю, длина свободного прямого участка труб (элемента) в каждую сторону от оси шва (до ближайших приварных деталей и элементов, началагиба, оси соседнего поперечного шва и так далее) должно быть не менее величины, приведенных в приложении 29 к настоящим Правилам.

Сноска. Пункт 1024 - в редакции приказа Министра по чрезвычайным ситуациям РК от 06.05.2022 № 148 (вводится в действие по истечении шестидесяти календарных дней после дня его первого официального опубликования).

1025. Для поперечных стыковых сварных соединений, подлежащих местной термической обработке, длина свободного прямого участка трубы (элемента) в каждую сторону от оси шва (до ближайших приварных деталей и элементов, началагиба, соседнего поперечного шва и так далее) предусматривается не менее величины l , определяемой по формуле:

$$l = 2\sqrt{D_m S}$$

но не менее 100 мм. Здесь D_m - средний диаметр трубы (элемента), равный $D_m = D_a - S$; D_a - номинальный наружный диаметр, мм; S - номинальная толщина стенки трубы (элемента), мм.

Сноска. Пункт 1025 - в редакции приказа Министра по чрезвычайным ситуациям РК от 06.05.2022 № 148 (вводится в действие по истечении шестидесяти календарных дней после дня его первого официального опубликования).

1026. При установке крутоизогнутых, штампованных и штампованных сварных колен допускается расположение поперечных сварных соединений у начала закругления и сварка между собой крутоизогнутых колен без прямого участка.

1027. Для угловых сварных соединений труб и штуцеров с элементами трубопроводов расстояние от наружной поверхности элемента до началагиба трубы или до оси поперечного стыкового шва предусматривается:

1) для труб (штуцеров) с наружным диаметром до 100 мм - не менее наружного диаметра трубы, но не менее 50 мм;

2) для труб (штуцеров) с наружным диаметром 100 мм и более - не менее 100 мм.

1028. Расстояние от оси поперечного сварного соединения трубопровода до края опоры или подвески выбирается исходя из возможности проведения осмотра, контроля и термообработки.

Параграф 4. Прокладка трубопроводов

1029. Проект прокладки трубопроводов разрабатывается с учетом требований настоящих Правил. Подземная прокладка трубопроводов I категории в одном канале совместно с другими технологическими трубопроводами не допускается.

1030. При прокладке трубопроводов в полупроходных каналах высота каналов в свету предусматривается не менее 1,5 м, ширина прохода между изолированными трубопроводами, не менее 0,6 м.

1031. При прокладке трубопроводов в проходных тоннелях (коллекторах) высота тоннеля (коллектора) в свету предусматривается не менее 2 м, а ширина прохода между изолированными трубопроводами - не менее 0,7 м.

1032. В местах расположения запорной арматуры (оборудования) ширина тоннеля выбирается достаточной для удобного обслуживания установленной арматуры (оборудования). При прокладке в тоннелях нескольких трубопроводов их взаимное размещение обеспечивает удобное проведение ремонта трубопроводов и замены отдельных частей.

1033. При надземной открытой прокладке трубопроводов допускается совместная прокладка трубопроводов всех категорий с технологическими трубопроводами разного назначения, за исключением случаев, когда такая прокладка противоречит строительным нормам.

1034. В камерах для обслуживания подземных трубопроводов предусматривается не менее двух люков с лестницами или скобами.

1035. Проходные каналы оборудуются входными люками с лестницей или скобами. Расстояние между люками, не более 300 м, а в случае совместной прокладки с другими трубопроводами, не более 40 м. Входные люки предусматриваются во всех конечных точках тупиковых участков, на поворотах трассы и в узлах установки арматуры.

1036. Для горизонтальных участков трубопровода предусматривается уклон не менее 0,004 для трубопроводов тепловых сетей допускается уклон не менее 0,002.

1037. При трассировке исключается возможность образования водяных застойных участков.

1038. Арматура устанавливается в местах, удобных для обслуживания и ремонта. В необходимых случаях устраиваются лестницы и площадки.

1039. Устанавливаемая чугунная арматура защищается от напряжений изгиба.

Параграф 5. Компенсация тепловых расширений

1040. Каждый участок трубопровода между неподвижными опорами рассчитывается на компенсацию тепловых удлинений, которая осуществляется за счет самокомпенсации или путем установки компенсаторов. Применение чугунных сальниковых компенсаторов не допускается.

1041. На паропроводах с внутренним диаметром 150 мм и более и температурой пара 300^oC и выше устанавливаются указатели перемещений для контроля за расширением паропроводов и наблюдения за правильностью работы опорно-подвесной системы. Места установки указателей и расчетные значения перемещений по ним указываются в проекте паропровода. К указателям перемещений обеспечивается свободный доступ, для обслуживания монтируются площадки и лестницы.

Параграф 6. Опорно-подвесная система

1042. Несущие конструкции трубопровода, его опоры и подвески (за исключением пружин) рассчитываются на вертикальную нагрузку от массы трубопровода, наполненного водой и покрытого изоляцией, и на усилия, возникающие от теплового расширения трубопроводов.

1043. Опоры и подвески паропроводов рассчитываются без учета массы воды при гидравлических испытаниях, но с учетом массы пара. В этом случае проектом предусматривается применение приспособлений для разгрузки пружин, опор и подвесок при гидравлическом испытании.

1044. Неподвижные опоры рассчитываются на усилия, передаваемые на них при наиболее неблагоприятном сочетании нагрузок.

Параграф 7. Дренажи

1045. В нижних точках каждого отключаемого задвижками участка трубопровода предусматриваются спускные штуцера, снабженные запорной арматурой, для опорожнения трубопровода.

1046. Для отвода воздуха в верхних точках трубопроводов устанавливаются воздушники.

1047. Все участки паропроводов, которые могут быть отключены запорными органами, для возможности их прогрева и продувки снабжаются в концевых точках штуцером с вентилем, а при давлении свыше 2,2 МПа (22 кгс/см²) - штуцером и двумя последовательно расположенными вентилями: запорным и регулирующим.

Паропроводы на давление 20 МПа (200 кгс/см²) и выше обеспечиваются штуцерами с последовательно расположенными запорным и регулирующим вентилями и дроссельной шайбой. В случаях прогрева участка паропровода в обоих направлениях продувка предусматривается с обоих концов участка.

1048. При устройстве дренажей предусматривается возможность контроля за их работой во время прогрева трубопровода.

1049. Нижние концевые точки паропроводов и нижние точки их изгибов снабжаются устройством для продувки.

1050. Расположение дренажных точек на горизонтальных участках паропроводов, места расположения и конструкция дренажных устройств трубопроводов устанавливаются проектной организацией.

1051. Непрерывный отвод конденсата через конденсационные горшки или другие устройства, обязателен для паропроводов насыщенного пара и для тупиковых участков паропроводов перегретого пара.

1052. Для тепловых сетей непрерывный отвод конденсата в нижних точках трассы обеспечивается независимо от состояния пара.

Параграф 8. Арматура и редуцирующие устройства

1053. Каждый трубопровод для обеспечения безопасных условий эксплуатации оснащается приборами для измерения давления и температуры рабочей среды, а в необходимых случаях- запорной и регулирующей арматурой, редуцированными и предохранительными устройствами и средствами защиты и автоматизации.

1054. Количество и размещение арматуры, средств измерения, автоматизации и защиты предусматриваются проектной организацией с учетом обеспечения безопасного обслуживания и ремонта.

1055. Предохранительные устройства рассчитываются и регулируются так, чтобы давление в защищаемом элементе не превышало расчетное более чем на 10 %, а при расчетном давлении до 0,5 МПа (5 кгс/см²)- не более чем на 0,05 МПа (0,5 кгс/см²).

1056. Расчет пропускной способности предохранительных устройств производится согласно ГОСТ 24570 – 81 "Клапаны предохранительные паровых и водогрейных котлов. Технические требования".

Сноска. Пункт 1056 - в редакции приказа Министра по чрезвычайным ситуациям РК от 06.05.2022 № 148 (вводится в действие по истечении шестидесяти календарных дней после дня его первого официального опубликования).

1057. Превышение давления при полном открытии предохранительного клапана выше чем, на 10% расчетного допускается лишь в том случае, если это предусмотрено расчетом на прочность трубопровода.

1058. Если эксплуатация трубопровода разрешена на пониженном давлении, то регулировка предохранительных устройств производится по этому давлению, причем пропускная способность устройств проверяется расчетом.

1059. Отбор среды от патрубка, на котором установлено предохранительное устройство, не допускается. Установка запорных органов до и после предохранительных устройств не допускается.

1060. Предохранительные клапаны оборудуются отводящими трубопроводами, предохраняющие персонал от ожогов при срабатывании клапанов. Эти трубопроводы защищаются от замерзания и оборудуются дренажами для слива скапливающегося в них конденсата. Установка запорных органов на дренажах не допускается.

1061. Конструкция грузового или пружинного клапана оборудуются устройством для проверки исправности действия клапана во время работы трубопровода путем принудительного открытия. В случае установки на трубопроводе электромагнитного импульсно-предохранительного устройства оно должно оборудовано устройством, позволяющим производить принудительное открытие клапана дистанционно со щита управления.

1062. Класс точности манометров не ниже:

- 1) 2,5 - при рабочем давлении до 2,5 МПа (25 кгс/см²);
- 2) 1,5 - при рабочем давлении более 2,5 МПа (25 кгс/см²) до 14 МПа (140 кгс/см²);
- 3) 1,0 - при рабочем давлении более 14 МПа (140 кгс/см²).

1063. Шкала манометров выбирается из условия, чтобы при рабочем давлении стрелка манометра находилась в средней трети шкалы.

1064. На стекле манометра наносится красная черта над делением величины рабочего давления, соответствующего условиям эксплуатации.

Сноска. Пункт 1064 - в редакции приказа Министра по чрезвычайным ситуациям РК от 06.05.2022 № 148 (вводится в действие по истечении шестидесяти календарных дней после дня его первого официального опубликования).

1065. Манометр устанавливается так, чтобы его показания были отчетливо видны обслуживающему персоналу, при этом шкала его располагается вертикально или с наклоном вперед до 30° для улучшения видимости показаний.

1066. Номинальный диаметр манометров, устанавливаемых на высоте до 2 м от уровня площадки наблюдения за манометрами, предусматривается не менее 100 мм, на высоте от 2 до 3 м - не менее 160 мм и на высоте от 3 до 5 м - не менее 250 мм. При расположении манометра на высоте более 5 м устанавливается сниженный манометр в качестве дублирующего.

1067. Перед каждым манометром устанавливается трехходовой кран или другое аналогичное устройство для продувки, проверки и отключения манометра. Перед

манометром, предназначенным для измерения давления пара, устанавливается сифонная трубка диаметром не менее 10 мм.

1068. На арматуру наносится маркировка на корпусе, в которой указано:

- 1) наименование или товарный знак изготовителя;
- 2) условный проход;
- 3) условное давление и температура среды;
- 4) направление потока среды;
- 5) марка стали.

1069. Арматура с условным проходом 50 мм и более поставляется с паспортом установленной формы, где указываются данные по химическому составу, механическим свойствам металла, режимы термической обработки и результаты неразрушающего контроля. Приводятся данные к основным деталям арматуры: корпусу, крышке, шпинделю, затвору и крепежу.

1070. На маховиках арматуры обозначается направление вращения при открытии и закрытии арматуры.

1071. При конструировании привода арматуры трубопроводов соблюдаются условия:

1) открытие арматуры производится движением маховика против часовой стрелки, закрытие - по часовой стрелке; предусматривается возможность закрытия вентилей и задвижек на цепи и замки;

2) при движении указателя открытия арматуры в прорези, не допускается ограничение его движения в крайних положениях; на шкале указателя открытия арматуры крайние положения обозначаются надписями.

1072. Трубопровод, расчетное давление которого ниже давления питающего его источника, оборудуется редуцирующим устройством с манометром и предохранительным клапаном, которые устанавливаются со стороны меньшего давления (редукционно-охладительные установки или другие редуцирующие устройства).

1073. Редукционные и редуциционно-охладительные устройства оборудуются автоматическим регулированием давления и температуры пара.

1074. В целях облегчения открытия задвижек и вентилей, требующих значительного вращающего момента для прогрева паропроводов (в технически обоснованных случаях) они оснащаются обводными линиями (байпасами), диаметр которых определяется проектной организацией.

1075. Задвижки и вентили, требующие для открытия и закрытия усилие более 25 кгс, имеют электрические привода.

Глава 25. Материалы и полуфабрикаты

Сноска. Заголовок главы 25 - в редакции приказа Министра по чрезвычайным ситуациям РК от 06.05.2022 № 148 (вводится в действие по истечении шестидесяти календарных дней после дня его первого официального опубликования).

Параграф 1. Общие положения

1076. Для монтажа и ремонта трубопроводов и их деталей, работающих под давлением, применяются материалы и полуфабрикаты, указанные в приложении 19 к настоящим Правилам.

Сноска. Пункт 1076 - в редакции приказа Министра по чрезвычайным ситуациям РК от 19.01.2023 № 29 (вводится в действие по истечении шестидесяти календарных дней после дня его первого официального опубликования).

1077. Применение материалов, перечисленных в приложении 19 к настоящим Правилам не указанных в таблицах, допускается, если параметры материалов не ниже требований, вышеуказанном приложении.

Сноска. Пункт 1077 - в редакции приказа Министра по чрезвычайным ситуациям РК от 06.05.2022 № 148 (вводится в действие по истечении шестидесяти календарных дней после дня его первого официального опубликования).

1078. Применение материалов и полуфабрикатов, не приведенных в приложении к 19 настоящим Правилам расширение пределов их применения, сокращение объема испытаний и контроля разрешается на основании положительных результатов испытаний.

Сноска. Пункт 1078 - в редакции приказа Министра по чрезвычайным ситуациям РК от 06.05.2022 № 148 (вводится в действие по истечении шестидесяти календарных дней после дня его первого официального опубликования).

1079. Данные о качестве и свойствах материалов и полуфабрикатов подтверждаются сертификатом изготовителя полуфабриката и соответствующей маркировкой. При отсутствии или неполноте сертификата (маркировки) организация, проводящая монтаж или ремонт трубопровода, проводят испытания с оформлением результатов протоколами, дополняющими (заменяющими) сертификат поставщика полуфабриката.

1080. При выборе материала для трубопроводов, сооружаемых в районах с холодным климатом, кроме рабочих параметров, учитывается влияние низких температур при эксплуатации, монтаже, погрузочно-разгрузочных работах и хранении.

Параграф 2. Стальные полуфабрикаты

1081. Исключен приказом Министра по чрезвычайным ситуациям РК от 19.01.2023 № 29 (вводится в действие по истечении шестидесяти календарных дней после дня его первого официального опубликования).

1082. Полуфабрикаты поставляются в термически обработанном состоянии. Режим термической обработки указывается в сертификате изготовителя полуфабриката.

1083. Допускается поставка полуфабрикатов без термической обработки в случаях:

1) если механические и технологические характеристики металла обеспечиваются технологией изготовления полуфабриката (например, методом проката);

2) если у изготовителя оборудования полуфабрикат подвергается горячему формообразованию, совмещенному с термической обработкой, или последующей термической обработке.

В этих случаях поставщик полуфабрикатов контролирует свойства на термически обработанных образцах.

1084. Допустимость использования полуфабрикатов без термической обработки подтверждается результатами испытаний.

1085. Исключен приказом Министра по чрезвычайным ситуациям РК от 19.01.2023 № 29 (вводится в действие по истечении шестидесяти календарных дней после дня его первого официального опубликования).

1086. Исключен приказом Министра по чрезвычайным ситуациям РК от 19.01.2023 № 29 (вводится в действие по истечении шестидесяти календарных дней после дня его первого официального опубликования).

1087. Исключен приказом Министра по чрезвычайным ситуациям РК от 19.01.2023 № 29 (вводится в действие по истечении шестидесяти календарных дней после дня его первого официального опубликования).

1088. Исключен приказом Министра по чрезвычайным ситуациям РК от 19.01.2023 № 29 (вводится в действие по истечении шестидесяти календарных дней после дня его первого официального опубликования).

1089. Исключен приказом Министра по чрезвычайным ситуациям РК от 19.01.2023 № 29 (вводится в действие по истечении шестидесяти календарных дней после дня его первого официального опубликования).

1090. Исключен приказом Министра по чрезвычайным ситуациям РК от 19.01.2023 № 29 (вводится в действие по истечении шестидесяти календарных дней после дня его первого официального опубликования).

1091. Исключен приказом Министра по чрезвычайным ситуациям РК от 19.01.2023 № 29 (вводится в действие по истечении шестидесяти календарных дней после дня его первого официального опубликования).

1092. Исключен приказом Министра по чрезвычайным ситуациям РК от 19.01.2023 № 29 (вводится в действие по истечении шестидесяти календарных дней после дня его первого официального опубликования).

1093. Исключен приказом Министра по чрезвычайным ситуациям РК от 19.01.2023 № 29 (вводится в действие по истечении шестидесяти календарных дней после дня его первого официального опубликования).

1094. Исключен приказом Министра по чрезвычайным ситуациям РК от 19.01.2023 № 29 (вводится в действие по истечении шестидесяти календарных дней после дня его первого официального опубликования).

1095. Исключен приказом Министра по чрезвычайным ситуациям РК от 19.01.2023 № 29 (вводится в действие по истечении шестидесяти календарных дней после дня его первого официального опубликования).

1096. Исключен приказом Министра по чрезвычайным ситуациям РК от 19.01.2023 № 29 (вводится в действие по истечении шестидесяти календарных дней после дня его первого официального опубликования).

1097. Исключен приказом Министра по чрезвычайным ситуациям РК от 19.01.2023 № 29 (вводится в действие по истечении шестидесяти календарных дней после дня его первого официального опубликования).

1098. Гарантируемые значения пределов длительной прочности на ресурс 10^4 , 10^5 и 2×10^5 ч обосновываются статистической обработкой данных испытаний и периодическим контролем продукции и подтверждаются положительным заключением испытаний.

1099. Перечень видов контроля механических характеристик возможно сократить по сравнению с указанным в приложении 19 к настоящим Правилам, при условии обеспечения нормированных значений характеристик изготовителем полуфабриката, проведением испытаний на растяжение и периодического контроля продукции. Порядок сокращения объема испытаний и контроля установлен в пункте 1078 настоящих Правил.

Сноска. Пункт 1099 - в редакции приказа Министра по чрезвычайным ситуациям РК от 06.05.2022 № 148 (вводится в действие по истечении шестидесяти календарных дней после дня его первого официального опубликования).

Параграф 3. Листовая сталь

Сноска. Параграф 3 исключен приказом Министра по чрезвычайным ситуациям РК от 19.01.2023 № 29 (вводится в действие по истечении шестидесяти календарных дней после дня его первого официального опубликования).

Параграф 4. Стали новых марок

Сноска. Заголовок параграфа 4 - в редакции приказа Министра по чрезвычайным ситуациям РК от 19.01.2023 № 29 (вводится в действие по истечении шестидесяти календарных дней после дня его первого официального опубликования).

1102. Пределы применения труб из сталей различных марок, виды обязательных испытаний и контроля предусматриваются в соответствии с приложением 19 к настоящим Правилам.

Сноска. Пункт 1102 - в редакции приказа Министра по чрезвычайным ситуациям РК от 06.05.2022 № 148 (вводится в действие по истечении шестидесяти календарных дней после дня его первого официального опубликования).

1103. Бесшовные трубы изготавливаются из катаной, кованой или центробежнолитой заготовки.

1104. Применение электросварных труб с продольным или спиральным швом допускается при условии выполнения радиографического или ультразвукового контроля сварного шва по всей длине.

1105. Исключен приказом Министра по чрезвычайным ситуациям РК от 19.01.2023 № 29 (вводится в действие по истечении шестидесяти календарных дней после дня его первого официального опубликования).

1106. Допускается не производить гидравлическое испытание бесшовных труб в случаях:

1) если труба подвергается по всей поверхности контролю физическими методами (радиографическим, ультразвуковым контролем или им равноценными);

2) для труб при рабочем давлении 5 МПа (50 кгс/см^2) и ниже, если изготовитель труб гарантирует положительные результаты гидравлических испытаний.

1107. Исключен приказом Министра по чрезвычайным ситуациям РК от 19.01.2023 № 29 (вводится в действие по истечении шестидесяти календарных дней после дня его первого официального опубликования).

Параграф 5. Стальные поковки, прокат и штамповки.

Сноска. Параграф 5 исключен приказом Министра по чрезвычайным ситуациям РК от 19.01.2023 № 29 (вводится в действие по истечении шестидесяти календарных дней после дня его первого официального опубликования).

Параграф 6. Стальные отливки

Сноска. Параграф 6 исключен приказом Министра по чрезвычайным ситуациям РК от 19.01.2023 № 29 (вводится в действие по истечении шестидесяти календарных дней после дня его первого официального опубликования).

Параграф 7. Крепеж

1116. Пределы применения сталей различных марок для крепежа, виды обязательных испытаний контроля принимаются в соответствии с приложением 19 к настоящим Правилам.

Сноска. Пункт 1116 - в редакции приказа Министра по чрезвычайным ситуациям РК от 06.05.2022 № 148 (вводится в действие по истечении шестидесяти календарных дней после дня его первого официального опубликования).

1117. Применяемые материалы крепежных деталей выбираются с коэффициентом линейного расширения, близким к аналогичному коэффициенту материала фланцев, причем разница в этих коэффициентах не выше 10%. Применение сталей с различными коэффициентами линейного расширения (более 10%) допускается в случаях, обоснованных расчетом на прочность или экспериментальными исследованиями, и в случаях, когда расчетная температура крепежа не превышает 50°C.

Сноска. Пункт 1117 - в редакции приказа Министра по чрезвычайным ситуациям РК от 19.01.2023 № 29 (вводится в действие по истечении шестидесяти календарных дней после дня его первого официального опубликования).

1118. Крепежные детали, изготовленные холодным деформированием, подвергаются термической обработке-отпуску (за исключением деталей из углеродистой стали, работающих при температурах до 200°C). Накатка резьбы не требует последующей термической обработки.

Параграф 8. Чугунные отливки

Сноска. Параграф 8 исключен приказом Министра по чрезвычайным ситуациям РК от 19.01.2023 № 29 (вводится в действие по истечении шестидесяти календарных дней после дня его первого официального опубликования).

Параграф 9. Цветные металлы и сплавы

Сноска. Параграф 9 исключен приказом Министра по чрезвычайным ситуациям РК от 19.01.2023 № 29 (вводится в действие по истечении шестидесяти календарных дней после дня его первого официального опубликования).

Параграф 10. Стали новых марок

1127. Применение материалов и полуфабрикатов, изготовленных из сталей новых марок, не приведенных в приложении 19 к настоящим Правилам возможно на основании положительных испытаний на соответствие механических, физических и технологических свойствах материалов в состоянии после основной и дополнительной термической обработки и об эксплуатационных характеристиках, на расчетный ресурс.

Сноска. Пункт 1127 - в редакции приказа Министра по чрезвычайным ситуациям РК от 06.05.2022 № 148 (вводится в действие по истечении шестидесяти календарных дней после дня его первого официального опубликования).

1128. Механические свойства (временное сопротивление, условный предел текучести при остаточной деформации 1% для аустенитных хромоникелевых сталей и 0,2% для остальных марок сталей) исследуются в интервале от 20°C до температуры, не менее чем на 50°C превышающую рекомендуемую максимальную.

1129. Температура выбирается из условий получения четкой зависимости изменения прочностных характеристик стали от температуры. Интервалы по температуре должны быть не более 50°C.

1130. Для листа и труб величина отношения нормативных значений предела текучести к временному сопротивлению при температуре 20°C - не более 0,7 для углеродистой и легированной сталей. Для крепежа указанное отношение - не более 0,8.

1131. Для материалов, предназначенных для работы при высоких температурах, вызывающих ползучесть, представляются опытные данные для установления значений пределов длительной прочности на ресурс 10^4 , 10^5 и 2×10^5 и условного предела ползучести для температур, при которых рекомендуется применение стали.

1132. Исключен приказом Министра по чрезвычайным ситуациям РК от 19.01.2023 № 29 (вводится в действие по истечении шестидесяти календарных дней после дня его первого официального опубликования).

1133. В случае склонности стали к структурным изменениям в процессе эксплуатации представляются данные, характеризующие указанные изменения и их влияние на эксплуатационные свойства стали.

1134. Чувствительность стали к наклепу оценивается по изменению ее длительной прочности и длительной пластичности путем сравнительных испытаний наклепанного и не наклепанного материалов.

1135. Материал полуфабрикатов, подвергающихся при переделе холодной деформации, проверяется на отсутствие склонности к механическому старению.

1136. Возможность применения стали подтверждается данными о ее сопротивляемости хрупким разрушениям, полученными путем испытаний на ударную вязкость или иным методом, выбранным исходя из условий работы материала в изделии.

1137. Свариваемость стали при существующих видах сварки подтверждается данными испытаний сварных соединений, выполненных по рекомендуемой технологии с применением соответствующих присадочных материалов. Результатами испытаний сварных соединений подтверждается их работоспособность, устанавливается степень влияния на их эксплуатационные свойства технологии сварки, режима их термической обработки.

1138. Для жаропрочных материалов представляются данные о длительной прочности сварных соединений и о сопротивляемости локальным разрушениям в околошовной зоне при длительной работе.

1139. При разработке новых материалов в отдельных случаях необходимо учитывать специфические условия их работы, вызывающие потребность в расширении требований оценки соответствующих свойств стали и ее сварных соединений:

1) при отрицательных температурах - оценка хладностойкости;

- 2) при циклических нагрузках - оценка циклической прочности;
- 3) при активном воздействии среды - оценка коррозионно-механической прочности и другое.

1140. Для стали новой марки представляются данные по ее физическим свойствам:

- 1) значения модуля упругости при различных температурах;
- 2) значения среднетермического коэффициента линейного расширения в соответствующем температурном интервале;
- 3) значения коэффициента теплопроводности при соответствующих температурах.

Глава 26. Монтаж и ремонт

Сноска. Заголовок главы 26 - в редакции приказа Министра по чрезвычайным ситуациям РК от 06.05.2022 № 148 (вводится в действие по истечении шестидесяти календарных дней после дня его первого официального опубликования).

Параграф 1. Общие положения

1141. При монтаже и ремонте применяется система контроля качества (входной, операционный и приемочный контроль), обеспечивающая выполнение работ в соответствии с настоящими Правилами.

1142. Монтаж и ремонт трубопроводов и их элементов производится по технологии, разработанной до начала выполнения работ.

1143. Все положения принятой технологии, монтажа и ремонта трубопроводов отражаются в проектно-конструкторской документации.

1144. Проектно-конструкторская документация включает указания по выполнению технологических и контрольных операций при монтаже и ремонте трубопроводов.

1145. На листах, прокате и поковках, предназначенных для изготовления деталей, работающих под давлением, на трубах наружным диаметром более 76 мм сохраняется маркировка изготовителя.

1146. В случае когда, полуфабрикаты разрезаются на части, маркировка сохраняется на каждой из частей.

1147. Для обеспечения правильного сопряжения поперечных стыков труб допускаются расточка, раздача или обжатие концов труб.

1148. Для защиты внутренних полостей деталей и элементов трубопроводов от коррозионных воздействий атмосферы перед отправкой на место монтажа их внутренние полости очищаются, а отверстия закрываются заглушками, чехлами или другими равноценными защитными устройствами.

1149. Холодный натяг трубопроводов, если он предусмотрен проектом, производится после выполнения всех сварных соединений, за исключением замыкающего, окончательного закрепления неподвижных опор на концах участка,

подлежащего холодному натягу, после термической обработки и контроля качества сварных соединений, расположенных по всей длине участка, на котором производится холодный натяг.

1150. Перед сборкой в блоки или перед отправкой на место монтажа или ремонта детали и элементы трубопроводов, поставляемые россыпью, детали и элементы из легированной стали подвергаются стилокопированию.

1151. Монтажная или ремонтная организация проверяет наличие выписок из сертификатов, свидетельств или паспортов, клейм и заводской маркировки у всех поступающих на монтажную площадку элементов и деталей трубопроводов.

1152. Перед монтажом и ремонтом трубопроводов производится входной контроль основных и сварочных материалов, полуфабрикатов в соответствии с ГОСТ 24297-2013 "Верификация закупной продукции. Организация проведения и методы контроля".

Сноска. Пункт 1152 - в редакции приказа Министра по чрезвычайным ситуациям РК от 06.05.2022 № 148 (вводится в действие по истечении шестидесяти календарных дней после дня его первого официального опубликования).

Параграф 2. Сварка

1153. При монтаже, ремонте трубопроводов и их элементов допускается применение всех методов сварки, обеспечивающих эксплуатационную надежность сварных соединений.

1154. Сварка трубопроводов и их элементов производится в соответствии с требованиями технологических карт разработанных с учетом монтируемых изделий.

1155. Использование конкретных присадочных материалов, флюсов и защитных газов производится в соответствии с указаниями проекта.

1156. Применение новых для данного вида изделий методов сварки или новых сварочных материалов, флюсов и защитных газов допускается после подтверждения их технологичности в производственных условиях, проверки всего комплекса требуемых свойств сварных соединений, освоения эффективных методов контроля их качества и положительного заключения их испытания.

1157. Допускается использование различных методов сварки в процессе выполнения одного сварного соединения при условии, что такая технология предусмотрена в технологической инструкции на сварку.

1158. К каждой партии электродов и сварочной проволоки прилагается сертификат изготовителя.

1159. Перед использованием сварочных материалов (электродов, сварочной проволоки) и защитных газов осуществляется проверка их качества в соответствии с технологической инструкцией на сварку.

1160. Сварка элементов, работающих под давлением, производится при температуре воздуха не ниже 0°C. Если температура окружающего воздуха ниже 0°C, допускается сварка трубопроводов на монтаже и при ремонте, при создании условий для сварщика, в том числе по защите сварщика и мест сварки от дождя, снегопада и ветра.

1161. При сборке элементов под сварку все геометрические размеры каждого соединения (углы скоса кромок, величина и пространство зазоров между ними, величина перелома осей и другое) принимается в соответствии с требованиями проекта на сварку.

1162. В стыковых соединениях труб максимально допустимое смещение кромок не более величин:

Толщина стенки трубы	Смещение кромок, мм
S, мм	
До 3	0,2 S
Свыше 3-6	0,1 S + 0,3
-//-6-10	0,15 S
-//- 10-20	0,05 S + 1,0
-//- 20	0,1 S, но не более
	3 мм

1163. При сварке труб с различной толщиной стенок учитываются требования пункта 1019 настоящих Правил.

1164. Соединяемые концы труб и других элементов перед сваркой очищаются от ржавчины и загрязнений до металлического блеска по кромкам, по прилегающим к ним внутренним и наружным поверхностям на ширину не менее 20 мм.

1165. Прихватки выполняются сварщиками, аттестованными и имеющими квалификацию не ниже требуемой для выполнения данных сварных соединений. Подогрев и его режимы при выполнении прихваток регламентируются технологической инструкцией на сварку.

1166. Перед началом сварки проверяется качество сборки и прихватки соединяемых элементов, состояние подлежащих сварке кромок и прилегающих к ним поверхностей.

1167. Предварительный и сопутствующий подогрев его режимы при сварке регламентируются технологической инструкцией на сварку в зависимости от марки материала и толщины свариваемых элементов трубопровода.

Параграф 3. Термическая обработка

1168. Термическая обработка элементов трубопроводов производится для обеспечения свойств металла и сварных соединений для снятия напряжений, возникающих при выполнении технологических операций (сварки, гибки, штамповки и других).

1169. Термическая обработка проводится двух видов:

1) основная, включающая в себя нормализацию, нормализацию с отпуском, закалку, закалку с отпуском, или многоступенчатую термообработку с нагревом до температуры нормализации;

2) дополнительная в виде отпуска.

1170. Виды основной и дополнительной термообработки, ее режимы (скорость нагрева, температура и продолжительность выдержки, скорость охлаждения, род охлаждающей среды и другое) принимаются по технологической инструкции на сварку

1171. Основной термообработке изделия подвергаются в случаях:

1) если полуфабрикаты (лист, трубы и другое) не подвергались термообработке по режимам, обеспечивающим свойства материала, принятые в нормативно-технической документации на металл;

2) если технологические операции (гибка труб и другое) производились с нагревом до температуры, превышающей температуру отпуска;

3) после сварки электрошлаковым способом;

4) после гибки труб из стали аустенитного класса (независимо от величины наружного диаметра трубы и радиуса гiba);

5) во всех других случаях, для которых в нормативно-технической документации на изготовление и сварку предусматривается основная термическая обработка.

1172. Основная термическая обработка не является обязательной, если технологические операции (гибка труб, листа и тому подобное) проводились:

1) для деталей и полуфабрикатов из углеродистой и марганцовистой сталей с нагревом до температуры, превышающей температуру отпуска, с окончанием не ниже 700°C;

2) для труб из сталей аустенитного класса при гибке на станках с нагревом токами высокой частоты в интервале температур 1000-1150°C с применением спреерного охлаждения.

1173. Дополнительной термообработке (отпуску) изделия подвергаются в случаях:

1) после вальцовки или штамповки деталей из углеродистой и марганцовистой стали, проводимой без нагрева или с нагревом до температуры ниже 700°C, при толщине стенки, превышающей 5 % от внутреннего диаметра обечайки, от наименьшего внутреннего радиуса кривизны для днищ, от внутреннего радиуса патрубков (ответвления) для тройников, от среднего радиуса кривизны для колена;

2) после гибки без нагрева гибов труб:

- из углеродистой и марганцовистой сталей толщиной стенки более 36 мм независимо от радиуса гiba или толщиной 10 - 36 мм при среднем радиусе гiba менее

трехкратного наружного диаметра трубы, гибы с овальностью поперечного сечения более 5 %;

- из стали марок 12Х1МФ и 15Х1М1Ф при номинальном наружном диаметре более 108 мм независимо от толщины стенки;

- при диаметре 108 мм и менее с толщиной стенки 12 мм и более, гибы с овальностью поперечного сечения более 5%;

из легированных сталей согласно указаниям проектно-конструкторской документации на изготовление;

3) после сварки трубопроводов:

- из углеродистой и марганцовистой сталей толщиной стенки более 26 мм, при сопутствующем подогреве до температуры не ниже 150°С с толщиной стенки более 40 мм;

- из легированной стали других марок согласно указаниям нормативно-технической документации на сварку;

4) после приварки штуцеров, деталей, не работающих под давлением, к трубопроводам при толщине стенки приварной детали, превышающей толщину стенок, указанных в подпункте 3;

5) после электрошлаковой сварки;

6) во всех других случаях, для которых на изделие на сварку предусматривается дополнительная термическая обработка или замена основной термообработки на дополнительную.

1174. Если заданный уровень механических свойств изготовленного элемента, кроме гиба труб, подтверждается испытаниями, необходимость дополнительной термообработке определяется конструкторской организацией.

1175. Для элементов, свариваемых из сталей разных марок, термическая обработка и ее режимы устанавливаются указанные в технологической инструкции на сварку.

1176. При проведении термической обработки изделие помещается в печь целиком. Допускается термообработка частями при условии, что будут обеспечены заданная структура и механические свойства по всей длине изделия.

1177. Отпуск поперечных сварных швов трубопроводов, допускается производить переносными нагревательными устройствами, обеспечивающими

равномерный нагрев по всему периметру кольца шириной не менее 2

$$\sqrt{DmS}$$

(где Dm - средний диаметр трубы, S - номинальная толщина стенки трубы). Но не меньше трехкратной толщины стенки при расположении сварного шва посередине нагреваемого участка.

1178. Участки трубопровода, расположенные возле нагреваемого при термообработке кольца, покрываются изоляцией для обеспечения плавного изменения температуры по длине.

1179. При термообработке гибов труб производится одновременный нагрев всего участка гiba и примыкающих к нему прямых участков длиной не менее трехкратной толщины стенки трубы, но не менее 100 мм (с каждой стороны гiba).

1180. Термическая обработка производится таким образом, чтобы были обеспечены равномерный прогрев металла изделий, их свободное тепловое расширение и отсутствие пластических деформаций.

1181. Режимы нагрева, выдержки и охлаждения при термообработке изделий с толщиной стенки 20 мм и более при температурах выше 300°C регистрируются самопишущими приборами.

Параграф 4. Контроль

1182. Монтажное или ремонтное предприятие применяет такие виды и объемы контроля выполненных работ, которые гарантировали бы выявление недопустимых дефектов, высокое качество и надежность трубопроводов в эксплуатации. При этом объем контроля не может быть меньше предусмотренного настоящими Правилами.

Сноска. Пункт 1182 - в редакции приказа Министра по чрезвычайным ситуациям РК от 19.01.2023 № 29 (вводится в действие по истечении шестидесяти календарных дней после дня его первого официального опубликования).

1183. Основными методами контроля являются:

- 1) визуальный и измерительный;
- 2) механические испытания сварных соединений и основного металла;
- 3) металлографическое исследование сварных соединений;
- 4) контроль сварных соединений неразрушающими методами;
- 5) другие методы (стилоскопирование, замер твердости, травление, испытание на стойкость против межкристаллитной коррозии и другие);
- 6) гидравлическое испытание.

1184. Выбор методов и объемов контроля производится в соответствии с настоящими Правилами, технической документации на изделие и сварку. Установленные методы и объемы указываются в проекте.

1185. Контроль качества сварных соединений (за исключением стилюскопирования) выполняется после проведения термической обработки.

1186. Места контроля (в том числе и операционного), произведенного всеми предусмотренными для данного изделия методами и результаты контроля фиксируются в журналах, формулярах, протоколах.

1187. В сопроводительной документации на изделие указываются результаты и объем выполненного контроля (кроме операционного).

1188. Изделие (деталь) или трубопровод признается годным, если при любом виде контроля, предусмотренном настоящими Правилами, в нем не будут обнаружены внутренние и наружные дефекты, выходящие за пределы допустимых норм.

1189. Сварные соединения, работающие под давлением с толщиной стенки 6 мм и более, подлежат маркировке (клеймению), позволяющей установить фамилию сварщика, выполнившего сварку. Система маркировки, указываемая в нормативно-технической документации, принимается одинаковой для производственных и контрольных сварных соединений, выполняемых для проверки качества шва.

1190. Если сварное соединение выполнялось несколькими сварщиками, то на нем ставятся клейма всех сварщиков, участвовавших в его выполнении.

1191. Способ маркировки сварных соединений с толщиной стенки менее 6 мм устанавливается проекте на сварку. Способ маркировки исключает наклеп или подкалку участков клеймения.

1192. Если все сварные соединения трубопровода выполнены одним сварщиком, то маркировку каждого сварного соединения допускается не производить. В этом случае клеймо сварщика ставится на одном из участков трубопровода и место клеймения заключается в рамку, наносимую несмываемой краской. Место клеймения указывается в паспорте трубопровода.

1193. При монтаже трубопроводов, составляются монтажные формуляры на сборочно - сварочные работы, формуляры включают в себя:

1) схему расположения и нумерацию деталей, элементов и сварных соединений трубопроводов;

2) марки стали, номера плавок металла и номера партий труб, из которых изготовлены детали и элементы трубопровода;

3) марки и диаметр использованных при сварке присадочных материалов;

4) режимы термообработки труб, деталей, гибов и сварных соединений;

5) виды и результаты проведенного контроля неразрушающими методами труб, деталей, гибов и сварных соединений;

6) клейма сварщиков, выполнявших сварные соединения.

Параграф 5. Визуальный осмотр. Измерения

1194. Изделие и его сварные соединения подлежат визуальному и измерительному контролю, проводимому согласно, настоящих Правил, для выявления наружных дефектов:

1) отклонений по размерам и геометрической форме изделий;

2) поверхностных трещин всех видов и направлений;

- 3) дефектов на поверхности основного металла;
- 4) излома или неперпендикулярности осей соединяемых элементов;
- 5) смещения кромок соединяемых элементов;
- 6) отступлений по размерам и форме швов от требований нормативно-технической документации (по высоте, катету и ширине шва, равномерности усиления и другое);
- 7) наплывов, подрезов, прожогов, свищей, не заваренных кратеров, не проваров, пористости и других дефектов.

1195. Перед визуальным контролем сварных соединений поверхность шва и прилегающие к нему участки основного металла шириной не менее 20 мм в обе стороны от шва очищаются от шлака, брызг металла, окалины и других загрязнений.

1196. Визуальный и измерительный контроль сварных соединений производится с внутренней и наружной сторон по всей протяженности в соответствии с ГОСТ 3242-79 "Соединения сварные. Методы контроля качества".

Сноска. Пункт 1196 - в редакции приказа Министра по чрезвычайным ситуациям РК от 06.05.2022 № 148 (вводится в действие по истечении шестидесяти календарных дней после дня его первого официального опубликования).

Параграф 6. Контроль неразрушающими методами

1197. Радиографический и ультразвуковой контроль применяется для выявления в сварных соединениях и основном металле внутренних дефектов (трещин, не проваров, пор, шлаковых включений и других).

1198. Для выявления поверхностных дефектов применяется магнитно-порошковая или капиллярная (цветная) дефектоскопия.

1199. Радиографический контроль качества сварных соединений производится в соответствии с ГОСТ 7512-82 "Контроль неразрушающий. Соединения сварные. Радиографический метод".

Сноска. Пункт 1199 - в редакции приказа Министра по чрезвычайным ситуациям РК от 06.05.2022 № 148 (вводится в действие по истечении шестидесяти календарных дней после дня его первого официального опубликования).

1200. Ультразвуковой контроль качества сварных соединений производится в соответствии стандартами СТ РК ISO 11666-2016 "Контроль неразрушающий сварных соединений. Ультразвуковой контроль. Приемочные уровни" и СТ РК ISO 23279-2016 "Контроль неразрушающий сварных соединений. Ультразвуковой контроль. Определение параметров индикаций в сварных соединениях".

Сноска. Пункт 1200 - в редакции приказа Министра по чрезвычайным ситуациям РК от 06.05.2022 № 148 (вводится в действие по истечении шестидесяти календарных дней после дня его первого официального опубликования).

1201. Магнитно-порошковый и капиллярный методы контроля сварных соединений производится в соответствии с ГОСТ ЕН 1290-2006 "Контроль неразрушающий

сварных соединений. Магнитопорошковый метод", КР СТ ISO 17638-2013 "Контроль неразрушающий сварных соединений. Магнитопорошковый метод" и ГОСТ 18442-80 "Контроль неразрушающий. Капиллярные методы. Общие требования".

Сноска. Пункт 1201 - в редакции приказа Министра по чрезвычайным ситуациям РК от 06.05.2022 № 148 (вводится в действие по истечении шестидесяти календарных дней после дня его первого официального опубликования).

1202. Ультразвуковому контролю в трубопроводах и их элементах из стали перлитного и мартенситного классов подлежат:

1) все стыковые сварные соединения трубопроводов I и II категории с толщиной стенки 15 мм и более - по всей длине соединения, за исключением сварных соединений литых деталей;

2) сварные соединения, ультразвуковой контроль которых предусмотрен в проекте и технологической инструкции на сварку.

1203. Все сварные соединения труб контролируются ультразвуковой дефектоскопией с двух сторон от оси шва, а сварные соединения труб с литыми и другими фасонными деталями - с одной стороны (со стороны трубы). Ультразвуковому контролю подвергаются соединения с полным проплавлением (без конструктивного не провара).

1204. Ультразвуковому контролю или радиографии в трубопроводах из стали перлитного и мартенситного классов подлежат:

1) продольные сварные соединения трубопроводов всех категорий, их деталей и элементов-по всей длине соединений;

2) поперечные стыковые сварные соединения трубопроводов I категории с наружным диаметром 200 мм и более при толщине стенки менее 15 мм-по всей длине соединений;

3) поперечные стыковые сварные соединения трубопроводов I категории с наружным диаметром менее 200 мм при толщине стенки менее 15 мм, трубопроводов II категории с наружным диаметром 200 мм и более при толщине стенки менее 15 мм - в объеме не менее 20 % (но не менее пяти стыков) от общего числа однотипных стыков трубопроводов, выполненных каждым сварщиком (по всей длине проверяемого соединения);

4) поперечные стыковые сварные соединения трубопроводов II категории с наружным диаметром менее 200 мм при толщине стенки менее 15 мм - в объеме не менее 10 % (но не менее четырех стыков) от общего числа однотипных стыков трубопровода, выполненных каждым сварщиком (по всей длине соединения);

5) поперечные стыковые сварные соединения трубопроводом III категории в объеме не менее 5 % (но не менее трех стыков) от общего числа однотипных стыков трубопровода, выполненных каждым сварщиком (по всей длине соединения);

б) поперечные стыковые сварные соединения трубопроводов IV категории в объеме не менее 3 % (но не менее двух стыков) от общего числа однотипных стыков трубопровода, выполненных каждым сварщиком (по всей длине соединения);

7) угловые сварные соединения деталей и элементов трубопроводов с внутренним диаметром привариваемых штуцеров (труб, патрубков) 100 мм и более независимо от толщины стенки - по всей длине соединений;

8) угловые сварные соединения деталей и элементов трубопроводов с внутренним диаметром привариваемых штуцеров (труб, патрубков) менее 100 мм, поперечные стыковые сварные соединения литых элементов труб с литыми деталями, другие сварные соединения.

1205. Объем контроля распространяется на сварные соединения трубопроводов III и IV категорий с наружным диаметром не более 465 мм. Для сварных соединений трубопроводов большего диаметра объемы контроля устанавливаются проектом.

1206. Выбор метода контроля (ультразвуковой дефектоскопии или радиографии) для перечисленных в пункте 1204 настоящих Правил сварных соединений производится исходя из возможностей обеспечения более полного и точного выявления дефектов с учетом особенностей физических свойств металла, освоенности и совершенства методики контроля для данного вида сварных соединений на конкретных изделиях.

1207. Радиографии подлежат места пересечения продольных и поперечных сварных соединений трубопровода, подвергаемых ультразвуковому контролю согласно настоящим Правилам.

1208. Поперечные стыковые соединения сварных секторных отводов (колен) для трубопроводов III и IV категорий подвергаются ультразвуковому контролю или радиографии в утроенном объеме по сравнению с нормами, установленными в пункте 1204, при удвоенном количестве минимального числа контролируемых стыков.

1209. При монтаже нескольких трубопроводов (или деталей и элементов для разных трубопроводов) с однотипными сварными соединениями, предусмотренный в пункте 1204 объем контроля допускается определять от всей партии трубопроводов.

1210. В одну группу допускается объединять трубопроводы, цикл монтажа которых по сборочно-сварочным работам, термообработке и контролю качества сварных соединений не превышает трех месяцев.

1211. При монтаже трубопроводов данное разрешение допускается использовать в случае, когда работы по выполнению однотипных сварных соединений на объекте производятся одной организацией.

1212. Стыковые сварные соединения, выполненные на монтаже при температуре ниже 0°C проверяются по всей длине сварных соединений радиографией или ультразвуком.

1213. Стыковые сварные соединения, выполненные при ремонте, проверяются по всей длине сварных соединений радиографией или ультразвуком. Ремонтные заварки выборок металла проверяются радиографией или ультразвуком по всему участку заварки, включая зону сплавления с основным металлом. Одновременно, поверхность участка проверяется магнитопорошковой или капиллярной дефектоскопией.

1214. На изделиях из стали аустенитного класса, в местах сопряжения элементов из стали аустенитного класса с элементами из стали перлитного и мартенситного классов радиографии подлежат:

1) стыковые сварные соединения трубопроводов, за исключением выполненных контактной сваркой - по всей длине соединения;

2) стыковые сварные соединения литых элементов, труб с литыми деталями - по всей длине соединения;

3) угловые соединения деталей и элементов трубопроводов с внутренним диаметром привариваемых штуцеров (труб, патрубков) 100 мм и более независимо от толщины стенки - по всей длине соединения;

4) другие сварные соединения (в том числе угловые), не указанные в настоящем пункте.

215. Предусмотренный настоящими Правилами объем ультразвукового контроля и радиографии допускается уменьшить решением технического руководителя организаций при серийном изготовлении трубопроводов и их элементов, с однотипными сварными соединениями при неизменном технологическом процессе, специализации сварщиков на определенных видах работ и высоком качестве сварных соединений, подтвержденном результатами контроля за период не менее одного года.

1216. Перед радиографией соответствующие участки сварных соединений маркируются. Аналогичная маркировка наносится на контрольных снимках.

1217. При объеме контроля менее 10 % выбор стыков для радиографического или ультразвукового контроля производится после окончания сварочных работ по результатам визуального и измерительного контроля отделом технического контроля или руководителем работ по дефектоскопии в монтажной или ремонтной организации.

1218. Если при выборочном контроле сварных соединений, выполненных сварщиком обнаружены недопустимые дефекты, контролю подвергаются все однотипные сварные соединения по всей длине, выполненные данным сварщиком на трубопроводе за период времени, прошедший после предыдущего контроля сварных соединений изделия этим же методом.

1219. Допускается замена радиографического и ультразвукового контроля на другие методы контроля по решению технического руководителя организации без снижения качества контроля.

Параграф 7. Механические испытания и металлографические исследования сварных соединений

1220. Механическим испытаниям подвергаются стыковые сварные соединения для проверки соответствия их прочностных и пластических свойств, требованиям настоящих Правил и проекта.

1221. Основными видами механических испытаний являются:

- 1) испытание на растяжение;
- 2) испытание на изгиб или сплющивание;
- 3) испытание на ударную вязкость.

1222. Испытание на растяжение не требуется для сварных соединений, подвергаемым 100 % - ному контролю радиографией или ультразвуком.

1223. Испытание на ударную вязкость не требуется для сварных соединений трубопроводов и элементов II, III и IV категорий, для сварных соединений с толщиной стенки труб и деталей менее 12 мм.

1224. Металлографическому исследованию подвергаются стыковые и угловые сварные соединения для выявления внутренних дефектов (трещин, не проваров, пор, шлаковых и неметаллических включений и другого), для выявления участков со структурой металла, отрицательно влияющей на свойства сварных соединений.

1225. Металлографическое исследование не требуется:

1) для соединений трубопроводов из стали перлитного класса, выполненных электродуговой или электрошлаковой сваркой, при условии контроля соединений радиографией или ультразвуком в объеме 100 %;

2) для стыков трубопроводов III и IV категорий, выполненных электродуговой сваркой.

1226. Механические испытания и металлографические исследования сварных соединений трубопроводов и их элементов производятся на образцах, выполненных из контрольных или из производственных сварных соединений, вырезаемых из трубопроводов.

1227. Контрольные сварные соединения идентичны контролируемым производственным соединениям по марке стали, типоразмерам труб (при контроле однотипных соединений-по одному из типоразмеров), конструкции и виду соединения; по форме разделки кромок выполняются по технологическому процессу, применяемому при изготовлении трубопроводов (тем же методом сварки, с использованием тех же сварочных материалов, в том же положении сварщика, на тех же режимах, с тем же подогревом и тому подобное) в тот же период времени, что и контролируемые производственные соединения. Термическая обработка контрольных сварных соединений производится совместно с изделием (при общей термообработке в печи), или отдельно от него (при местной термообработке сварных соединений), с

применением тех же методов нагрева и охлаждения и при тех же температурных режимах.

1228. Из каждого сварного контрольного соединения (трубного стыка или пластины) вырезаются:

- 1) два образца для испытания на растяжение;
- 2) два образца для испытания на изгиб;
- 3) три образца для испытаний на ударную вязкость;

4) образец для металлографического исследования (не менее одного при контроле сварных соединений элементов трубопроводов из углеродистой и низколегированной стали и не менее двух при контроле сварных соединений элементов из высоколегированной стали);

5) образцы для других видов испытаний (на межкристаллитную коррозию и другие), если они предусмотрены в технологическом регламенте.

1229. Из контрольных угловых сварных соединений вырезаются образцы для металлографического исследования.

1230. Механические испытания контрольных стыков труб с условным проходом менее 100 мм при толщине стенки менее 12 мм, производятся на отдельных образцах, вырезаемых из стыка в соответствии с пунктом 1228 настоящих Правил на целых стыках со снятым усилением и удаленным гратом. В последнем случае испытание на изгиб заменяется испытанием на сплющивание, а минимальное количество контрольных стыков, испытываемых на сплющивание и на растяжение, не менее одного для каждого из указанных видов испытаний. При этом металлографическое исследование выполняется на свариваемых контрольных стыках.

1231. Для механических испытаний и металлографического исследования поперечных стыков сварных соединений, выполненных электродуговой сваркой на отдельных образцах трубных элементов и контролируемых согласно настоящему пункту изготавливаются контрольные стыки сварных соединений:

1) трубопроводов из стали перлитного класса (углеродистой и низколегированной), подвергаемых 100 % - ному контролю ультразвуком или радиографией, не менее одного на все однотипные стыки каждого трубопровода, сваренные в данной организации, независимо от числа выполнявших их сварщиков;

2) трубопроводов из стали перлитного класса, контролируемых ультразвуком или радиографией в неполном объеме, - не менее одного на однотипные стыки трубопроводов, выполненные каждым сварщиком;

3) трубопроводов из стали аустенитного и мартенситного классов (высоколегированной), подвергаемых 100 % - ному контролю ультразвуком или радиографией, не менее 1 % (но не менее одного стыка), а для аналогичных сварных

соединений, контролируемых ультразвуком или радиографией в неполном объеме, не менее 2 % (но не менее двух стыков) от общего числа однотипных стыков трубопровода, выполненных каждым сварщиком.

1232. В случае невозможности вырезки всех предусмотренных пунктом 1351 образцов из каждого контрольного стыка труб малых диаметров (трубы с условным проходом менее 100 мм) образцы в требуемом количестве вырезаются из двух или нескольких контрольных стыков. При этом установленное количество выполняемых контрольных стыков соответственно увеличивается.

1233. Для механических испытаний и металлографического исследования поперечных стыковых сварных соединений, выполненных электродуговой сваркой труб малых диаметров и проверяемых на целых стыках согласно пункту 1231 изготавливаются контрольные стыки сварных соединений:

1) трубопроводов из стали перлитного класса, подвергаемых 100 %-ному контролю ультразвуком или радиографией, не менее одного (для испытания на сплющивание) на все однотипные стыки каждого трубопровода, свариваемые в данной организации независимо от числа выполнявших их сварщиков;

2) трубопроводов из стали перлитного класса, контролируемых ультразвуком или радиографией в неполном объеме, - не менее трех (для трубопроводов III и IV категории не менее двух) на однотипные стыки трубопровода, выполненные каждым сварщиком, не менее одного стыка для испытания на растяжение и сплющивание и не менее одного стыка для металлографического исследования (последнее только для трубопроводов I и II категории);

3) трубопроводов из стали аустенитного и мартенситного классов, подвергаемых 100 % - ному контролю ультразвуком или радиографией, - не менее 1,5 % от общего числа однотипных стыков трубопровода, выполненных каждым сварщиком, в том числе не менее 0,5 % (но не менее одного стыка), для испытания на сплющивание, не менее 1 % (но не менее одного стыка) для металлографического исследования;

4) трубопроводов из стали аустенитного и мартенситного классов, контролируемых ультразвуком или радиографией в неполном объеме, - не менее 4 % от общего числа однотипных стыков трубопровода, выполненных каждым сварщиком, в том числе не менее 1 % (но не менее одного стыка) для испытания на растяжение и на сплющивание, не менее 2 % (но не менее двух стыков) для металлографического исследования.

1234. Для механических испытаний и металлографического исследования поперечных сварных соединений, выполненных стыковой контактной сваркой на целых стыках труб малых диаметров и контролируемых согласно пункту 1230 изготавливаются (независимо от класса стали) контрольные стыки сварных соединений :

1) трубопроводов, свариваемых на обычных стыковочных машинах, - не менее 2 % от общего числа производственных стыков, выполненных каждым сварщиком на одной

машине, при одних и тех же режимах, на трубах одного размера и на стали одной марки, за одну смену, в том числе не менее одного стыка для испытания на растяжение и сплющивание, не менее 1 % (но не менее одного стыка) для металлографического исследования;

2) трубопроводов, свариваемых на автоматизированных стыкосварочных машинах, качество наладки которых проверяется ежемесячно путем экспресс - испытаний контрольных образцов на растяжение и изгиб, а также их металлографического исследования.

1235. Экспресс-испытания контрольных образцов на растяжение и на изгиб (сплющивание) производятся на шести образцах (минимум по три образца на каждый вид испытаний) всех аналогичных стыков трубопровода, свариваемых в данной организации независимо от числа машин и выполнявших стыки сварщиков.

1236. Металлографические исследования контрольных образцов при экспресс - испытаниях производятся не менее чем на 0,5 % (но не менее чем двух стыков) от общего числа производственных стыков, выполненных на одной машине одной наладки, на трубах одного размера, из стали одной марки, за время не более одних суток (при этом допускается зачет контрольных стыков).

1237. Если механические испытания и металлографические исследования перечисленных в пункте 1228 сварных соединений осуществляются путем вырезки и контроля отдельных образцов, общее число свариваемых контрольных стыков допускается уменьшить в два раза (за исключением стыков для металлографического испытания в соответствии с настоящими Правилами). Это положение не распространяется на контрольные стыки труб, размеры которых не позволяют осуществить вырезку всех образцов из каждого стыка. В этом случае контрольные стыки свариваются в предусмотренном Правилами объеме, образцы в требуемом количестве вырезаются из каждой пары стыков.

1238. Для механических испытаний и металлографического исследования поперечных стыковых сварных соединений, выполненных газовой сваркой на трубах малых размеров и проверяемых на целых стыках согласно пункту 1230 исследуются (независимо от класса стали) контрольные стыки сварных соединений:

1) трубопроводов, подвергаемых 100 % - ному контролю ультразвуком или радиографией, не менее 2 % от общего числа однотипных стыков трубопровода, выполненных каждым сварщиком, в том числе не менее 1 % (но не менее одного стыка) для испытания на сплющивание и для металлографического исследования;

2) трубопроводов, контролируемых ультразвуком или радиографией в неполном объеме, не менее 4 % от общего числа однотипных стыков трубопровода, выполненных каждым сварщиком, в том числе не менее 1 % (но не менее одного стыка) для испытания на растяжение и на сплющивание, а также не менее 2 % (но не менее двух стыков) для металлографических исследований.

1239. Если механические испытания и металлографические исследования сварных соединений, перечисленных в пункте 1228 осуществляются путем вырезки и контроля отдельных образцов, предусмотренное общее количество свариваемых контрольных стыков допускается уменьшить в два раза.

1240. Это положение не распространяется на контрольные стыки труб, размеры которых не позволяют произвести вырезку всех предусмотренных пунктом 1231 образцов из каждого стыка. В этом случае контрольные стыки свариваются в объеме, предусмотренном Правилами, при этом образцы вырезаются из каждой пары стыков.

1241. Для металлографического исследования угловых сварных соединений (за исключением соединений трубопроводов), выполненных электродуговой сваркой на трубопроводах из стали перлитного класса, свариваются контрольные сварные соединения:

1) трубопроводов со штуцерами (или трубами), не менее 1 % (но не менее одного соединения) от общего числа однотипных соединений трубопровода, выполненных каждым сварщиком;

2) труб с фланцами и плоскими доньшками (заглушками), для других, не указанных угловых сварных соединений, в количестве, установленном в проекте.

1242. К однотипным угловым соединениям относятся сварные соединения труб со штуцерами (трубами), с плоскими элементами (фланцами, доньшками и другими), из стали одной марки с соотношением максимальных и минимальных наружных диаметров и толщин стенок привариваемых штуцеров (труб) не более 2.0 (в пределах одного типа), при условии, что все сварные соединения имеют одинаковую конструкцию и форму разделки кромок и выполнены по единому технологическому процессу. При этом для элементов труб, коллекторов, фланцев и других с наружным диаметром свыше 450 мм соотношение диаметров допускается не учитывать.

1243. Для металлографического исследования угловых сварных соединений, выполненных электродуговой сваркой на элементах из стали аустенитного и мартенситного классов, газовой сваркой (независимо от класса стали) свариваются контрольные стыки:

1) для сварных соединений, подвергаемых 100 %-ному контролю ультразвуком или радиографией, в том же количестве, что и для элементов из стали перлитного класса;

2) для сварных соединений, не контролируемых ультразвуком или радиографией (или контролируемых в неполной объеме), в удвоенном количестве (но не менее двух соединений) по сравнению с предусмотренным настоящим разделом.

1244. При одновременном изготовлении или монтаже в одной организации нескольких различных трубопроводов (или их деталей и элементов) с однотипными сварными соединениями предусмотренное настоящим разделом количество

контрольных сварных соединений, выполняемых для механических испытаний и металлографического исследования, допускается определять не от одного трубопровода, а от всей партии трубопроводов.

1245. В одну группу допускается объединять до 15 трубопроводов при условии, что цикл изготовления всей группы по сборочно-сварочным работам, термообработке и контролю сварных соединений не превышает трех месяцев.

1246. При монтаже трубопроводов определять количество контролируемых соединений от всей группы допускается, если все работы по выполнению соответствующих однотипных сварных соединений на данном объекте производятся, одной организацией.

1247. Механические испытания и металлографическое исследование сварных соединений производят на образцах, изготовленных из контрольных или производственных стыков, вырезанных из изделия, являющегося контрольным.

1248. Все контрольные сварные соединения подвергаются ультразвуковому контролю или радиографии по всей длине, если проверка перечисленных методов дефектоскопии предусмотрена для сварных соединений данного типа. Контроль производится одним из дефектоскопистов, проверяющих соответствующие производственные сварные соединения.

1249. Если при указанной проверке допущены дефекты, то производственные стыки, представленные контрольным соединением, проверяются в объеме 100 % теми же методами дефектоскопии, которыми были выявлены дефекты (за исключением случаев, когда выполняют 100 %-ный контроль производственных сварных соединений тем же методом), при этом контрольное соединение бракуется и выполняется вновь.

1250. При наличии в контрольном сварном соединении допустимых внутренних дефектов шлиф для металлографического исследования вырезается из участка с указанными дефектами.

1251. При испытании сварных соединений на растяжение, их временное сопротивление разрыву соответствует временному сопротивлению разрыву основного металла на полуфабрикаты из стали данной марки.

1252. При испытании сварных соединений на изгиб полученные показатели не ниже приведенных в приложении 30 к настоящим Правилам.

Сноска. Пункт 1252 - в редакции приказа Министра по чрезвычайным ситуациям РК от 06.05.2022 № 148 (вводится в действие по истечении шестидесяти календарных дней после дня его первого официального опубликования).

1253. При испытании сварных соединений (стыков труб) на сплющивание результаты испытания не ниже минимально допустимых показателей, установленных на трубы того же сортамента из стали той же марки.

1254. При испытании на сплющивание образцов (стыков) из труб с продольным сварным швом последний находится в плоскости, перпендикулярной направлению сближения стенок.

1255. Испытание сварных соединений на ударную вязкость производится на образцах с надрезом по оси шва со стороны его раскрытия.

1256. Величина ударной вязкости (ударного изгиба) металла шва сварных соединений при температуре 20°С не ниже 50 Дж/см² (5 кгс.м/см²) для элементов из стали перлитного и мартенситного классов и не ниже 70 Дж/см² (7 кгс.м/см²) для элементов из стали аустенитного класса.

1257. Показатели механических свойств для каждого контрольного сварного соединения определяются как среднее арифметическое из результатов испытания отдельных образцов.

1258. Общий результат испытания считается неудовлетворительным, если хотя бы один из показателей любого вида испытаний образца отличается от установленных норм (в сторону снижения) более чем на 10 %, а по ударной вязкости - более чем на 20 Дж/см² (2 кгс. м/см²).

1259. При получении неудовлетворительных результатов по какому-либо виду механических испытаний допускается повторное испытание образцов из того же контрольного стыка.

1260. В случае невозможности вырезки образцов из указанного стыка, в случае неудовлетворительных результатов повторного испытания (хотя бы на одном образце) производится вырезка и испытание производственного сварного соединения из контролируемой серии (выполненной тем же сварщиком).

1261. Испытания производственного сварного соединения проводятся на удвоенном количестве образцов. При неудовлетворительных показателях хотя бы по одному образцу общий результат испытания считается неудовлетворительным.

1262. Образцы для металлографического исследования сварных соединений вырезаются поперек шва.

1263. Образцы для макроисследования всех сварных соединений и для микроисследования сварных соединений элементов с толщиной стенки менее 25 мм включают в себя все сечения шва, обе зоны термического влияния сварки, прилегающие к ним участки основного металла, подкладное кольцо, если оно применялось при сварке не подлежит удалению.

1264. При микроисследовании сварных соединений элементов образцы с толщиной стенки 25 мм и более допускается включить лишь корневую часть сечения соединения. При этом расстояние от линии сплавления до краев образца не менее 12 мм, а площадь контролируемого сечения не менее чем 25х25 мм.

1265. При изготовлении образцов для металлографического исследования угловых сварных соединений трубных элементов контрольные соединения разрезаются вдоль оси штуцера (трубы).

1266. Контрольные сварные соединения, выполненные контактной и газовой сваркой, сварные соединения элементов из высоколегированной стали, выполненные электродуговой сваркой, контролируются макро-и микроисследованием, другие сварные соединения макроисследованием. Макроисследование и микроисследование контрольных сварных соединений элементов из углеродистой и низколегированной стали производится не менее чем на одном образце, сварных соединений элементов из высоколегированной стали - не менее чем на двух образцах.

1267. Допускается последовательное проведение макро- и микроисследования на одних тех же образцах (шлифах).

1268. Оценка качества сварных соединений по результатам металлографического исследования производится в соответствии с настоящими Правилами.

1269. Если при металлографическом исследовании в контрольном сварном соединении, проверенном ультразвуком или радиографией в соответствии с настоящими Правилами и признанном годным, будут обнаружены недопустимые дефекты, которые не выявлены данным методом неразрушающей дефектоскопии, то все производственные сварные соединения, представленные контрольным соединением, в котором обнаружены дефекты, и проверенные тем же оператором, подлежат новому 100 % - ному контролю тем же методом дефектоскопии независимо от предусмотренного и выполненного объема неразрушающего контроля. При этом проверка качества всех производственных стыков осуществляется более опытным и квалифицированным дефектоскопистом. Выполнение указанного контроля дефектоскопистом, производившим проверку контрольного соединения, не допускается.

1270. Если при металлографическом исследовании в контрольном сварном соединении, проверенном ультразвуком или радиографией в соответствии с Правилами обнаружатся недопустимые дефекты, не выявляемые этими методами неразрушающего контроля, если любые недопустимые внутренние дефекты обнаружены при металлографическом исследовании контрольных соединений, которые не контролировались ультразвуком и радиографией, то металлографическое исследование выполняется на удвоенном (по сравнению с контрольными соединениями) количестве образцов. При этом вырезке подлежат производственные сварные соединения из числа дефектных контрольных соединений, выполненных тем же сварщиком, количество образцов от каждого соединения удваивается.

1271. Если при повторном испытании хотя бы на одном из образцов были получены показатели, не удовлетворяющие установленным нормам, то общий результат испытания считается неудовлетворительным.

1272. Предусмотренный в настоящем разделе Правил объем механических испытаний и металлографического исследования сварных соединений (количество выполняемых контрольных соединений, обязательность отдельных видов испытания, количество образцов и тому подобное) допускается уменьшить в случае массового изготовления (монтажа) организацией однотипных изделий при неизменном технологическом процессе.

1273. Объемы механических испытаний и металлографических исследований сварных соединений литых элементов, труб с литыми деталями, элементов из стали различных классов, других единичных сварных соединений устанавливаются проектом .

1274. Помимо основных механических испытаний стыковые, угловые сварные соединения из легированных сталей подвергаются испытаниям.

Параграф 8. Нормы оценки качества сварных соединений

1275. Для оценки качества сварных соединений должно применяться нормы, которые полностью исключили бы выпуск изделий с дефектами, снижающими их прочность и эксплуатационную надежность.

1276. Качество сварных соединений считается неудовлетворительным, если в них при любом виде контроля будет обнаружен хотя бы один внутренний или наружный дефект, выходящий за пределы норм, установленных настоящими Правилами, в том числе:

1) трещины всех видов и направлений, расположенные в металле шва, по линии сплавления и в околошовной зоне основного металла и микротрещины, выявляемые при микроисследовании;

2) не провары (не сплавления), расположенные на поверхности и по сечению сварного соединения (между отдельными валиками и слоями шва и между основным металлом и металлом шва);

3) не провары в корне угловых сварных соединений, выполненных без разделки кромок;

4) поры, расположенные в виде сплошной сетки;

5) наплывы;

6) не заваренные кратеры;

7) свищи;

8) не заваренные прожоги в металле шва;

9) прожоги и подплавления основного металла (при стыковой контактной сварке труб);

10) смещение кромок выше норм, предусмотренных настоящими Правилами;

11) подрезы основного металла труб.

Параграф 9. Гидравлическое испытание

1277. Гидравлическому испытанию с целью проверки прочности и плотности трубопроводов и их элементов, всех сварных и других соединений подлежат:

1) элементы и детали трубопроводов, их гидравлическое испытание не является обязательным, если они подвергались 100 % контролю ультразвуком или иным равноценным методом неразрушающей дефектоскопии;

2) блоки трубопроводов; их гидравлическое испытание не требуется, если все составляющие их элементы были подвергнуты испытанию в соответствии с настоящими Правилами, выполненные при их изготовлении и монтаже сварные соединения проверены методами неразрушающей дефектоскопии (ультразвуком или радиографией) по всей протяженности;

3) трубопроводы всех категорий со всеми элементами и их арматурой после окончания монтажа.

1278. Допускается проведение гидравлического испытания отдельных и сборных элементов совместно с трубопроводом, если при изготовлении или монтаже невозможно провести их испытания отдельно от трубопровода.

1279. Минимальная величина пробного давления при гидравлическом испытании трубопроводов, их блоков и отдельных элементов составляет 1,25 рабочего давления, но не менее 0,2 МПа (2 кгс/см²).

1280. Арматура и фасонные детали трубопроводов подвергаются гидравлическому испытанию пробным давлением в соответствии с ГОСТ 356-80 "Арматура и детали трубопроводов. Давление условные, пробные и рабочие. Ряды".

Сноска. Пункт 1280 - в редакции приказа Министра по чрезвычайным ситуациям РК от 06.05.2022 № 148 (вводится в действие по истечении шестидесяти календарных дней после дня его первого официального опубликования).

1281. Максимальная величина пробного давления устанавливается расчетом на прочность. Величину пробного давления выбирает проектная организация в пределах между минимальным и максимальным значениями.

1282. Для гидравлического испытания применяется вода с температурой не ниже +5 °С и не выше +40 °С.

1283. Гидравлическое испытание трубопроводов производится при положительной температуре окружающего воздуха. При гидравлическом испытании паропроводов, работающих с давлением 10 МПа (100 кгс/см²) и выше, температура их стенок не менее +10 °С.

1284. Давление в трубопроводе повышать плавно. Скорость подъема давления указывается в технической документации на изготовление трубопровода.

1285. Использование сжатого воздуха для подъема давления не допускается.

1286. Давление при испытании контролируется двумя манометрами. Выбираются манометры одного типа с одинаковым классом точности, пределом измерения и ценой деления.

1287. Время выдержки трубопровода и его элементов под пробным давлением - не менее 10 минут.

1288. После снижения пробного давления до рабочего производится осмотр трубопровода по всей его длине.

1289. Разность между температурами металла и окружающего воздуха во время испытания не вызывает выпадения влаги на поверхностях трубопровода испытаний. Используемая для гидравлического испытания вода не должна загрязнять трубопровод, не вызывать интенсивную коррозию.

1290. Трубопровод и его элементы считаются выдержавшими гидравлическое испытание, если не обнаружено:

- 1) течи, потения в сварных соединениях и в основном металле;
- 2) видимых остаточных деформаций, трещин или признаков разрыва.

Параграф 10. Исправления дефектов

1291. Обнаруженные дефекты устраняются с последующим контролем исправленных участков.

1292. Технология исправления дефектов и порядок контроля устанавливаются проектом.

1293. Исправленные участки сварных соединений, участки основного металла, на которых исправление производилось с помощью сварки, контролируются методами неразрушающей дефектоскопии (ультразвуком или радиографией).

Глава 27. Постановка на учет

Сноска. Заголовок главы 27 - в редакции приказа Министра по чрезвычайным ситуациям РК от 06.05.2022 № 148 (вводится в действие по истечении шестидесяти календарных дней после дня его первого официального опубликования).

Параграф 1. Общее положения

1294. На трубопроводы работающие под давлением более 0,07 МПа предприятиями-владельцами на основании документации, представляемой изготовителями и монтажными организациями составляется паспорт согласно приложению 26 к настоящим Правилам.

Сноска. Пункт 1294 - в редакции приказа Министра по чрезвычайным ситуациям РК от 06.05.2022 № 148 (вводится в действие по истечении шестидесяти календарных дней после дня его первого официального опубликования).

1295. Редукционно-охладительные установки (редукционные установки, быстродействующие редукционно-охладительные установки) ставятся на учет совместно с паропроводами со стороны высокого давления, при этом представляется техническая документация на все элементы, включая входную и выходную задвижки редукционно-охладительной установки, с указанием характеристик предохранительного устройства, устанавливаемого на стороне низкого давления.

1296. Трубопроводы I категории с условным проходом более 70 мм, трубопроводы II и III категории с условным проходом более 100 мм после технического освидетельствования до пуска в работу ставятся на учет соответствии с Правилами постановки на учет и снятия с учета опасных производственных объектов и опасных технических устройств.

Иные трубопроводы, на которые распространяются настоящие Правила, ставятся на внутренний учет эксплуатирующей организации.

Сноска. Пункт 1296 - в редакции приказа Министра по чрезвычайным ситуациям РК от 06.05.2022 № 148 (вводится в действие по истечении шестидесяти календарных дней после дня его первого официального опубликования).

1297. Исключен приказом Министра по чрезвычайным ситуациям РК от 06.05.2022 № 148 (вводится в действие по истечении шестидесяти календарных дней после дня его первого официального опубликования).

1298. Паспорт трубопровода и эксплуатационная документация представляется на государственном и русском языках.

Сноска. Пункт 1298 - в редакции приказа Министра по чрезвычайным ситуациям РК от 06.05.2022 № 148 (вводится в действие по истечении шестидесяти календарных дней после дня его первого официального опубликования).

1299. Постановка на учет трубопроводов, не имеющих паспорт, производится на основании дубликата паспорта, составленного аттестованной организацией.

Сноска. Пункт 1299 - в редакции приказа Министра по чрезвычайным ситуациям РК от 06.05.2022 № 148 (вводится в действие по истечении шестидесяти календарных дней после дня его первого официального опубликования).

Параграф 2. Техническое освидетельствование

1300. Трубопроводы, на которые распространяются настоящие Правила, перед пуском в работу и в процессе эксплуатации подвергаются техническому освидетельствованию: наружному осмотру и гидравлическому испытанию.

1301. Питательные трубопроводы паровых котлов электростанций, кроме указанных видов освидетельствования, подвергаются в процессе эксплуатации внутреннему осмотру.

1302. Техническое освидетельствование трубопроводов проводится лицом, обеспечивающим их исправное состояние и безопасную эксплуатацию, в следующие сроки:

1) наружный осмотр (в процессе работы) трубопроводов всех категорий - не реже одного раза в год;

2) наружный осмотр и гидравлическое испытание трубопроводов не подлежащих регистрации, - перед пуском в эксплуатацию после монтажа, ремонта, связанного со сваркой, при пуске трубопроводов после нахождения их в состоянии консервации свыше двух лет;

3) внутренний осмотр всех питательных трубопроводов паровых котлов электростанций - не реже одного раза в четыре года.

1303. Стоящие на учете в территориальном подразделении уполномоченного органа в области промышленной безопасности, и в местном исполнительном органе трубопроводы подвергаются техническому освидетельствованию аттестованной организацией, в следующие сроки:

1) наружному осмотру и гидравлическому испытанию – перед пуском вновь смонтированного трубопровода;

2) наружному осмотру - не реже одного раза в три года;

3) наружному осмотру и гидравлическому испытанию – после ремонта, связанного со сваркой и при пуске трубопровода после нахождения его в состоянии консервации свыше двух лет.

Сноска. Пункт 1303 с изменением, внесенным приказом Министра по чрезвычайным ситуациям РК от 06.05.2022 № 148 (вводится в действие по истечении шестидесяти календарных дней после дня его первого официального опубликования).

1303-1. Техническое освидетельствование трубопровода подлежащего постановке на учет в территориальном подразделении уполномоченного органа в области промышленной безопасности, техническое освидетельствование организывает лицо ответственное за исправное состояние и безопасную эксплуатацию трубопроводов и проводится аттестованной организацией при участии государственного инспектора по государственному надзору в области промышленной безопасности уполномоченного органа в области промышленной безопасности, а трубопровод подлежащий постановке на учет в местном исполнительном органе, с участием государственного инспектора по государственному надзору в области промышленной безопасности местного исполнительного органа.

При проведении технического освидетельствования изучается правильность и достоверность сведений, указанных в следующей документации:

1) паспорт трубопровода согласно приложению 26 к настоящим Правилам;

2) исполнительная схема трубопроводов с указанием на ней:

диаметров, толщин труб, протяженность трубопроводов;

расположение опор, компенсаторов, подвесок, арматуры, воздушных и дренажных устройств;

сварные соединения с указанием расстояний между ними и от них до колодцев и абонентского ввода;

расположение указателей для контроля тепловых перемещений, с указанием проектных величин перемещений устройств для измерения ползучести;

3) свидетельство об изготовлении элементов трубопровода, в соответствии с приложением 20 к настоящим Правилам;

4) свидетельство о монтаже трубопровода, в соответствии с приложением 21 к настоящим Правилам;

5) акт приемки трубопровода владельцем от монтажной организации.

О дне проведения технического освидетельствования государственный инспектор по государственному надзору в области промышленной безопасности уполномоченного органа в области промышленной безопасности и государственный инспектор по государственному надзору в области промышленной безопасности местного исполнительного органа письменно извещается не позднее, чем за пять рабочих дней до предполагаемой даты.

При неявке государственного инспектора по государственному надзору в области промышленной безопасности уполномоченного органа в области промышленной безопасности и государственного инспектора по государственному надзору в области промышленной безопасности и местного исполнительного органа техническое освидетельствование проводится без его участия самостоятельно с аттестованной организацией.

Результаты проведенного технического освидетельствования и срок следующего технического освидетельствования заносятся в паспорт трубопровода.

Сноска. Правила дополнены пунктом 1303-1 в соответствии с приказом Министра по чрезвычайным ситуациям РК от 06.05.2022 № 148 (вводится в действие по истечении шестидесяти календарных дней после дня его первого официального опубликования).

1304. Наружный осмотр трубопроводов, проложенных открытым способом или в проходных и полупроходных каналах, допускается производить без снятия изоляции. Наружный осмотр трубопроводов при прокладке в непроходных каналах или при безканальной прокладке производится путем вскрытия грунта отдельных участков и снятия изоляции не реже чем через каждые два километра трубопровода.

1305. Специалист аттестованной организации при появлении сомнений относительно состояния стенки, сварных швов трубопровода, может потребовать частичного или полного удаления изоляции.

Сноска. Пункт 1305 - в редакции приказа Министра по чрезвычайным ситуациям РК от 06.05.2022 № 148 (вводится в действие по истечении шестидесяти календарных дней после дня его первого официального опубликования).

1306. Вновь смонтированные трубопроводы подвергаются наружному осмотру и гидравлическому испытанию до наложения изоляции.

1307. Гидравлическое испытание трубопроводов производится после окончания всех сварочных работ, термообработки и после установки и окончательного закрепления опор и подвесок. При этом представляются документы, подтверждающие качество выполненных работ.

1308. Гидравлическое испытание трубопроводов производится в соответствии с требованиями настоящих Правил.

1309. Сосуды, являющиеся неотъемлемой частью трубопровода, испытываются тем же давлением, что и трубопроводы.

1310. Для проведения гидравлического испытания трубопроводов, расположенных на высоте свыше 3 м, устраиваются подмости или другие приспособления, обеспечивающие возможность безопасного осмотра трубопровода.

1311. При контроле качества соединительного сварочного стыка трубопровода с действующей магистралью гидравлическое испытание допускается заменять проверкой сварного соединения двумя видами контроля - радиационным и ультразвуковым контролем.

1312. Внутренний осмотр питательных трубопроводов производится в соответствии с технологическим регламентом по осмотру питательных трубопроводов паровых котлов при техническом обслуживании.

1313. При техническом освидетельствовании трубопровода аттестованной организацией обязательно присутствие лица, обеспечивающего исправное состояние и безопасную эксплуатацию трубопроводов.

Сноска. Пункт 1313 - в редакции приказа Министра по чрезвычайным ситуациям РК от 06.05.2022 № 148 (вводится в действие по истечении шестидесяти календарных дней после дня его первого официального опубликования).

1314. Результаты технического освидетельствования трубопровода, с указанием разрешенных параметров и сроков следующего освидетельствования, заносятся в паспорт трубопровода лицом, ответственным за исправное состояние и безопасную эксплуатацию трубопроводов и подписываются лицами, участвовавшими в проведении технического освидетельствования.

По результатам технического освидетельствования оформляется акт технического освидетельствования категорийных трубопроводов согласно приложению 32 к настоящим Правилам.

Сноска. Пункт 1314 - в редакции приказа Министра по чрезвычайным ситуациям РК от 06.05.2022 № 148 (вводится в действие по истечении шестидесяти календарных дней после дня его первого официального опубликования).

1315. Если при освидетельствовании трубопровода окажется, что он находится в аварийном состоянии или имеет дефекты, вызывающие сомнение в его прочности, то дальнейшая эксплуатация трубопровода не допускается, в паспорте делается соответствующая мотивированная запись.

Глава. 28. Производственный контроль

Сноска. Заголовок главы 28 - в редакции приказа Министра по чрезвычайным ситуациям РК от 06.05.2022 № 148 (вводится в действие по истечении шестидесяти календарных дней после дня его первого официального опубликования).

Параграф 1. Общие положения

1316. Эксплуатирующая организация обеспечивает содержание трубопроводов в исправном состоянии и безопасные условия их эксплуатации путем создания системы производственного контроля. В этих целях:

1) назначается лицо, обеспечивающее исправное состояние и безопасную эксплуатацию трубопроводов, из числа инженерно-технических работников;

2) назначается, обслуживающий персонал, обученный и сдавший экзамены по вопросам промышленной безопасности;

3) разрабатывается и утверждается технологический регламент;

4) обеспечивается наблюдение за оборудованием путем осмотра, проверки исправности действия арматуры, контрольно-измерительных приборов и предохранительных устройств, для записи результатов осмотра и проверки ведется сменный журнал;

5) устанавливается порядок и обеспечивается периодичность проверки знаний персонала на знание настоящих Правил;

6) обеспечивается выполнение инженерно-техническими работниками Правил, а обслуживающий персонал, технологическим регламентом;

7) проводится периодически, не реже одного раза в год, обследование категорийных трубопроводов.

Сноска. Пункт 1316 - в редакции приказа Министра по чрезвычайным ситуациям РК от 06.05.2022 № 148 (вводится в действие по истечении шестидесяти календарных дней после дня его первого официального опубликования).

Параграф 2. Обслуживание

1317. Владелец трубопровода устанавливает наблюдение за ростом остаточных деформаций. Это требование относится к паропроводам из углеродистой и молибденовой стали, работающим при температуре пара 450°С и выше, из хромомолибденовых и хромомолибденованадиевых сталей при температуре пара 500°С и выше и из высоколегированных теплоустойчивых сталей при температуре пара 550°С и выше.

1318. Проверка исправности действия манометров и предохранительных клапанов производится в следующие сроки:

1) для трубопроводов с рабочим давлением до 1,4 МПа (14 кгс/см²) включительно - не реже одного раза в смену;

2) для трубопроводов с рабочим давлением свыше 1,4 МПа (14 кгс/см²) до 4,0 МПа (40 кгс/см²) включительно - не реже одного раза в сутки;

3) для трубопроводов с рабочим давлением свыше 4,0 МПа (40 кгс/см²) - в сроки, установленным технологическим регламентом.

О результатах проверки делается запись в сменном журнале.

1319. Проверка исправности манометра обслуживающим персоналом в процессе эксплуатации трубопровода производится с помощью трехходового крана или заменяющих его запорных вентилях путем установки стрелки манометра на нуль.

1320. Не реже одного раза в 12 месяцев манометры поверяются, на каждом из них устанавливается клеймо или пломба.

1321. Кроме указанной поверки, владелец не реже одного раза в шесть месяцев производит дополнительную проверку рабочих манометров контрольным с записью результатов в журнал контрольных проверок манометров.

1322. При отсутствии контрольного манометра допускается дополнительную проверку производить проверенным рабочим манометром, имеющим с проверяемым манометром одинаковую шкалу и класс точности.

1323. Манометры не допускаются к применению в следующих случаях:

1) на манометре отсутствует клеймо с отметкой о проведении поверки;

2) истек срок поверки манометра;

3) стрелка манометра при его отключении не возвращается к нулевой отметке шкалы на величину, превышающую половину допускаемой погрешности для данного манометра;

4) разбито стекло или имеются другие повреждения манометра, которые отражаются на правильности его показаний.

Сноска. Пункт 1323 - в редакции приказа Министра по чрезвычайным ситуациям РК от 06.05.2022 № 148 (вводится в действие по истечении шестидесяти календарных дней после дня его первого официального опубликования).

1324. Исправность предохранительных клапанов проверяется принудительным кратковременным их "подрывом".

Параграф 3. Ремонт

1325. Организация, эксплуатирующая трубопровод обеспечивает ремонт трубопровода по результатам технического освидетельствования и ревизии. Ремонт выполняется по технологическому регламенту разработанной до начала выполнения работ.

Сноска. Пункт 1325 - в редакции приказа Министра по чрезвычайным ситуациям РК от 06.05.2022 № 148 (вводится в действие по истечении шестидесяти календарных дней после дня его первого официального опубликования).

1326. Допуск на проведение ремонтных работ производится в соответствии с нарядом - допуском оформленного в соответствии с Правилами оформления и применения нарядов-допусков при производстве работ в условиях повышенной опасности.

Сноска. Пункт 1326 - в редакции приказа Министра по чрезвычайным ситуациям РК от 19.01.2023 № 29 (вводится в действие по истечении шестидесяти календарных дней после дня его первого официального опубликования).

1327. В организации ведется ремонтный журнал, в который за подписью лица, обеспечивающего исправное состояние и безопасную эксплуатацию трубопроводов, вносятся сведения о выполненных ремонтных работах, не вызывающих внеочередного технического освидетельствования.

1328. Сведения о ремонтных работах, вызывающих необходимость внеочередного освидетельствования трубопровода, о материалах, использованных при ремонте, сведения о качестве сварки заносятся в паспорт трубопровода.

1329. До начала ремонтных работ на трубопроводе он отделяется от всех других трубопроводов заглушками или отсоединяется.

1330. Толщина применяемых при отключении трубопровода заглушек и фланцев определяется расчетом на прочность.

1331. Заглушка, имеет выступающую часть (хвостовик), по которой определяется ее наличие.

1332. Прокладки между фланцами и заглушкой не имеют хвостовиков.

Параграф 4. Окраска и надписи на трубопроводах

1333. В зависимости от назначения трубопровода и параметров среды поверхность трубопровода окрашивается в соответствующий цвет и имеет маркировочные надписи.

1334. Окраска, условные обозначения, размеры букв и расположение надписей соответствуют ГОСТ 14202-69 "Трубопроводы промышленных предприятий. Опознавательная окраска, предупреждающие знаки и маркировочные щитки".

Сноска. Пункт 1334 - в редакции приказа Министра по чрезвычайным ситуациям РК от 06.05.2022 № 148 (вводится в действие по истечении шестидесяти календарных дней после дня его первого официального опубликования).

1335. На трубопроводы наносятся надписи:

1) на магистральных линиях-номер магистрали (римской цифрой) и стрелка, указывающая направление движения рабочей среды. В случае если возможно движение ее в обе стороны, даются две стрелки, направленные в обе стороны;

2) на ответвлениях вблизи магистралей-номер магистрали (римской цифрой), номера агрегата (арабскими цифрами) и стрелки, указывающие направление движения рабочей среды;

3) на ответвлениях от магистралей вблизи агрегатов-номер магистрали (римской цифрой) и стрелки, указывающие направление движения рабочей среды.

1336. Число надписей на трубопроводе не нормируется. Надписи видимы с мест управления вентилями, задвижками и тому подобного. В местах выхода и входа трубопроводов в другое помещение надписи обязательны.

1337. При покрытии поверхности изоляции трубопровода металлической обшивкой (листами алюминия, оцинкованного железа и другими коррозионно-стойкими металлами) окраску обшивки по всей длине допускается не производить. В этом случае в зависимости от транспортируемой среды наносятся соответствующие условные обозначения.

1338. На вентили, задвижки и приводы наносятся надписи следующего содержания:

1) номер или условное обозначение запорного или регулирующего органа, соответствующие эксплуатационным схемам и технологическому регламенту;

2) указатель направления вращения в сторону закрытия (З) и в сторону открытия (О).

1339. Надписи на арматуре и приводах делаются в местах:

1) при расположении штурвала вблизи корпуса вентиля (задвижки)- на корпусе или изоляции вентиля (задвижки), на прикрепленной табличке;

2) при дистанционном управлении с помощью штурвала-на колонке или кронштейне штурвала;

3) при дистанционном управлении с помощью цепи-на табличке, соединенной с кронштейном цепного колеса, закрепленной в положения, обеспечивающем наилучшую видимость с площадки управления;

4) при дистанционном управлении вентилем или задвижкой, расположенными под полом площадки обслуживания, с помощью съемного штурвала (конец вала утоплен в полу и закрыт крышкой)-на крышке с внутренней и внешней сторон;

5) при дистанционном управлении с помощью электропривода-у пускового включателя;

б) при дистанционном управлении, кроме надписей, предусмотренных подпунктами 5, 4, 3, 2, наносятся надписи и на маховики управляемой арматуры

Приложение 1
к Правилам обеспечения
промышленной безопасности
при эксплуатации оборудования,
работающего под давлением

Категория трубопроводов

Категория трубопроводов	Группа	Рабочие параметры среды	
		Температура, °С	Давление, МПа (кгс/см ²)
I	1	Свыше 560	Не ограничено
	2	Свыше 520 до 560	То же
	3	Свыше 450 до 520	То же
	4	До 450	Более 8,0 (80)
II	1	Свыше 350 до 450	До 8,0 (80)
	2	До 350	Более 4,0 (40) до 8,0 (80)
III	1	Свыше 250 до 350	До 4,0 (40)
	2	До 250	Более 1,6 (16) до 4,0 (40)
IV		Свыше 115 до 250	Более 0,07 (0,7) до 1,6 (16)

Примечание. Если значения параметров среды находятся в разных категориях, то трубопровод относится к категории, соответствующей максимальному значению параметра среды.

Приложение 2
к Правилам обеспечения
промышленной безопасности
при эксплуатации оборудования,
работающего под давлением

Толщина стенки отбортованного элемента

Толщина стенки отбортованного элемента, мм	Расстояние до оси шва, не менее, мм
до 5	15
Свыше 5 до 10	2S + 5
Свыше 10 до 20	S + 15
Свыше 20	S/2 + 25

Приложение 3
к Правилам обеспечения

промышленной безопасности
при эксплуатации оборудования,
работающего под давлением

Группа сосудов

Группа сосуда	Расчетное давление, МПа (кгс/см ²)	Температура стенки, °С	Характер рабочей среды
1	свыше 0,07 (0,7)	независимо	Взрывоопасная, или пожароопасная, или 1,2 классов опасности по ГОСТ 12.1.007-76
2	до 2,5 (25)	ниже минус 70, выше 400	Любая, за исключением указанной для 1-й группы сосудов
	свыше 2,5 (25) до 4 (40)	ниже минус 70, выше 200	
	свыше 4 (40) до 5 (50)	ниже минус 40, выше 200	
	Свыше 5 (50)	Независимо	
3	До 1,6 (16)	от минус 70 до минус 20 от 200 до 400	
	свыше 1,6 (16) до 2,5 (25)	от минус 70 до 400	
	свыше 2,5 (25) до 4 (40)	от минус 70 до 200	
	свыше 2,5 (25) до 3 (40)	от минус 70 до 200	
4	свыше 4 (40) до 5(50)	от минус 40 до 200	
	до 1,6 (16)	от минус 20 до 200	

Приложение 4
к Правилам обеспечения
промышленной безопасности
при эксплуатации оборудования,
работающего под давлением

Контролируемые швы

Группа сосудов (см. табл. 5)	Длина контролируемых швов от общей длины швов, S
1	100
2	100
3	не менее 50
4	не менее 25

Приложение 5
к Правилам обеспечения
промышленной безопасности
при эксплуатации оборудования,
работающего под давлением

Класс сталей

Тип, класс стали *	Минимально допустимый угол изгиба, град.
	электродуговая, контактная и электрошлаковая сварка
	газовая сварка

	при толщине свариваемых элементов, мм		
	не более 20	более 20	До 4
Углеродистый	100	100	70
Низколегированный марганцовистый, марганцово-кремнистый	80	60	50
Низколегированный хромомолибденовый, хромомолибденованадиевый	50	40	30
Мартенситный	50	40	—
Ферритный	50	40	
Аустенитно-ферритный	80	60	—
Аустенитный	100	100	—
Сплавы на железоникелевой и никелевой основе	100	100	

*Стали склонные к подкалке при сварке

Приложение 6
к Правилам обеспечения
промышленной безопасности
при эксплуатации оборудования,
работающего под давлением

Максимальные значения ударной вязкости

Температура испытания, °С	Минимальное значение ударной вязкости, Дж/см ² (кгс/см ²)					
	для всех сталей, кроме ферритного, аустенитно-ферритного и аустенитного классов		для сталей ферритного и аустенитно-ферритного классов		для сталей аустенитного класса	
	KCU	KCV	KCU	KCV	KCU	KCV
20	50(5)	35(3,5)	40(4)	30(3)	70(7)	50(5)
Ниже минус 20	30(3)	20(2)	30(3)	20(2)	30(3)	20(2)

Приложение 7
к Правилам обеспечения
промышленной безопасности
при эксплуатации оборудования,
работающего под давлением

Пробное давление при испытании

Толщина стенки сосуда, мм	Время выдержки, мин
До 50	
Свыше 50	10
до 100 свыше	20

100	30
Для литых и многослойных независимо от толщины стенки	60

Приложение 8
к Правилам обеспечения
промышленной безопасности
при эксплуатации оборудования,
работающего под давлением

Наполнение цистерн и бочек

Наименование газа	Масса газа на 1 л вместимости цистерны или бочки, кг, не более	Вместимость цистерны или бочки на 1 кг, газа л, не менее
1	2	3
Азот	0,770	1,30
Аммиак	0,570	1,76
Бутан	0,488	2,05
Бутилен	0,526	1,90
Пропан	0,425	2,35
Пропилен	0,445	2,25
Фосген, хлор	1,250	0,80
Кислород	1,080	0,926

Приложение 9
к Правилам обеспечения
промышленной безопасности
при эксплуатации оборудования,
работающего под давлением

Наполнение баллонов

Наименование газа	Масса газа на 1 л вместимости баллона, кг, не более	Вместимость баллона, приходящаяся на 1 кг газа, л, не менее
Аммиак	0,570	1,76
Бутан	0,488	2,05
Бутилен, изобутилен	0,526	1,90
Окись этилена	0,716	1,40
Пропан	0,425	2,35
Пропилен	0,445	2,25
Сероводород, фосген, хлор	1,250	0,80
Углекислота	0,750	1,34
Фреон-11	1,2	0,83
Фреон-12	1,1	0,90
Фреон-13	0,6	1,67
Фреон-22	1,8	1,0
Хлористый метил, хлористый этил	0,8	1,25

Этилен	0,286	3,5
--------	-------	-----

Приложение 10
к Правилам обеспечения
промышленной безопасности
при эксплуатации оборудования,
работающего под давлением

Испытание на ударную вязкость

Температура металла, °С	Температура испытания, °С
от 0 до -20	-20
от -20 до -40	-40
от -40 до -60	-60

Приложение 11
к Правилам обеспечения
промышленной безопасности
при эксплуатации оборудования,
работающего под давлением

Максимально допустимое смещение

Номинальная толщина стенки соединяемых элементов (деталей) Sn, мм	Максимально допустимое смещение (несовпадение) кромок в стыковых соединениях, мм		
	продольных, меридиональных хордовых и круговых на всех элементах, а также кольцевых при варке днищ	поперечных кольцевых	
		на трубных и конических элементах	на цилиндрических элементах из листа или поковок
0 - 5	0,2 Sn	0,20 Sn	0,25 Sn
> 5 - 10	0,10 Sn + 0,5	0,10 Sn + 0,5	0,25 Sn
> 10 - 25	0,10 Sn + 0,5	0,10 Sn + 0,5	0,10 Sn + 1,5
> 25 - 50	3(0,04 Sn + 2,0)*	0,06 Sn + 1,5	0,06 Sn + 2,5
50 - 100	0,04 Sn + 1,0 (0,02 Sn + 3,0)*	0,03 Sn + 3,0	0,04 Sn + 3,5
Свыше 100	0,01 Sn + 4,0, но не более 0,6	0,015 Sn + 4,5, но не более 7,5	0,025 Sn + 5,0, но не более 10,0

Примечание: В стыковых сварных соединениях, выполняемых электродуговой сваркой с двух сторон, а также электрошлаковой сваркой, указанное смещение кромок не допускается превышать ни с наружной, ни с внутренней стороны шва.

Приложение 12
к приказу Министра по
инвестициям и развитию
Республики Казахстан
от 30 декабря 2014 года № 358

Сноска. Приложение 12 - в редакции приказа Министра по чрезвычайным ситуациям РК от 06.05.2022 № 148 (вводится в действие по истечении шестидесяти календарных дней после дня его первого официального опубликования).

Техническое освидетельствование сосудов, работающих под давлением

Техническое освидетельствование сосудов, не подлежащих постановке на учет

Таблица 1

№	наименование	Наружный и внутренний осмотр	Гидравлическое испытание
1	Сосуды, работающие со средой вызывающей коррозию металла со скоростью не более 0,1 мм/год	наружный осмотр 12 мес. внутренний осмотр 4 года	8 лет
2	Сосуды, работающие со средой вызывающей коррозию металла со скоростью более 0,1 мм/год	наружный осмотр 12 мес. внутренний осмотр 2 года	8 лет

Техническое освидетельствование сосудов, подлежащих постановке на учет

Таблица 2

№	Наименование	Эксплуатирующая организация	Аттестованная организация	
		наружный и внутренний осмотр	наружный и внутренний осмотр	Гидравлическое испытание пробным давлением
1	2	3	4	5
1	Сосуды, работающие со средой вызывающей коррозию металла со скоростью не более 0,1 мм/год Сосуды, работающие со средой вызывающей коррозию металла со скоростью более 0,1 мм/год	наружный осмотр 12 мес. наружный осмотр 12 мес. внутренний осмотр 2 года	4 года 4 года	8 лет 8 лет
2	Сульфитные варочные котлы и гидролизные аппараты с внутренней кислотоупорной футеровкой	12 месяцев	5 лет	10 лет

3	Сосуды, зарытые в грунт, предназначенные для хранения жидкого нефтяного газа с содержанием сероводорода не более 5 г на 100 м3, и сосуды, изолированные на основе вакуума и предназначенные для транспортировки и хранения сжиженных кислорода, азота и других некоррозионных криогенных жидкостей.	-	10 лет	10 лет
4	Регенеративные подогреватели высокого и низкого давления, бойлеры, деаэраторы, ресиверы и расширители продувки электростанций	После каждого капитального ремонта, но не реже одного раза в 6 лет	Внутренний осмотр и гидравлическое испытание после двух капитальных ремонтов, но не реже одного раза в 12 лет	
5	Сосуды в производствах аммиака и метанола, вызывающих разрушение и физико-химическое превращение материала (коррозия) со скоростью не более 0,5 мм/год	12 месяцев	8 лет	8 лет
6	Теплообменники с выдвижной трубной системой нефтехимических предприятий, работающие с давлением выше 0,7 кгс/см ² до 1000 кгс/см ² , со средой, вызывающей разрушение и физико-химическое	После каждой выемки трубной системы		12 лет

	превращение материала (коррозия и тому подобное), не более 0,1 мм/год		12 лет	
7	Теплообменники с выдвижной трубной системой нефтехимических предприятий, работающие с давлением выше 0,7 кгс/см ² до 1000 кгс/см ² , со средой, вызывающей разрушение и физико-химическое превращение материала (коррозия и тому подобное) со скоростью более 0,1 мм/год до 0,3 мм/год	После каждой выемки трубной системы	8 лет	8 лет

Примечания:

1. Техническое освидетельствование зарытых в грунт сосудов с некоррозионной средой, с жидким нефтяным газом с содержанием сероводорода не более 5 г/100 м³ производится без освобождения их от грунта и снятия наружной изоляции при условии замера толщины стенок сосудов неразрушающим методом контроля. Замеры толщины стенок производятся по технологическому регламенту.

2. Гидравлическое испытание сульфитных варочных котлов и гидролизных аппаратов с внутренней кислотоупорной футеровкой не производится при условии контроля металлических стенок этих котлов и аппаратов ультразвуковой дефектоскопией. Ультразвуковая дефектоскопия производится в период их капитального ремонта, но не реже одного раза в 5 лет по инструкции в объеме не менее 50 % поверхности металла корпуса и не менее 50 % длины швов, с тем, чтобы 100 % ультразвуковой контроль осуществлялся не реже чем через каждые 10 лет.

3. Сосуды, изготавливаемые с применением композиционных материалов, зарытые в грунт, осматриваются и испытываются по программе, указанной в паспорте на сосуд.

Техническое освидетельствование цистерн и бочек, не подлежащих постановке на учете

Таблица 3

№№ п/п	Наименование	Наружный и внутренний осмотр	Гидравлическое испытание пробным давлением

1	Цистерны и бочки, в которых давление выше 0,7 МПа (0,7 кгс/см ²) создается периодически для их опорожнения	2 года	8 лет
2	Бочки для сжиженных газов, вызывающих коррозию металла со скоростью не более 0,1 мм/год	4 года	4 года
3	Бочки для сжиженных газов, вызывающих коррозию металла со скоростью более 0,1 мм/год	2 года	2 года

Технических освидетельствований цистерн, подлежащих постановке на учете

Таблица 4

№	Наименование	Эксплуатирующая организация	Аттестованная организация	
		Наружный и внутренний осмотр	Наружный и внутренний осмотр	Гидравлическое испытание пробным давлением
1	2	3	4	5
1	Цистерны железнодорожные для транспортирования пропан-бутана и пентана	2 года	6 лет	6 лет
2	Цистерны железнодорожные, изолированные на основе вакуума	-	10 лет	10 лет
3	Цистерны железнодорожные отечественного производства, изготовленные из сталей 09Г2С и 10Г2СД, прошедшие термообработку в собранном виде и предназначенные для перевозки аммиака	2 года	8 лет	8 лет
	Цистерны для сжиженных газов, вызывающих			

4	коррозию со скоростью более 0,1 мм/год	12 месяцев	4 года	8 лет
5	Все остальные цистерны	2 года	4 года	8 лет

Техническое освидетельствование баллонов, не подлежащих постановке на учет

Таблица 5

№№ п/п	Наименование	Наружный и внутренний осмотр	Гидравлическое испытание пробным давлением
1	Баллоны, находящиеся в эксплуатации, для наполнения газами, вызывающие коррозию металла:		
	- со скоростью не более 0,1 мм/год;	5 лет	5 лет
	- со скоростью более 0,1 мм/год	2 года	2 года
2	Баллоны, предназначенные для обеспечения топливом двигателей транспортных средств, на которых они установлены:	2 года	2 года
	1) для сжатого газа:		
	- из легированных сталей	2 года	2 года
	- изготовленных из углеродистой сталей	2 года	2 года
	2) для сжиженного газа		
3	Баллоны со средой, вызывающей коррозию металла со скоростью менее 0,1 мм/год, в которых давление выше 0,07 МПа (0,7 кгс/см ²) создается периодическое опорожнение	10 лет	10 лет
4	Баллоны, установленные стационарно, а также постоянно на передвижных средствах в которых хранятся сжатый воздух, кислород, аргон, азот, гелий с температурой точки росы минус 35 °С и ниже, замеренный при давлении 15 МПа (150		10 лет

	кгс/см ²) и выше, а также баллоны с обезвоженной углекислотой	10 лет	
--	---	--------	--

Техническое освидетельствование баллонов, подлежащих постановке на учет

Таблица 6

№	Наименование	Эксплуатирующая организации	Аттестованная организация	
		Наружный и внутренний осмотр	Наружный и внутренний осмотр	Гидравлическое испытание пробным давлением
1	2	3	4	5
1	Баллоны, установленные стационарно, а также постоянно на передвижных средствах в которых хранятся сжатый воздух, кислород, аргон, азот, гелий с температурой точки росы минус 35 °С и ниже, замеренный при давлении 15 МПа (150 кгс/см ²) и выше, а также баллоны с обезвоженной углекислотой	-	10 лет	10 лет
2	Все остальные баллоны: 1) со средой, вызывающей коррозию металла со скоростью не более 0,1 мм/год 2) со средой, вызывающей коррозию металла со скоростью более 0,1 мм/год	2 года 12 месяцев	4 года 4 года	8 лет 8 лет

Приложение 13
к Правилам обеспечения
промышленной безопасности
при эксплуатации оборудования,
работающего под давлением

**Материалы, применяемые для изготовления и ремонта
сосудов, работающих под давлением
Листовая сталь**

Таблица 1

Марка материала, обозначение стандарта или технических условий	Технические требования	Рабочие условия		Виды испытаний и требования	Примечания, данные в конце таблицы	
		температура стенки, °С	давление среды, МПа (кгс/см ²), не более			
1	2	3	4	5	6	
ВстЭкп2, ВСт3пс2, ВСт3сп2 по ГОСТ 380-2005	по ГОСТ 14637-89	от 10 до 20 от минус 15 до 350	1,6 (16) 0,07 (0,7)	по ГОСТ 380-2005 по ГОСТ 380-2005 полистно	Для корпусов, днищ, плоских фланцев сосудов на имеющих внутренний жароупорной футеровки. Толщина дистанции не более 16 мм	
ВСт3сп4, ВСт3пс46 ВСтпс4 по ГОСТ 380-2005		от минус 20 до 200	5(50)		по ГОСТ 380-2005 и полистно при температуре свыше 2000°	Для корпусов, днищ, плоских фланцев и других деталей. При категориях стали 4,5,6 толщина листа не более 30 мм для стали марки ВСт3Гпс, при категории 3 толщина листа не 40 мм
ВСт3сп4, ВСт3пс4, ВСт3пс4 по ГОСТ 380-2005		свыше 0 до 200				
ВСт3сп6, ВСт3пс6 ВСт3Гпс6 по ГОСТ 380-2005		свыше 0 до 425				
ВСт3сп5, ВСт3пс5, ВСт3Гпс5 по ГОСТ 380-2005		от минус 20 до 425				
16К, 18К, 20К, 22К категории 5 по ГОСТ 5520-79	по ГОСТ 5520-79	от минус 20 до 200	по ГОСТ 5520-79	Для корпусов, днищ, плоских фланцев и других деталей		
16К, 18К, 20К, 22К категории 3 по ГОСТ 5520-79		Свыше 0 до 200				
16К, 18К, 20К, 22К категории						

18 по ГОСТ 5520-79		от 200 до 475	не ограничено		
16К, 18К, 20К, 22К категории 17 по ГОСТ 5520-79		от минус 20 до 475			
0912С, 1012С1 категорий 7,8,9 в зависимости от рабочей температуры по ГОСТ 5520-79	по ГОСТ 5520-79 19282-73	от минус 70 до 200		по ГОСТ 5520-79, ГОСТ 19282-73	Для корпусов, днищ, плоских фланцев, трубчатых решеток и других деталей, для сварных сосудов из стали 1012201, работающих под давлением, рабочая температура должна быть не ниже минус 60 ⁰ С
17ГС, 17Г1С, 16ГС, 0912С, 1012С1 категории 6 по ГОСТ 5520-79	по ГОСТ 5520-79, ГОСТ 19282-73	от минус 40 до 200	не ограничено	по ГОСТ 5520-79, ГОСТ 19282-73	Для корпусов, днищ, плоских фланцев, трубных решеток и других деталей
16ГС, 09Г2С, 16Г2С1, 17ГС, 17Г1С категории 3 по ГОСТ 5528-79		от минус 30 до 200			
17ГС, 17Г1С категории 22; 18ГС, 091Г2С, 10Г2С1 категории 17 по ГОСТ 5520-79		от минус 40 до 475			
12МХ по ГОСТ 20072-74	по ТУ 14-1-642-73 и ТУ 24-10-003-70	от минус 40 до 540		по ТУ 14-1-642-73 и ТУ 24-10-003-70	Для корпусов, днищ, плоских фланцев, трубных решеток и других деталей.
12ХМ по ТУ 14-1-642-73 и ТУ 24-10-003-70		от минус 40 до 560		по ГОСТ 5520-79	Для корпусов, днищ, плоских фланцев, трубных решеток и других деталей.
12ХМ категории 3 по ГОСТ 5520-79	по ГОСТ 5520-79				

12ХМ по ТУ 14-2304-78	по ТУ 14-2304-78	от минус 40 до 560		по ТУ 14-2304-78	Для корпусов, днищ, плоских фланцев, трубных решеток и других деталей.
14Г2АФ, 1612АФ по ГОСТ 19282	по ГОСТ 19282-73	от минус 40 до 400		по ТУ 14-1-73	Толщина полосы 4-6мм
08Г2СФБ по ТУ 14-1-2551-78	по ТУ 14-1-2551-78 (в рулонах	от минус 40 до 380		по ТУ 14-1-2551-78	Толщина полосы 4-6мм
12ХГНМ, 12ХГНМФ по ТУ 14-1-3226-81	по ТУ 14-1-3226-81	от минус 40 до 420	не ограничено	по ТУ 14-1-3226-81	Для деталей сосудов высокого давления
0812СФБ по ТУ 14-1-3609-83	ТУ 14-1-3609-83	от минус 40 до 350		по ТУ 14-1-3609-83	
15ХГНМФТ по ТУ 14-1-105-81	по ТУ 14-1-105-81	от минус 40 до 400		по ТУ 14-1-450-81	
12Х1МФ по ГОСТ 5520-79	по ГОСТ 5520-79	от минус 20 до 420		по ГОСТ 5520-79	Для деталей сосудов высокого давления
12Х2МФ по ТУ 108.131-75	по ТУ 108.131-75	от 0 до 510		по ТУ 108.131-75	
12ХГНМФ по ТУ 14-1-3226-81	по ТУ 14-1-3226-81 (в рулонах	от минус 40 до 560		по ТУ 14-1-3226-81	Толщина полосы 4 мм
20ЮЧ по ТУ 14-3333-82	по ТУ 14-3333-82	от минус 40 до 475		по ТУ 14-3333-82	Для корпусов, днищ, плоских фланцев и других деталей
15Г2СФ по ГОСТ 19282-73	по ГОСТ 19282-73	от минус 40 до 300		по ГОСТ 19282-73	Для корпусов, днищ, плоских фланцев и других деталей
10Х2ГНМ по ТУ 982-87	По ТУ 108.11.928-87	от минус 40 до 550		по ТУ 108.11.928-87	Для корпусов, днищ, плоских фланцев, трубных решеток, для сварных сосудов, работающих под давлением
16 ГМЮЧ по ТУ 14-1-2404-78	по ТУ 14-1-2404-78	от минус 40 до 520		по ТУ 14-1-2404-78	Для корпусов, днищ, плоских фланцев и других деталей
					Для крышек плавающих головок, трубных

15X5M по ГОСТ 5632-72	группа М26 по ГОСТ 7350-77	от минус 40 до 600		по ГОСТ 7350-77	решеток, стяжных колец и других деталей
10X14Г14Н4Т по ГОСТ 5632-72	группа М26 по ГОСТ 7350-77	от минус 196 до 500		по ГОСТ 7350-77	Для корпусов, днищ, плоских фланцев и других деталей
08X22Н6Т, 08X2ГН6М2Т по ГОСТ 5632-72	группа М26 по ГОСТ 7350-77 ТУ 14-1-2676-79	от минус 40 до 300		по ГОСТ 7350-77 с механическими свойствами по ТУ 14-1-2676-79	Для корпусов, днищ, плоских фланцев и других деталей
03X19АГ3Н10 по ТУ 14-1-2261-77	по ТУ 14-1-2261-77	от минус 196 до 450		по ТУ 14-1-2261-77	
03X21Н2ГМ4ГБ по ГОСТ 5632-72	По ГОСТ 7350-77	от минус 70 до 450	5(50)	по ГОСТ 7350-77	Для деталей внутренних устройств емкостей аппаратуры
08X1818Н2Т по ГОСТ 7350-77	группа М26 по ГОСТ 7350-77	от минус 20 до 300	5(50)	по ГОСТ 7350-77	Для корпусов, днищ, плоских фланцев и других деталей
07X13АГ20 по ТУ 14-1-2640-79	по ТУ 14-1-2640-79	от минус 70 до 300		по ТУ 14-2-2640-79	
08X18Н10Т по ГОСТ 5632-72	группа М26 по ГОСТ 7350-77	от минус 270 до 610	не ограничено	по ГОСТ 7350-77	
08X18Н12Б по ГОСТ 5632-72	группа М26 по ГОСТ 7350-77	от минус 270 до 610	5(50)	по ГОСТ 7340-77	
03X18Н11 по ГОСТ 5632-72	по ТУ 14-1-3071-80, ТУ 14-1-2144-77. ГОСТ 5582-75	от минус 270 до 450	5(50)	По ТУ-15-1-061-80, ТУ 14-1-2144-77, ГОСТ 5582-75	Для корпусов, днищ, плоских фланцев и других деталей
04X18Н10 ГОСТ 5632-72	группа М26 по ГОСТ 7350-77	от минус 270 до 600	не ограничено	по ГОСТ 7350-77	
08X17Н13М2Т 10X17Н13М2Т по ГОСТ 5632-72	Группа М26 по ГОСТ 7350-77	от минус 270 до 600			
10X17Н13М3Т по ГОСТ 5632-72	группа М26 по ГОСТ 7350-77	от минус 196 до 600		ГОСТ 7350-77 группа М26 по ГОСТ 7350-77	
08X17Н15М3Т по ГОСТ 5632-72	группа М26 по ГОСТ 7350-77	от минус 196 до 600			Для корпусов, днищ, плоских фланцев и других деталей
03ХН28МДТ 08ХН28МДТ	группа М26 по ГОСТ 7350-77	от минус 196 до 400	5(50)		
	по ТУ 14-1-1154-74,			по ТУ 14-1-1154-74, ТУ 14-1-692	Для корпусов, днищ, плоских

03ХГ17Н14М3 по ГОСТ 5632-72	ТУ 14-1-692-73, ТУ 14-1-2144-77, ТУ 14-1-3120-80	от минус 196 до 450	5(50)	-73, ТУ 14-1-2144-77, ТУ 14-1-3120-80	фланцев и других деталей
08Х1810 по ГОСТ 5632-72	по ГОСТ 5582-75 группа 2 по ГОСТ 7350-77 группа М26	от минус 270 до 600	не ограничено	по ГОСТ 5582-75	Для прокладок плоских
					Для прокладок овального и восьмиугольного сечения
12Х18Н9Т 12Х18Н10Т по ГОСТ 5832-72	группа М 26 по ГОСТ 7350-77 ГОСТ 5582-75	от минус 270 до 610		по ГОСТ 7350-77	Для корпусов, днищ, плоских фланцев и других деталей
08Х13 по ГОСТ 56-32-72					Для трубных решеток, не подлежащих сварке, а также ненагруженных привариваемых и не привариваемых деталей внутренних устройств
08Х18Н10Т, 08Х18Н12Б 12Х18Н10Т по ГОСТ 5632-72					от 610 до 700
20Х13, 12Х13 по ГОСТ 5632-72	по ГОСТ 7350-77 группа М26	от минус 40 до 550	не ограничено	по ГОСТ 7350-77	Для трубных решеток, не подлежащих сварке, а также не привариваемых деталей внутренних устройств
НХ32Т по ТУ 14-1-625-73	по ТУ 14-1-625-73	до 900		по ТУ 14-1-625-73	Для корпусов, днищ, плоских фланцев и других деталей
15Х18Н12С4ТЮ по ГОСТ 5632-72	по ТУ 14-1-1410-75, ТУ 14-1-1337-75	от минус 20 до 200	2,5(25)	по ТУ 14-1-1410-75, ТУ 14-1-1337-75	
Н70МФ-ВМ по ТУ 14-1-2262-77	по ТУ 14-1-2262-77	от минус 70 до 300	1,0(10)	по ГОСТ 7350-77 гр. А ГОСТ 5582-75 и п.3.2, ОСТ 26-01-858-80	
ХН65МВ по ТУ 14-1-1485-75, ТУ 14-1-2475-78	по ТУ 14-1-1485-75, ТУ 14-1-2475-78	от минус 70 до 500	5,0(50)	по ГОСТ 7350-77 гр.А и п. 3.2 ОСТ 26-01-858-80	

ХН65МВУ, МН70МФ-ВИ по ТУ 14-1-2230-77	по ТУ 14-1-2230-77	от минус 70 до 500	5,0(50)	по ГОСТ 7350-77 гр.А, ГОСТ 5582-75 и п.3.2 ОСТ 26-01-858-80	Для корпусов, днищ, плоских фланцев и других деталей
		от минус 70 до 300			
ХН78Т по ТУ 14-1-2752-79, ТУ 14-1-146-71, ТУ 14-1-1747-76, ТУ 14-1-1860-76	по ТУ 14-1-2752-79	от минус 70 до 700	не ограничено	по ГОСТ 7654-73, ГОСТ 7350-77 гр.Б, ГОСТ 7566-81 и п.3,2,3,2,1,4,13,9, ОСТ 26-01-858-80	Для корпусов, днищ, фланцев
	по ТУ 14-1-1747-76, ТУ 1-1860-76	от 700 до 900	1,5(15)		
07X 13Н4А12С (СЧ52)	группа М26 по ТУ14-1-2508-78	от минус 210 до 400	не ограничено	по ТУ14-1-2508-78	
03X20Н16А16	группа М26 по ТУ14-1-3291-81	от минус 270 до 600		по ТУ14-1-3291-81	

Примечание.

1. Допускается применение материалов, указанных в таблице по другим стандартам и техническим условиям по согласованию с автором технического проекта и специализированной научно-исследовательской организацией.

2. Допускается применять сталь марок 15 и 20 ГОСТ 1577-93 при тех же условия, что сталь марок 16К, 18К, 20К, при этом испытание этих сталей на предприятии-изготовителе должны быть проведены в том же объеме, что для сталей марок 15К, 16К, 18К и 20К соответствующих категорий.

3. Механические свойства листов толщиной менее 12 мм проверяются на листах, взятых от партии.

4. Испытания на механическое старение производится в том случае, если при изготовлении сосудов или их деталей, эксплуатируемых при температуре выше 200 С, сталь подвергается холодной деформации (вальцовка, гибка, отбортовка и др.)

5. Листы, поставляемые по ГОСТ 19282-73, должны быть испытаны полистно при температуре эксплуатации выше 200 С и давлении более 5 МПа (50 кгс/кв.см) при толщине листов 12 мм и более. Контроль макроструктуры производится в соответствии с требованиями ГОСТ 5520-79 от партии листов.

6. При толщине листов менее 5 мм допускается применение сталей по ГОСТ 5520-79 и ГОСТ 19282-73 категории 2 вместо категории 3-17. При толщине листов менее 7 мм допускается применение сталей по ГОСТ 5520-79 и ГОСТ 19282-73 категории 3 вместо категории 18; категории 6 вместо категории 12 и категории 5, 7, 8, 9 вместо категории 17.

7. Допускается применение сталей 09Г2СЮЧ категорий 3-17 в нормализованном состоянии по ТУ 14-232-40-81, ТУ 14-105-475-84 и ТУ 14-227-208-83 на параметры от минус 70° до плюс 470° С.

8. Допускается применение листа по ГОСТ 7350-77 с качеством поверхности по группам М36 и М46 при условии, что в расчете на прочность учтена глубина дефекта.

Стальные трубы

Таблица 2

Марка стали, обозначение стандарта или технических условий	Технические требования	Рабочие условия		В и д ы испытаний и требования	Назначение и условия применения
		температура стенки, □ С	давление среды, МПа (кгс/см2), не более		
1	2	3	4	5	6
ВСт3сп3, ВСт3пс3 по ГОСТ 380-71	т р у б ы водогазопроводные (усиленные) по ГОСТ 5.1124-71	от 0 до 200	1,6 (16)	ГОСТ 5.1124-71	Д л я трубопроводов и погружных холодильников, распылителей
ВСт3кп2 по ГОСТ 380-71	т р у б ы электросварные по ГОСТ 10706-76, группа В	от 10 до 200 от минус 15 0,07(0,7) до 350		ГОСТ 10706-76, группа В Гидравлические испытания каждой трубы при давлении, равном 1,5 рабочего2. Проверка механических свойств сварного соединения у каждой десятой трубы одной партии радиационным методом или ультразвуковой дефектоскопией сварного шва каждого корпуса , изготовленного из труб, в соответствии с требованиями настоящих правил3.	Для корпусов, сосудов, патрубков и других деталей
				ГОСТ 10706-76, группа В. Проверка механических	

<p>ВСтЗсп4, ВСтЗпс4 по ГОСТ 380-71</p>	<p>трубы электросварные по ГОСТ 10706- 76, группа В</p>	<p>от минус 20 до 200</p>	<p>5 (50)</p>	<p>свойств сварного соединения каждой десятой трубы одной партии, радиационным методом или ультразвуковой дефектоскопией сварного шва каждого корпуса , изготовленного из труб, в соответствии с требованиями настоящих правил³.</p>	
<p>ВСтЗсп5, ВСтЗпс5 по ГОСТ 380-71</p>		<p>от минус 20 до 400</p>	<p>5 (50)</p>	<p>по ГОСТ 10706- 76, группа В. Механические свойства сосудов, основного металла и ударная вязкость основного металла-по ГОСТ 380-71. Проверка механических свойств сварного соединения к каждой десятой трубы, радиационным методом или ультразвуковой дефектоскопией сварного шва каждого корпуса , изготовленного из труб, в соответствии с требованиями настоящих правил³.</p>	<p>Для корпусов, сосудов, патрубков и других деталей</p>
	<p>по ГОСТ 550-75, группы А, Б;</p>				<p>Для корпусов, патрубков</p>

10, 20 по ГОСТ 1050-74	ГОСТ 8733-97 группа В; ГОСТ 8731-87 группа В	от минус 30 ¹ до 475	5 (50)	по ГОСТ 8733-87 группа В, ГОСТ 550-75; ГОСТ 8731-87 группа В	штуцеров и люков
10, 20 ГОСТ 1050-74	ГОСТ 550-75 группы А, Б; ГОСТ 8733-87 группа В	от минус 30 ¹ до 475	16 (160)	По ГОСТ 550-75 ; ГОСТ 8733-87 группа В. Испытание на сплющивание – по требованию чертежа	Для корпусов, трубчатых пучков змеевиков, патрубков и других деталей
10, 20 по ГОСТ 1050-74	По ГОСТ 550-75 группа А, Б; ГОСТ 8731-87 группа В	от минус 30 до 475	16 (160)	ГОСТ 550-75, ГОСТ 8731-87 группа В. Испытание на сплющивание и проверка макроструктуры по требованию чертежа	Для корпусов, трубчатых пучков теплообменников в змеевиках, патрубков и других деталей
15ХМ по ТУ 14-3-460-75	по ТУ 14-3-460-75	от минус 40 до 560	не ограничено	по ТУ 14-3-460-75	Для змеевиков, трубчатых пучков, патрубков и других деталей
12Х1МФ по ГОСТ 20072-74		от минус 20 до 560			
1Х2М1 по ТУ 14-3-517-76	ТУ 14-3-517-76	от минус 40 до 600	не ограничено	по ТУ 14-3-517-76	
15Х5 по ГОСТ 20072-74	по ГОСТ 550-75 группа А,Б	от минус 40 до 425		по ГОСТ 550-75	
15Х5М, 15Х5МУ, 15Х5БФ по ГОСТ 28072-74	по ГОСТ 550-75 группа А,Б	от минус 40 до 600		по ГОСТ 550-75	Для змеевиков, трубчатых пучков
15ХМУ по ГОСТ 20072-74 12Х8ВФ по ГОСТ 20072-74	по ТУ 14-3-1080-81 по ГОСТ 550-75			по ТУ 14-3-1080-81 по ГОСТ 550-75	Для печных змеевиков, патрубков и других деталей
Х9М по ТУ 14-3-457-76	по ТУ 14-3-457-76			по ТУ 14-3-457-76	
Х8 ГОСТ 550-75	ГОСТ 550-75	от минус 40 до 475	не ограничено	ГОСТ 550-75	Для трубчатых пучков и змеевиков
20ЮЧ по ТУ 14-3-1073-82, ТУ 14-3-1074-82	по ТУ 14-3-1073-82, ТУ 14-3-1074-82	от минус 40 до 475		по ТУ 14-3-1073-82, ТУ 14-3-1074-82	Для корпусов, змеевиков, трубчатых пучков, патрубков и других деталей
0912С по ГОСТ 19282-73	по ТУ 14-3-500-76, ТУ 14-3-1128-82	от минус 60 до 475		по ТУ 14-3-500-76, ТУ 14-3-1128-82	

1012 по ГОСТ 4543-71	по ГОСТ 550-75, группа А; ГОСТ 8733-87 группа В; ГОСТ 8731-87	от минус 70 до 31 от минус 30 до 475		по ГОСТ 550-75 и дополнительно ударная вязкость при рабочей температуре 3 при толщине стенки более 12 мм по ГОСТ 550-75	Для корпусов, сосудов и аппаратов патрубков и других деталей
10X14Г14Н4Т по ТУ 14-3-59	по ТУ 14-3-59-72	от минус 196 до 500		по ТУ 14-3-59-72	Для трубных пучков, змеевиков и других деталей
08X22Н6Т по ГОСТ 5632-72	по ГОСТ 9940-81, ГОСТ 9941-81, ТУ 14-3-1959-72, ТУ-3-1251-83	от минус 40 до 300		по ГОСТ 9940-81, ГОСТ 9941-81, ТУ 14-3-59-72, ТУ-3-1251-83	
07X13А120 ТУ 14-3-1322-85, ТУ 14-3-1323-85	по ТУ 14-3-1322-85, ТУ 14-3-1323-85	от минус до 300	5(50)	по ТУ 14-3-1322-85, ТУ 14-3-1323-85	Для трубных пучков, змеевиков
08X21Н6М2Т по ГОСТ 5632-72	по ТУ 14-3-59-72	от минус 40 до 300	не ограничено	по ТУ 14-3-59-72	
08X18Г8Н2Т по ТУ 14-3-387-75	по ТУ 14-3-387-75	от минус 20 до 300	2,5 (25)	по ТУ 14-3-387-75	
03X19АГ3Н10 ТУ 14-3-415-75	по ТУ 14-3-415-75	от минус 196 до 450	5(50)	ТУ 14-3-415-75	
03X17Н14М3 по ТУ 14-3-396-75	по ТУ 14-3-396-75, 14-3-134-85, ТУ 14-3-1357-85			по ТУ 14-3-396-75, 14-3-1358-85, ТУ 14-3-1357-85	
12X18Н10Т по ГОСТ 5632-72	по ГОСТ 9940-81, ГОСТ 9941-81	от минус 270 до 610	не ограничено	по ГОСТ 9940-81, ГОСТ 9941-81	Для змеевиков, трубчатых пучков, и патрубков и других деталей
02X18Н11 по ТУ 14-3-1401-86, ТУ 14-3-1339-85	по ТУ 14-3-1401-86, ТУ 14-3-1339-85	от минус 196 до 450	5(50)	по ТУ 14-3-1401-86, ТУ 14-3-1339-85	
12X18Н12Т по ТУ 14-3-460-75	по ТУ 14-3-460-75	от минус 270 до 610	не ограничено	по ТУ 14-3-460-75	Для трубных пучков, теплообменников, подогревателей и других деталей
08X1810Т по ГОСТ 5632-72	по ГОСТ 9940-81, ГОСТ 9941-81			по ГОСТ 9940-81, ГОСТ 9941-81	Для трубных пучков змеевиков, деталей внутренних

					устройств и других деталей
08X18H12Б ГОСТ 5632-72	по ГОСТ 9940 ГОСТ 9941	от минус 196 до 610	не ограничено	по ГОСТ 9940 ГОСТ 9941	Для змеевиков, трубных пучков, патрубков и других деталей
10X17H13M2Г ГОСТ 5632-72		от минус 196 до 700			
08X17H15M3Г ГОСТ 5632-72		от минус 196 до 600			
08X18H10Г, 08X18H12Б, 12X18H10Г ГОСТ 5632-72		от 610 до 700	5 (50)		
03X21H21441Б по ГОСТ 5632- 72	по ТУ-14-3-752- 78, ТУ 14-3-694- 78, ТУ 14-3-696- 78	от минус 70 до 400		по ТУ-14-3-752- 78, ТУ 14-3-694- 78, ТУ 14-3-696-78	Для трубных пучков, теплообменнико в, патрубков и других деталей
03XH28МДТ по ГОСТ 5632-72	по ТУ 14-3-694- 78, ТУ 14-3-751- 76, ТУ 14-3-1201 -83	от минус 196 до 400		по ТУ 14-3-694- 78, ТУ 14-3-751-76, ТУ 14-3-1201-83	
08X13, 12X13 по ГОСТ 5632-72	по ГОСТ 9941- 81	от минус 40 до 550	6,4(64)	по ГОСТ 9941- 81	Для трубных пучков теплообменнико в
ХН32Г по ТУ 13 -3-489-76	по ТУ 14-3-489- 76	от минус 70 до 900		по ТУ 14-3-489- 76	Для деталей сосудов
14ХГС по ТУ 14 -3-433-78	по ТУ 14-3-433- 78	от минус 50 до 470		по ТУ 14-3-433- 78	Д л я изготовления баллонов
30ХМА по ТУ 14-3-433-78	по ТУ 14-3-433-78	от минус 50 до 450	не ограничено	по ТУ 14-3-433- 78	Д л я изготовления сосудов
18Х3МВ по ТУ 14-3-251-74	по ТУ 14-3-251- 74	от минус 50 до 475		по ТУ 14-3-251- 74	
20Х31ВФ по ТУ 14-3-251-74		от минус 50 до 510			
15Х18Н19С4ТЮ по ТУ 14-3-319- 74	по ТУ 14-3-310- 74	от минус 50 до 500		по ТУ 14-3-310- 74	
ХН65МВУ по ТУ 14-3-1320-85	по 14-3-1320-85	от минус 70 до 500		по ГОСТ 10006- 80, ГОСТ 8695- 57, ГОСТ 8694- 75 и п.233 ОСТ 26-91-858-88	Для трубных пучков теплообменнико в
К70МВФ-ВИ по ТУ 14-3-1227-83	по ТУ 14-3-1227 -83	от минус 70 до 300	1,0(10)	по ГОСТ 11068- 81 ОСТ 26-01- 853-88 и Ту 14-3 -1227-83	Для трубных пучков теплообменнико в

ХН65МВУ, ХН65МВ по ТУ 4-3-1227-83		от минус 70 до 500	5(50)		
ХН78Т по ТУ 14-3-520-76	по ТУ 14-3-520-76	от минус 70 до 700	не ограничено	по ГОСТ 9941-81, ОСТ 26-01-858-88	
ТУ 14-13-453-76	по ТУ 14-13-453-76	от 700 до 900	1,5(15)		
ТУ 14-3-552-76	по ТУ 14-3-552-76	от минус 70 до 900	5(50)	по ГОСТ 11068-81, ОСТ 26-01-858-88 и ТУ 14-3-552-76	
35ХА, 30ХГСА, 40ХНМА по ГОСТ 4543-75 ГОСТ 8731-74 группа А	по ГОСТ 4543-75 ГОСТ 8731-74 группа А	от минус 50 до 150	не ограничено	по ГОСТ 4543-75 ГОСТ 8731-74	Д л я изготовления баллонов
12ХНЗА по ГОСТ 4543-75	по ГОСТ 4543-75	от минус 60 до 510		по ГОСТ 4543-75	
20ХНЧФА, по ГОСТ 4543-75		от минус 80 до 150			
40, 45 по ГОСТ1050-74	по ГОСТ1050-74	от минус 50 до 150		по ГОСТ1050-74	
36Н1Х по ТУ 14-3-931-80, ТУ 14-3-801-79, ТУ 14-3-374-75	по ТУ 14-3-801-79, ТУ 14-3-374-75	от минус 270 до 200		по ТУ 14-3-931-80, ТУ 14-3-801-79, ТУ 14-3-374-75	

1. Допускается применять трубы толщиной стенок не более 12 мм из стали марок 10 и 20 по ГОСТ 8733-74, ГОСТ 8731-74, ТУ 14-3-360-75 при температуре эксплуатации до минус 40 С.

2. Испытание проводится на предприятии-поставщике металла по требованию заказчика.

3. Испытание проводится на предприятии-изготовителе.

Примечание:

1. Допускается применение материалов, указанных в таблице, по другим стандартам и техническим условиям по согласованию с автором технического проекта и специализированной научно-исследовательской организацией.

2. При заказе труб для изготовителя корпусов, патрубков, люков и штуцеров сосудов подведомственных поставляемых по ГОСТ 8731-74, необходимо требовать определения предела текучести.

3. Трубы толщиной стенки 12 мм и более из сталей марок 10, 20 по ГОСТ 8731-74 должны быть испытаны на ударную вязкость при температуре плюс 20 С на предприятии-изготовителе.

Поковки

Таблица 3

Марка материала, обозначение стандарта или технических условий	Технические требования	Рабочие условия		Виды испытаний и требования	Примечания, данные в конце таблицы
		температура стенки, °С	давление среды, МПа (кгс/см ²), не более		
1	2	3	4	5	6
Вст5сп по ГОСТ 380-71	по ГОСТ 8479-70 группа IV-КП. 245 (КП.25)	от минус 20 до 400	5(50)	по ГОСТ 8479-70, группа IV	Для стяжных колец, трубных решеток и других деталей, не подлежащих сварке
20 по ГОСТ 1050-74	по ГОСТ 8479-70 группа IV-КП. 195 (КП.20) и группа IV-КП. 215 (КП.22)	от минус 30 до 475	не ограничено		Для фланцев, трубных решеток
16ГС по ГОСТ 19282-73 09Г2С по ГОСТ 19282-73	по ГОСТ 8479-70 группа IV-КП. 245 (КП.25), для стали марки 10Г2 группа IV-КП. 215 (КП.22)	от минус 40 до 475 от минус 30 до 475	не ограничено	по ГОСТ 8479-70 группа IV. Испытание на ударную вязкость –при рабочей	Для фланцев, трубных решеток и других деталей, поковки должны быть в состоянии нормализации

1. Испытание производится на предприятии изготовителе аппаратуры.

Примечание:

1. Допускается применение материалов, указанных в таблице по другим стандартам и техническим условиям по согласованию с автором технического проекта и специализированной научно-исследовательской организацией.

2. Допускается применять стальные горячекатаные кольца для изготовления фланцев из сталей марок 20 по ТУ 14-1-1431-75, 16ГС, 12ХМ. 15Х5М, 09Г2С по ТУ 14-3-375-75.

3. Допускается применять фланцы, приварные встык из поковок группы IV-КП, 22 по ГОСТ 8479-70, бандажных заготовок из стали 20 ГОСТ 1050-74 ниже температуры минус 30° С до температуры минус 40° С при условии термообработки-закалки и последующего высокого отпуска, или нормализации после приварки фланца к патрубку, обечайке или днищу. Патрубок фланца, привариваемый к корпусу, должен быть изготовлен из стали 16ГС (09Г2С, 10Г2С). Допускается применение ответных фланцев, штуцеров из стали 20 в термообработанном состоянии от минус 30°С до минус 40° С.

4. Паковки из сталей марок 16ГС, 09Г2С, 10Г2 должны испытываться на ударную вязкость при температурах ниже минус 30° С. При этом величина ударной вязкости должна быть не менее 30 Дж/кв.см (3 кгс.м/см).

Сортовая сталь (круглая, полосоватая и фасонных профилей)

Таблица 4

Марка материала, обозначение стандарта или технических условий	Технические требования	Рабочие условия		Виды испытаний и требования	Примечания, данные в конце таблицы
		температура стенки, °С	давление среды, МПа (кгс/см ²), не более		
1	2	3	4	5	6
ВСт3кп2 по ГОСТ 380-2005	по ГОСТ 535-79	от 10 до 200	1,6(16)	по ГОСТ 380-2005	Для фланцев, внутренних устройств и других деталей
ВСт3пс4, ВСт3сп4 по ГОСТ 380-2005		от минус 20 до 200	5(50)		Для фланцев и ответственных конструкций внутренних устройств
ВСт3сп3, ВСт3пс3 по ГОСТ 380-2005		от 0 до 425			
ВСт5сп2 по ГОСТ 380-2005		от минус 20 до 425			Для элементов арматуры и других деталей, не подлежащих сварке
20 по ГОСТ 1050-74	по ГОСТ 1050-74	от минус 20 до 475		по ГОСТ 1050-74	Для муфт, пробок и других деталей
09Г2С-9, 09Г2-9 по ГОСТ 19281-89	по ГОСТ 19281-89	от минус 70 до минус 41		по ГОСТ 19281-89	Для фланцев, внутренних устройств и других деталей
09Г2-6, 09Г2С-6 по ГОСТ 19281-89		от минус 40 до 200			
09Г22С-12, 09Г2-12 по ГОСТ 19281-89		от минус 40 до 475	не ограничено		
10Г2 по ГОСТ 4543-71	по ГОСТ 4543-71	от минус 70 до 475		по ГОСТ 4543-71 и ударная вязкость на предприятии-изготовителе при рабочей температуре	Для фланцев, внутренних

				эксплуатации ниже минус 300С	устройств и других деталей
10X14Г14Н4Т по ГОСТ 5632-72	по ГОСТ 5949-75	от минус 196 до 500		по ГОСТ 5949-75	
20ЮЧ по ТУ 14-1-3332-82	по ТУ 14-1-3332-82	от минус 40 до 475		по ГОСТ 4543-71	
08Х22Н6Т, 08Х2ГН6М2Т по ГОСТ 5632-72	по ГОСТ 5949-75	от минус 40 до 300		по ГОСТ 5949-75	
12Х18Н10Т по ГОСТ 5632-72		от минус 270 до 610			
15Х5М по ГОСТ 20072-74	по ГОСТ 20072-74	от минус 40 до 600		по ГОСТ 20072-74	
08Х18Н10Т, 08Х18Н12Б по ГОСТ 5632-72	по ГОСТ 5949-75	от минус 270 до 610 от минус 610 до 700	не ограничено 5(50)	по ГОСТ 5949-75	
10Х17Н13М2Т, 10Х17Н13М3Т по ГОСТ 5632-72	по ГОСТ 5949-75	от минус 270 до 600	не ограничено	по ГОСТ 5949-75	Для фланцев: м у ф т, внутренних устройств и других деталей
08Х17Н15М3Т по ГОСТ 5632-72 08ХН28М3Т по ГОСТ 5632-72		от минус 196 до 600 от минус 196 до 400			Для фланцев: м у ф т, внутренних устройств и других деталей
07Х16Н6-Ш по ТУ 14-1-22-71	по ТУ 14-1-22-71	от минус 60 до 350	не ограничено	по ТУ 14-1-22-71	Для муфт, пробок и других внутренних устройств
08Х13 по ГОСТ 5632-72	по ГОСТ 5949-75	от минус 40 до 450	6,4(64)	по ГОСТ 5949-75	Для муфт, пробок и других внутренних устройств
12Х13 по ГОСТ 5632-72					Для деталей внутренних устройств
03Х18Н11 по ГОСТ 5632-72	по ТУ 14-1-1160-71 с изм.1	от минус 196 до 450	5(50)	по ТУ 14-1-1160-71 с изм.1	Для фланцев: внутренних устройств и других деталей
03Х17Н14М3 по ГОСТ 5632-72	по ТУ 14-1-3303-82			по ТУ 14-1-3303-82	
Н70МФВ по ТУ 14-1-2260-77	по ТУ 14-1-2260-77	от минус 70 до 300	1,0(10)	по ГОСТ 5949-75, ОСТ 26-01-856-80	

ХН65Мв по ТУ 1-3239-81	по ТУ 1-3239-81	от минус 70 до 500	5,0(50)	по ГОСТ 5949-75, ОСТ 26-01-856-80	Для фланцев, внутренних устройств и других деталей
ХН78Т по ТУ 14-1-1671-76, ТУ 14-1-378-72	по ТУ 14-1-1671-76 по ТУ 14-1-378-72	от минус 70 до 700 от 700 до 900	не ограничено	По ГОСТ 5949-7, ОСТ 26-01-856-80	
ХН32Т по ТУ 14-1-284-72	по ТУ 14-1-284-72	от минус 70 до 900	не ограничено	по ТУ 14-1-284-72	

Примечание: *

1. Допускается применение материалов, указанных в таблице по другим стандартам и техническим условиям, по согласованию с автором технического проекта и со специализированной научно-исследовательской организацией.

2. По требованию чертежа изделия из сортовой коррозионной стали испытываются на склонность межкристаллитной коррозии по ГОСТ 6032-84.

3. При толщине проекта менее 5 мм допускается применение сталей по ГОСТ 380-71 категории 2 вместо сталей категорий 3 и 4.

4. При толщине проекта менее 5 мм допускается применение сталей по ГОСТ 19281-73 категории 2 вместо сталей категорий 6, 9, 12.

Стальные отливки

Таблица 5

Марка стали, обозначение стандарта или технических условий	Технические требования	Рабочие условия		В и д ы испытаний и требования	Примечания, и условия применения
		температура стенки, °С	давление среды, МПа (кгс/см ²), не более		
1	2	3	4	5	6
20Л-П(основной процесс плавки, 20Л-Ш (основной и кислый процессы плавки) по ГОСТ 977-88	по ГОСТ 977-88	от минус 30 до 450	не ограничено	ГОСТ 977-88, ТУ 26-02-19-75	Для крышек, стяжных колец и других деталей
25Л-П (основной процесс плавки, 25Л-Ш (основной и кислый процессы плавки) по ГОСТ 977-88					Для крышек, стяжных колец и других деталей: для сварных элементов содержание углерода должно быть не более 0,25%

35ЛП и 45Л-П (основной и кислый процессы плавки) по ГОСТ 977-88					Для стяжных колец плавающих головок подогревателей и теплообменников
20ХМЛ по ОСТ 26-02-19-75		от минус 40 до 540			Для деталей
20Х5МЛ-П, 20Х5МЛ-Ш по ГОСТ 2176-77	по ГОСТ 2176-77	от минус 40 до 600		по ГОСТ 2176-77 и ТУ 26-02-19-75 ¹	Для двойников и других деталей
20ГМЛ ОСТ 26-07-102-83	по ТУ 26-0781-77 и ГОСТ 977-88	от минус 60 до 450		по ТУ 26-0781-77 и ГОСТ 977-88	Для крышек, стяжных колец, запорной арматуры и других деталей
20Х5ТЛ-П, 20Х5ТЛ-Ш по ГОСТ 2176-77	по ГОСТ 2176-77	от минус 40 до 425		по ГОСТ 2176-77 и ТУ 26-2-19-75 ¹	Для двойников и других деталей
20Х5ВЛ ТУ 26-02-19-75	по ТУ 26-02-19-75	от минус 40 до 550			
20Х8ВЛ-П, 20Х8ВЛ-Ш по ГОСТ 2176-77	по ГОСТ 2176-77	от минус 40 до 600			
20ХНЗЛ по ТУ 26-02-19-75	по ТУ 26-02-19	от минус 70 до 450	не ограничено	по ТУ 26-02-19-75 ¹ и ударная вязкость при минус 70 ⁰ С, при температуре эксплуатации ниже минус 30 ⁰ С	Для литых деталей оборудования в отрасли химического и нефтяного машиностроения, в условиях отрицательных температур
12Х18Н9ТЛ-Ш, 12Х18Н9ТЛ-П, 10Х18Н9Л-Ш, 10Х18Н9Л-П по ГОСТ 2176-77	по ГОСТ 2176-77	от минус 253 до 600		по ГОСТ 2176-77 и ТУ 26-02-19-75 ¹	Для арматуры, патрубков и других деталей
12Х18Н12МЗТЛ-П, по ГОСТ 2176-77					
10Х21Н6М2Л по ТУ 26-02-19-75	по ТУ 26-02-19-75	от минус 40 до 300		по ТУ 26-02-19-75 ¹	Для деталей, работающих в коррозионных средах

1. Поставка отливок по ТУ 26-02-19-75 производится только для отрасли нефтехимического машиностроения.

2. При содержании углерода более 0,25% сварка должна производиться с предварительным подогревом и последующей термической обработкой.

Отливки из чугуна

Таблица 6

Материалы	ГОСТ или ТУ	Предельные параметры		В и д ы испытаний и требования	Примечания
		температура стенки, °С	давление среды, МПа (кгс/см ²), не более		
1	2	3	4	5	6
СЧ15, СЧ20, СЧ25, СЧ30.	ГОСТ 1412-85	от минус 15 до 300	1(10)	по ГОСТ 26358-84	
КЧ30-7, КЧ33-8, КЧ35-10, КЧ37-12	ГОСТ 1215-79	от минус 20 до 300	2(20)	по ГОСТ 26358-84	
ВЧ35-17, ВЧ40-12	ГОСТ 7293-85	от минус 15 до 350	5(50)	по ГОСТ 26358-84	
СЧ15, СЧ-17, СЧ15,14, СЧ-17М3	ГОСТ 7769-82	от 0 до 700	0,25(2,5)	по ГОСТ 26358-84	

Крепежные изделия

Таблица 7

Материал	ГОСТ или ТУ	Предельные параметры		Назначение
		температура стенки, °С	давление среды, МПа (кгс/см ²), не более	
1	2	3	4	5
ВСтЗсп5	ГОСТ 380-71	от минус 20 до 300	2,5(25) 10(100)	Шпильки, болты, гайки Шайбы
10	ГОСТ 1050-74	От 0 до 350	2,5(25) 10(100)	Гайки Шайбы
20	ГОСТ 1050-74	от минус 40 до 425	2,5(25) 10(100)	Шпильки, болты, гайки Шайбы
25	ГОСТ 1050-74	от минус 40 до 425	2,5(25) 10(100)	Шпильки, болты Гайки
30,40,45	ГОСТ 1050-74	от минус 40 до 425	10(100) 20(200)	Шпильки, болты Гайки, шайбы
35	ГОСТ 1050-74	от минус 40 до 425	10(100) 20(200)	Шпильки, болты Гайки, шайбы

35X, 38XA	ГОСТ 4543-71	от минус 40 до 425	20(200)	Шпильки, болты, гайки, шайбы
40X	ГОСТ 4543-71	от минус 40 до 425 от минус 40 до 425	20(200)	Шпильки, болты Гайки, шайбы
09Г2С	ГОСТ 19281-73	от минус 70 до 425	16(160)	Шпильки, болты, гайки, шайбы
18X2M4MA (18X2H4BA)	ГОСТ 4543-71	от минус 196 до 400 от минус 196 до 450		Шпильки, болты, гайки Шайбы
12X13, 20X13, 30X13, ГОСТ 5632-72	ГОСТ 5632-72	от минус 30 до 475	10(100)	Шпильки, болты, гайки, шайбы
10X17H13M12T, 10X17H13M3T, 08X17H15M3T, 3GX19H9MBBT	ГОСТ 5632-72	от минус 70 до 600	16(160)	
06XH28MДТ		от минус 70 до 400		
10X14Г14Н4Т	ГОСТ 5949-75	от минус 200 до 500		
07X21Г7АН5	ГОСТ 5949-75, ТУ 14-1-952-74, ТУ 14-1-1141-74	от минус 196 до 400	не ограничено	Шпильки, болты, гайки, шайбы
08X15H24B4TP	ГОСТ 5949-75, ТУ 14-1-1139-74, ТУ-1-205-72	от минус 270 до 600		
07X16H6	ТУ-14-1-205-72	от минус 40 до 325	10(100)	
10X11H23T3MP	ТУ 14-1-312-72, ГОСТ 5949-75	от минус 270 до 600	не ограничено	
03X20H16AG6	ТУ 14-1-2922-80	от минус 270 до 600		
30XMA, 30XM, 35XM	ГОСТ 4543-71	от минус 40 до 510 от минус 40 до 510	не ограничено	Шпильки, болты Гайки, шайбы
25XГМФ	ГОСТ 20072-74	от минус 40 до 510 от минус 40 до 540	не ограничено	Шпильки, болты Гайки, шайбы
25X2МГФ	ГОСТ 20072-74	от минус 40 до 540	не ограничено	Шпильки, болты, гайки, шайбы
20XГМ1Ф1БР 20X1М1Ф1ТР		от минус 40 до 580		
15XM	ГОСТ 4543-71	от минус 70 до 565	не ограничено	Шайбы
20XH3A, 10Г2	ГОСТ 4543-71	от минус 70 до 425		
37X12H8Г8МВФ	ГОСТ 5632-72	от минус 40 до 450 от минус 70 до 600	16(160)	
12X18H10T		от минус 270 до 600		Шпильки, болты, гайки, шайбы
45X14H14B2M	ГОСТ 5632-72	от минус 70 до 600		
08X12BMP	ГОСТ 5632-72	от минус 40 до 580	не ограничено	

Примечание:

1. Допускается применение материалов, указанных в таблице по другим стандартам и техническим условиям по согласованию с автором технического проекта и специализированной научно-исследовательской организации.

2. Технические требования для крепежных изделий, предназначенных для изготовления сосудов и аппаратов, работающих под давлением до 16 МПа (160 кгс/кв см) - по ОСТ 26-2043-77, а под давлением свыше 16 МПа - ГОСТ 20700-75

3. Допускается применение шайб из стали марок 20, 25, 30, 35, 40, 45Х, 35Х, 38ХА 10Г2, 09Г2С и 20ХНЗА до температуры 450 С.

Листы, плиты из цветных металлов и сплавов

Таблица 8

Марка материала	Химический состав	Технические требования	Рабочие условия		Виды испытаний и требования	Назначение и условия применения
			температура стенки, °С	давление среды, МПа (кгс/см ²), не более		
1	2	3	4	5	6	7
Л63, ЛО 62-1	по ОСТ 15527-70	по ГОСТ 931-78	от минус 270 до 250	не ограничено	по ГОСТ 931-78	Для перегородок, трубных решеток, полуколец теплообменников и для наплавки решеток
ЛЖМц 59-1-1		по ГОСТ 492-73	от минус 270 до 250		по ОСТ 48-24-72 и на растяжение	
НМЖМц 28-2,5-1,5	по ГОСТ 492-73	по ГОСТ 5063-73	от минус 70 до 250	2,5(25)	по ГОСТ 5063-73	Для тарелок рактификационных колонн
АД0, АД1, А5, А6, Амц, Амт3, Амг5, Амг6		по ГОСТ 21631-76	от минус 253 до 150		по ГОСТ 21631-76	
АД0, АД1, А4, А6, Амц	по ГОСТ 4784-74	по ГОСТ 17232-79	от минус 253 до 150	6(60)	по ГОСТ 17232-79	Для корпусов, днищ, трубных решеток

Трубы из цветных металлов и сплавов

Таблица 9

Марка материала	Химический состав	Технические требования	Рабочие условия		Виды испытаний и требования	Назначение и условия применения
			температура стенки, °С	давление среды, МПа (кгс/см ²), не более		
1	2	3	4	5	6	7

ЛО 70-1	по ГОСТ 15527-70	по ГОСТ 21646-76	от минус 196 до 250	не ограничено	по ГОСТ 21646-76	Для внутренних труб и аппаратов
ЛОМш 70-1-0,05 ЛОМШ 77-2-0,05						Для трубных пучков теплообменников
АД0, АД1, Амц	по ГОСТ 4754-74	по ГОСТ 18475-82	от минус 270 до 150	6(60)	по ГОСТ 18475-82	
Амг2, Амг3, Амг5		ОСТ 192096-83			ОСТ 192096-83	

Прутки и литые из цветных металлов и сплавов

Таблица 10

Марка материала	Химический состав	Технические требования	Рабочие условия		Виды испытаний и требования	Назначение и условия применения
			температура стенки, °С	давление среды, МПа (кгс/см ²), не более		
1	2	3	4	5	6	7
НМЖМц 28-2-1,5	по ГОСТ 492-73	по ГОСТ 1525-75	от минус 70 до 250	2,5(25)	по ГОСТ 1525-75	Для шпилек плавающих головок кожухо - трубчатых теплообменников
ЛАЖМц 66-6-3-2	по ГОСТ 17711-80	по ГОСТ 17711-80		не ограничено	по ГОСТ 17711-80	Для крышек плавающих кожухо - трубчатых теплообменников
АД0, Амг2, Амц	по ГОСТ 4764-74	По ГОСТ 21485-76	от минус 270 до 150		по ГОСТ 21485-76	Для крепежных деталей

Приложение 14
к Правилам обеспечения
промышленной безопасности
при эксплуатации оборудования,
работающего под давлением

Материалы, применяемые для изготовления и ремонта сосудов в энергомашиностроении

Листовая сталь

Таблица 1

		Рабочие условия		Виды	

Марка Стали обозначение НТД	Обозначение НТД на лист	давление среды, МПа (кгс/см^2), не более	температура стенки, \square С	Предельная толщина листа, мм	испытаний и дополнительн ы е требования	Назначение
1	2	3	4	5	6	7
ВСт3кп2 ВСт3пс2 ВСт3сп2 по ГОСТ 380-71	ГОСТ 14637-79	-	от минус 30	не ограничено	по 380-71	Для деталей и сборочных единиц, не работающих под давлением
ВСт3пс3 ВСт3сп3 ВСт3гпс3 по ГОСТ 380-71		5,0	от 0 до 200	40	по ГОСТ 380-71	Для корпусов, днищ, плоских фланцев, трубных решеток и других деталей
ВСт3кп2 ВСт3пс2 ВСт3сп2 по ГОСТ 380-71		1,6	от 10 до 200 от минус 15 до 350	12		
ВСт3пс4 ВСт3сп4 ВСт3гпс4 по ГОСТ 380-71	ГОСТ 14637-79	5,0	от минус 20 до 200	25 то же 30	по ГОСТ 380-71	Для корпусов, днищ, плоских фланцев, трубных решеток и других деталей
ВСт3пс5 ВСт3сп5 ВСт3гпс5 по ГОСТ 380-71			от минус 20 до 425	25 то же 30		
ВСт3пс6 ВСт3сп6 ВСт3гпс6 по ГОСТ 380-71	ГОСТ 14637-79	5,0	от 0 до 425	25 то же 30	по ГОСТ 380-71	Для корпусов, днищ, плоских фланцев, трубных решеток и других деталей
20К по ГОСТ 5520-79 22К по ГОСТ 5520-79	ГОСТ 5520-79	не ограничено	от минус 20 до 425 от минус 20 до 350	60 45	по ГОСТ 5520-79 в зависимости от категории стали	Для корпусов, днищ, плоских фланцев и других деталей
					по ТУ 14-1-1211-75	Для плоских фланцев,

20К по ТУ 14-1-1211-75	ТУ 14-1-1211-75		от минус 20 до 425	по ТУ 14-1-1211-75	полистные испытания и п.2.5.3	трубных решеток и других деталей
22К по ТУ 08-11-543-80	ТУ 08-11-543-80		от минус 20 до 350	по ТУ 08-11-543-80	по ТУ 08-11-543-80	
20 по ГОСТ 1056-74	ТУ 108-1273-84 ГОСТ 1577-81	5,0	от минус 20 до 425	По 108-1273-84 60	по ТУ 108-1273-84 по ГОСТ 5520-79 в объеме для стали 20К соответствующим категориям	Для трубных решеток
16ГНМА по ОСТ 108.030.118-78	ОСТ 108.030.118-78	не ограничено	от минус 20 до 350	не ограничено	по ОСТ 108.030.118-78	Для корпусов и днищ
09Г2С .09Г2СШ 16ГС по ГОСТ 5520-79	ГОСТ 5520-79			160	по ГОСТ 5520-79 в зависимости от категории стали	Для корпусов, днищ, плоских фланцев, трубных решеток и других деталей
ГОСТ 19282-73	ТУ 14-1-2072-77	не ограничено	от минус 40 до 450	По ТУ 14-1-2072-77	ТУ 14-1-2072-77	
09Г2-ЮЧ, 09Г2СФ-ЮЧ, по ГОСТ 5520-79, ГОСТ 19282-73	ТУ 14-232-40-81			120	ТУ 14-232-40-81	
08Х18Н10Т 12Х18Н9Т 12Х18Н10Т по ГОСТ 5632-72	ГОСТ 7350-77	не ограничено	от минус 70 до 600	50	по ГОСТ 7350-77, группа поверхности М56	Для корпусов, днищ, плоских фланцев и других деталей
08Х18Н10Т 12Х18Н10Т по ГОСТ 5632-72	ТУ 14-1-394-72	не ограничено	от минус 70 до 600	75	по ТУ 14-1-394-72	Для корпусов, плоских фланцев, трубных решеток и других деталей
ВСтЗспЗ-6 категории с плакирующим слоем из					по ГОСТ 380-71 в зависимости от категории стали	

сталей марок 08X18H10T 12X18H10T по ГОСТ 10885-85	ГОСТ 10885-85	5,0	от минус 20 до 425	26	основного слоя при температуре стенки свыше 200 ⁰ С полистные испытания	Для корпусов, днищ и других деталей
20К с плакирующим слоем из сталей марок 08X18H10T, 12X18H10T по ГОСТ 10885-85	ГОСТ 10885-85	5,0	от минус 20 до 425	не ограничено	По ГОСТ 5520-79 в зависимости от категории стали основного слоя, по ГОСТ 10885-85; полистные испытания при температуре стенки свыше 200 ⁰ С	
16ГС, 09Г2С с плакирующим слоем из стали марок 08X18H10T, 12X18H10T по ГОСТ 10885-85	ГОСТ 10885-85	не ограничено	от минус 10 до 450	не ограничено	По ГОСТ 5520-79 в зависимости от категории стали основного слоя, полистные испытания при температуре стенки свыше 200 ⁰ С	Для корпусов, днищ и других деталей
22К с плакирующим слоем из стали марок С в 08X19H10Г2Б и ли 08X18H10T по ТУ 108.1152-82	ТУ 108.1152-82	не ограничено	от 0 до 350	160	ТУ 108.1152-82	Для трубных решеток

Стальные трубы

Таблица 2

	Рабочие условия		Виды испытаний и дополнительные требования
		температура стенки,	

Марка стали обозначение НТД	Обозначение НТД на трубы	давление среды, МПа (кгс/см ²), не более	□ С		Назначение
1	2	3	4	5	6
ВСт3кп2 по ГОСТ 380-71	ГОСТ 1070-76	0,07	до 300	по ГОСТ 1070-76, группа В и п.2.6.4. Гидравлические испытания каждой трубы при давлении, равном 1,5 рабочего	
ВСт3сп3 ВСт3пс3 по ГОСТ 380-71	ТУ 14-3-1160-83	5,0	от 0 до 200	по ГОСТ 1070-76, группа В и пп.2.6.3 и п.2.6.4 ТУ 14-3-1160-83	Для корпусов, патрубков, люков и других деталей
ВСт3сп5 ВСт3пс5 по ГОСТ 380-71	ГОСТ 10706-76	5,0	от минус 20 до 400	по ГОСТ 10706-76, группа В и пп. п.2.6.4	
10, 20 по ГОСТ 1050-74	ГОСТ 8731-74 или ГОСТ 8733-74	5,0	от минус 30 до 425	по ГОСТ 8731-76, группа В или ГОСТ 8733-87, группа В и п.2.6.5	Для корпусов, патрубков, штуцеров, люков и других деталей
10, 20 по ГОСТ 1050-74	ТУ 14-3-190-82	8,0	от 0 до 450	по ТУ 14-3-190-82	Для патрубков, штуцеров, трубных пучков и других деталей
20, 15ГС, 12Х18Н12Т ТУ 14-3-460-75	ТУ 14-3-460-75	не ограничено	от 0 до 475 до 600 до 570	по ТУ 14-3-460-75	Для трубных пучков, змеевиков, патрубков и других деталей
12Х18Н10Т по ГОСТ 5632-72	ГОСТ 9940-81 или ГОСТ 9941-81	не ограничено	от минус 70 до 350 от 350 до 600	по ГОСТ 9940-81 или ГОСТ 9941-81, п.2.6.6	Для трубных пучков, змеевиков, патрубков и других деталей Для трубных пучков, змеевиков, патрубков и других деталей, работающих в средах, не вызывающих

					межкристаллитную коррозию
08X14MФ по ТУ 14-3-815-79	ТУ 14-3-815-79	не ограничено	от 0 до 475	ТУ 14-3-815-79	Для трубных пучков, змеевиков, патрубков и других деталей

Трубы из цветных металлов и сплавов

Таблица 3

Марка стали обозначение НТД	Обозначение НТД на трубы	Рабочие условия		В и д ы испытания и дополнительные требования	Назначение
		давление среды, МПа (кгс/см ²), не более	температура стенки, □ С		
1	2	3	4	5	6
Л68, ЛМш68-0,5, ЛО 70-1, ЛОМш70-1-0,05, ЛА 77-2 по ГОСТ 15527-70	ГОСТ 21646-76	не ограничено	от 0 до 250	по ГОСТ 21646-76 с проверкой неразрушающим методом каждой трубы	Для трубных пучков теплообменников
МНЖ-1 по ГОСТ 492-73	ГОСТ 17217-79 ТУ 48-21-526-76	не ограничено не ограничено	от 0 до 300	по ГОСТ 17217-79 с проверкой неразрушающим методом каждой трубы по ТУ 48-21-526-76	
МНЖМц 30-1-1 по ГОСТ 492-73	ГОСТ 10092-75	не ограничено	от 0 до 250	по ГОСТ 10092-75	
Л96 по ГОСТ 15527-70	ГОСТ 617-78	4,0	от 0 до 250	по ГОСТ 617-78	
АДГМ по ГОСТ 4784-74	ГОСТ 18457-82	4,0	от 0 до 150	по ГОСТ 18457-82	
20 по ГОСТ 1050-74	ГОСТ 8479-70		от минус 20 до 450	ГОСТ 8779-70, группы IV и V, п. .2.7.2	
1 6ГС по ГОСТ 19882-80, 10Г2 по ГОСТ 4543-71			от минус 40 до 450		

Поковка

Таблица 4

Марка стали, обозначение НТД	Обозначение НТД на поковки	Рабочие условия		В и д ы испытаний	Назначение
		давление среды, МПа (кгс/см ²), не более	Температура стенки, °С		

1	2	3	4	5	6
20, 15ГС, 16ГС, 22К, 12Х1МФ по ОСТ 108.030.113-77	ОСТ 108.030.113-77	не ограничено	от минус 20 до 450	по ОСТ 108,030.113-77	Для фланцев, трубных решеток и других деталей.
08Х18Н10Т по ГОСТ 5632-72	ОСТ 108.030.113-77		от минус 60 до 600		
12Х18Н10Т по ГОСТ 5632-72	ОСТ 108.109.01-79			по ОСТ 108.109.01-79, п.2.7.2	

Примечание: Механические свойства поковок, размеры которых выходят за пределы, предусмотренными ГОСТ 8479-70, должны быть оговорены в конструкторской документации.

Крепежные детали

Таблица 5

Марка стали, обозначение НТД	Обозначение НТД на крепеж	Предельные параметры			
		Шпильки и болты		гайки	
		Рабочее давление, МПа	Рабочая температура, °С	Рабочее давление	Рабочая температура, °С
1	2	3	4	5	6
ВСт3сп4, ВСт3сп3 по ГОСТ 380-71	ГОСТ 12.2.073-82	2,5	до 300 от 0 до 300	2,5	До 300
20	ГОСТ 12.2.073-82	2,5		10	
30, 35, 40, 45 по ГОСТ 1050-74 и ГОСТ 10702-78	ГОСТ 12.2.073-82, ГОСТ 20700-75	10,0	до 425	20	До 425
35Х, 40Х по ГОСТ 4543-71 и ГОСТ 10702-78	ГОСТ 20700-75	16,0	до 425	16,0	До 425
30ХМА, 35МХ по ГОСТ 4543-71	ГОСТ 20700-75	не ограничено	до 50	не ограничено	До 450
25ХГМФ по 20072-74	ГОСТ 20700-75	не ограничено	до 510	не ограничено	До 540
20ХГМГФГТР по ГОСТ 20700-74	ГОСТ 20700-75	не ограничено	до 565	не ограничено	До 545
31Х19Н9МВВТ, ХН35ВТ по ГОСТ 5632-72	ГОСТ 20700-75	не ограничено	до 625	не ограничено	До 600

Сварочные материалы

Таблица 6

Ручная электродуговая сварка			Автоматическая сварка		
Марка стали	Тип электрода по ГОСТ 9467-75	допустимая	Марка	Марка флюса,	Допустимая
		температура эксплуатации, °С	проволоки по ГОСТ 2246-70	обозначение НТД	температура эксплуатации, °С
1	2	3	4	5	6
ВСт3кп, ВСт3пс	342,346	не ниже минус 15	Св-08, Св-08А	АН-348А, ОСЦ-45 по ГОСТ 9087-81	Не ниже минус 20
ВСт3сп, ВСт3Гпс, 10, 20, 20К, 22К, марки ВСт3сп и 20К основного слоя двухслойной стали	Э42А Э46А Э50А	не ниже минус 30 не ниже минус 40 То же	Св-08ГА Св-10ГА, Св-10Г2	ФЦ-22 по ОСТ 108.948.02-85	Не ниже минус 30
09Г2С, 16ГС, марка 16ГС основного слоя двухслойной стали	Э50А	не ниже минус 40	Св-08ГА, Св-08ГС, Св-12ГС, Св-10Г2	АН-348А, АН-22, ОСЦ-45 по ГОСТ 9087-81, ФЦ-16, ФЦ-22 по ОСТ 948.02-85	Не ниже минус 30, при толщине металла до 24 мм не ниже минус 40
12ХГМФ	350А	то же	Св-08ГС		То же
12Х18Н10Т	Э-04Х20Н9	до 450	Св-08Х19Н9Т Св-04Х19Н9	ФЦ-11 по ОСТ 108.948.02-85	
08Х18Н10Т 12Х18Н9Т	Э-08Х20Н9Г2Б при требовании стойкости против ММК, Э07Х19НГ1, МЗГ2Б, Э08Х19Н10Г2Б-при требовании стойкости к ММК	до 450 от 350-после стабилизирующего отжига	по ГОСТ 2246-70 Св-06Х25Н12Гю Св-07Х25Н12Г2Т по ГОСТ 2246-70 для двухслойных сталей Св-04Х19Н11М3	АН-26С по ГОСТ 9087-81; 48-ОФ-6 по ОСТ 5.9006-76	До 600
Св-08ГА по ГОСТ 2246-70 для сталей марок ВСт3сп, ВСт3пс, 20	АН-8, АН-22 по ГОСТ 9087-81, ФЦ-6, ФЦ-21 по ОСТ 108.948.02-85	по табл.1 при условии нормализации и высокого отпуска сварных соединений	Св-08Г20 по ГОСТ 2240-70 для сталей марок ВСт3сп, ВСт3пс, ВСт3пс, 10,20	Углекислый газ по ГОСТ 8050-70 или смесь СО2 с кислородом по ГОСТ 5583-78 (70% СО2 + 30% О2)	Не ниже минус 300С
Св-10НЮ ТУ 14-1-2219-77 Св-10Г2, Св-08ГС по ГОСТ 2246_70 для					

сталей марок 20К, 22К						
Св-10Г2, Св-08ГС, Св-08Г2С, Св-08Г 2СМТ по ГОСТ 2246-70	АН-8, АН-22 по ГОСТ 9087-81 ФЦ-6, ФЦ-22 по ОСТ 108.948.02-85	то же	Св-08ГС по	то же	Не ниже минус 400С	
Св-04Х19Н9, Св-01Х19Н9, Св-06Х19Н9Т	АН-26 по ГОСТ 9087-69	до 6000 без требований стойкости против ММК	С в - 082Х20Н9Г7Т Св-10Х16Н25А М6	Углекислый газ	Д л я двухслойных	
Св-07Х19Н10Б, Св-05Х20Н9 ФБС по ГОСТ 2246-70	АНФ-14 ВТУ ИЭС им. Патона	до 3500С с требованиями стойкости к ММК	Св-01Х19Н9, Св-04Х19Н9 По ГОСТ	Аргон по ГОСТ 10157-79	При отсутствии требований стойкости к ММК	
С в - 04Х19Н11М3	38-ОФ-6 по ОСТ 5.9206-76	Св-06Х19Н9Т	Св-06Х19Н9Т, Св-07Х19В10Б Св-07Х18Н9ТЮ С в - 05Х20Н9ФБС по ГОСТ 2246-70	Аргон по ГОСТ 10157-79	До 350 ⁰ С при наличии требований стойкости к ММК	

Материалы, применяемые для изготовления и ремонта баллонов

Таблица 7

NN пп	Марка стали	Химический состав (ГОСТ, ТУ, ОСТ)	Временное сопротивление в, МПа (кгс/см ²)		Предел текучести, МПа, (кгс/см ²) не менее	Термическая обработка	Температура применения ⁰ С		Давление среды, МПа, (кгс/см ²) не более	Максимальная толщина стенки цилиндрической части баллона, МПа (не б.)
			Н е менее	Н е более			Н е ниже	Н е выше		
1	20ХН4ФА	ГОСТ 4543-71	1275(130)	1521(155)	1079(110)	340	-80	150	н е ограничено	15
2	35ХН3МФА	ТУ 14-3-883-79, ГОСТ 4543-71	1128(115)	1373(140)	981(100)	340	-80	150	то же	30
3	40ХН2МА	ГОСТ 4543-71	981(100) 932(95)	1177(120) 1177(120)	834(85) 785(80)	3+0	-50 -50	150 150	“ “	15 25
4	30ХМА	ГОСТ 4543-71	а)1030(105) б) 932(95)	1275(135) 1177(220)	883(90) 730(75) 589(60)	340	-50 -60 -80	150 150 150	“ “ “	15 21 21

			в) 785(80)	981(100)						
5	30ХГСА	ГОСТ 4543-71	883(90) 687(90)	1226(126) н е огранич ено.	687(70) 412(42)	3+0 Н+0	-50 -50	150 150	“ “	15 н е огранич ено
6	40Х, 38ХА, 35ХГМ Ф, 30ХГР	ГОСТ 4543-71	883(90)	1177(120)	687(70)	340	-50	150	40(400)	30
7	Д	ОСТ 14-21-77	638(65)	н е огранич ено	373(38)	Н	-50	150	25(250)	н е огранич ено
8	45	ГОСТ 1050-74	598(81)	то же	353(36)	Н	-50	150	25(250)	То же
9	40	ГОСТ 1050-74	569(58)	“	334(34)	Н	-50	150	25(250)	“
10	35	ГОСТ 1050-74	530(54)	“	314(32)	Н	-50	150	25(250)	“
11	30	ГОСТ 1050-74	491(50)	н е огранич ено	314(30)	Н	-50	150	25(250)	н е огранич ено
12	25	ГОСТ 1050-74	451(46)	то же	275(28)	Н	-50	150	25(250)	То же
13	20 20	ГОСТ 1050-74 ГОСТ 1577-81	412(42) 373(38)	“	245(28) -	Н Н Н	-50 -40 -50	350 475 475	25(250) 5,0 (50)	“ 12 12
14	ВСт3сп, ВСт3пс	380-81	373(38)	“	-	Н Н	-40 -50	425 425	5,0 (50)	12 12
15	45Г14Н 8Ф	ТУ 14-131-452-80 ТУ 14-131-474-80	932(95)	“	736(75)	3+0	-50	400	н е огранич ено	15
16	12Х18Н 9 12Х18Н 10Т 12Х18Н 12Т	ГОСТ 5632-72	530(54) 549 56	“	255(26)	А	-196	150	то же	н е огранич ено
17	0Х18Н1 0	ГОСТ 5632-72	510(54) 530 54	“	255(26)	А	-196	150	-	То же
18	08Х18Н 10Т		510(54)	“	255(26)	А	-196	150	“	“

	08X18H 12Т	ГОСТ 5632-72	549 56							
19	08X18H 12Т	ГОСТ 5632-72	491(50)	“	255(26)	А	-196	150	“	“
	Центробежнолитная									
20	Сплав 14	ОСТ 1- 92-077- 78	706(72)	н е огранич ено	589(60)	Н	-50	60	н е огранич ено	н е огранич ено
21.	Сплав ПТ-38	ГОСТ 19807- 84	687(70)	то же	491(50)	Н	-50	60	то же	То же

* Для марок высоколегированной стали в числителе приведены данные, относящиеся к баллонам, изготовленным из горячекатаных труб, в знаменателе - из холоднодеформированных.

** З – закалка - вид термической обработки стали (нагрев, а затем быстрое охлаждение), после которого материал находится в так называемом неравномерном структурном состоянии, не свойственном данной стали при нормальной температуре (20° С). Закалка повышает твердость стали.

Н - нормализация - вид термической обработки стали, заключающийся в ее нагреве (примерно до 750°С 950 С), выдержки и последующим охлаждением на воздухе. Нормализацию проводят для повышения механических свойств стали.

О - отпуск - вид термической обработки стали, осуществляемый после закалки, и представляющий собой нагрев до некоторой температуры с последующим охлаждением (как правило на воздухе или воде). Сталь в результате закалки приобретает не только твердость, но и хрупкость, что является не желательным; кроме того, высокая твердость затрудняет окончательную механическую обработку деталей. Чтобы уменьшить хрупкость и повысить пластичность закаленной стали, ее подвергают отпуску. Различают низкий (120 + 150° С), средний (300 + 400° С) и высокий (450 + 650° С) отпуск (последней называется также улучшением). Выбор режима отпуска определяется требуемым соотношением прочности и пластичности.

А - аустенизация - вид термической обработки высоколегированных сталей хромоникелевых с содержанием никеля 8% и более, заключающийся в нагреве до 1050 +1150 С с последующим резким охлаждением. В результате аустенизации получается структура легированного аустенита и сталь, как правило, приобретает стойкость к межкристаллитной коррозии.

С - старение - изменение строения и свойства металлов и сплавов, протекающее либо самопроизвольно, в процессе длительной выдержки при комнатной температуре (естественное старение), либо при нагреве (искусственное старение). Обычно старение

приводит к увеличению прочности и твердости металлов при одновременном уменьшении пластичности и ударной вязкости.

П - без термической обработки

*** Для сварных автомобильных баллонов.

Приложение 15
к Правилам обеспечения
промышленной безопасности
при эксплуатации оборудования,
работающего под давлением

Подразделение сталей на типы и классы

Таблица 1

№ п/п	Тип стали	Марка стали
1	Углеродистые	Ст2сп2, Ст2сп3, Ст3сп2, Ст3сп3, Ст3сп3, Ст3сп4, Ст3сп4, Ст3сп3, Ст3спб, Ст3сп4, Ст4пс3, Ст4сп3, Ст5сп2*(45) 08, 10, 15, 20, 25, 30*(52), 35*(52), 40*(52), 45*(52), 15К, 16К, 18К, 20К, 22К, 15Л 20Л, 25Л, 30Л, 35Л
2	Низколегированные марганцовистые и кремнемарганцовистые	10Г2, 15ГС, 16ГС, 17ГС, 17Г1С, 17Г1СУ, 09Г2С, 10Г2С1, 14ХГС, 10Г2С, 20ГСЛ
3	Низколегированные хромистые	35Х*(52), 40Х*(52)
4	Низколегированные молибденовые, хромомолибденовые и хромомолибденованадиевые	12МХ, 12ХМ, 15ХМ, 10Х2М, 12Х1МФ, 15Х1М1Ф, 12Х2МФСР 20ХМЛ, 20ХМФЛ, 15Х1М1ФЛ, 25Х1МФ*(52), 25Х1М1Ф1ТР*(52), 30ХМА*(52), 30ХМ*(52), 20Х1М1Ф1БР*(52), 20Х1М1Ф1ТР
5	Низколегированные марганцевоникельмолиб-деновые и хромоникельмолибдено-ванадиевые	16ГНМА, 14ГНМА, 38ХН9МФАм
6	Мартенситные хромистые	20Х13, 12Х11В2МФ*(52), 13Х11Н2В2МФ*(52), 20Х12ВНМФ*(52), 18Х12ВМБФР, 10Х9МФБ (ДИ 82Ш)
7	Аустенитные хромоникелевые	08Х18Н10Т, 12Х18Н9Т, 12Х18Н10Т, 12Х18Н12Т, 08Х16Н9М2, 12Х18Н9ТЛ, 12Х18Н12М3ТЛ, 08Х16Н19М2Б*(52), 31Х19Н9МВБТ*(52), ХН35ВТ*(52)

8	Аустенитные хромомарганцевые	10X13Г12БС2Н2Д2 (ДИ 59)
9	Сплавы на железо-никелевой и никелевой основе	06X28МДТ, 03МДТ, ХН32Т
10	Ферритный	08X13, 08X17Т, 15X25Т

Таблица 2

№ п/п	Тип стали	Марка стали
1	Углеродистые	В ст3, 10,20,15К, 16К, 18К, 20К, 20ЮЧ
2	Низколегированные марганцовистые и кремнемарганцовистые	16ГС,17ГС, 17Г1С,09Г2С,10Г2СФ, 10Г2С1, 10Г2, 10Г2С1Д, 09 Г2, 09Г2СЮЧ, 16ГМЮЧ, 09Г2СФБ
3	Низколегированные молибденовые, хромомолибденовые и хромомолибденованадиевые	12МХ, 12ХМ, 12Х1МФ, 15ХМ, 10Х2ГНМ, 1Х2М1, 20Х2МА
4	Мартенситные хромистые	15Х5, 15Х5М, 15ХВФ, 12Х8ВФ, 20Х13, Х9М, 12Х13
7	Аустенитноферритный	08Х22Н6Т, 12Х21Н5Т, 08Х18Г8Н2Т, 15Х18Н12С4ТЮ
8	Аустенитный	10Х14Г14Н4Т, 08Х18Н10Т, 08Х18Н12Б, 10Х17Н13М2Т, 08Х17Н13М3Т, 03Х17Н14М3, 12Х18Н12Т, 02Х18Н11, 02Х8Н22С6, 03Х19АГ3Н10Т, 07ХГ3Г20, 12Х18Н10Т, 12Х18Н9Т, 02Х18Н11, 03Х21Н21М4ГБ
9	Сплавы на железо-никелевой и никелевой основе	16Х28МДТ, 03Х28МДТ, ХН32Т
10	Ферритный	08Х13, 08Х17Т, 15Х25Т

Таблица 3

№ п/п	Тип стали	Марка стали
	Перлитные:	
1	Углеродистые	ВСт2сп2, ВСт2сп3, ВСт3сп2, ВСт3сп3, ВСт3пс3, ВСт3Гпс3, ВСт3пс4, ВСт3сп4, ВСт3сп5, ВСт3сп6, ВСт3Гпс4, ВСт4пс3, ВСт4сп4, Ст5сп2*(45) 08, 10, 15, 20, 25, 30*(52), 35*(52), 40*(52), 45*(52), 15К, 16К, 18К, 20К, 22К, 15Л 20Л, 25Л, 30Л, 35Л

2	Низколегированные марганцовистые и кремнемарганцовистые	10Г2, 15ГС, 16ГС, 17ГС, 17Г1С, 17Г1С1, 09Г2С, 10Г2С1, 14ХГС
3	Низколегированные хромистые	35Х*, 40Х*
3	Низколегированные молибденовые, хромомолибденовые и хромомолибденованадиевые	12МХ, 12ХМ, 15ХМ, 10Х2М, 15Х1М1Ф, 12Х2МФСР, 20ХМЛ, 20ММФД, 15Х1МФЛ, 20Х1МФ*, 25Х1М1Ф1ТР*, 20Х1М2Ф1БР*
4	Низколегированные марганцовоникельмолибденовые и хромоникельмолибденованадиевые	16ГНМА, 14ГНА, 38ХН3МФА*
4	Мартенситные	20Х13, 12Х11В2МФ*, 13Х11М2В2МФ*, 20Х12ВНМФ*, 18Х12ВМБФР*
7	Аустенитные	08Х18Н10Т, 12Х18Н9Т, 12Х18Н10Т, 12Х18Н12Т, 08Х16Н9М2, 12Х18Н9ТЛ, 12Х18Н12М3ТЛ, 31Х19Н9МВБТ*, ХН35ВТ*

Приложение 16
к Правилам обеспечения
промышленной безопасности
при эксплуатации оборудования,
работающего под давлением

Материалы, применяемые для изготовления котлов

Листовая сталь

Таблица 1

Марка стали	НД		Предельные параметры	Обязательные механические испытания*(1),*(2)								Контроль*(1)		
	на лист	на сталь		S, мм	Р, МПа (кгс/см ²)	t, °C	Сигма в	сигмт	делта	пси	КС	КСА	На изгиб	макро-структуры
Ст3пс3 Ст3сп3 Ст4пс3 Ст4сп3 Ст3Гпс3 Ст3пс	ГОСТ 14637*(5)	ГОСТ 380*(3)	12	1,6 (16)	200	+	+	+	-	+	+	+		-

10, 20	ТУ 14-3-190	ТУ 14-1-2560 ТУ 14-1-1787 ТУ 14-1-2228 ТУ 14-1-4992 ТУ 14-1-4944 ТУ 108-17-1030	450	6,4 (64)	+	+	+	+	-	-
20	ТУ 14-3-460	ТУ 14-1-1529 ТУ 14-1-2560 ТУ 14-1-5319	500	н е ограни-ч ено	+	+	+	+	+	+
20 ПВ	ТУ 14-3-1881	ТУ 14-1-5185	500	н е ограни-ч ено	+	+	+	+	+	-
12МХ	ТУ 14-3-610	ТУ 14-1-1263	530	то же	+	+	+	+	+	-
15ГС	ТУ 14-3-460 ТУ 108-874-95	ТУ 14-1-1529 ТУ 14-1-2560	450	"	+	+	+	+	+	+
15ХМ	ТУ 14-3-460	ТУ 14-1-1529 ТУ 14-1-2560	550	"	+	+	+	+	+	+
12Х1М Ф	ТУ 14-3-460	ТУ 14-1-1529 ТУ 14-1-2560 ТУ 14-1-5319	585 *(5)	"	+	+	+	+	+	+
12Х1М Ф-ПВ	ТУ 14-3-1952	ТУ 14-1-5271	585 *(5)	"	+	+	+	+	+	+
12Х2М ФСР	ТУ 14-3-460	ТУ 14-1-1529	585 *(5)	"	+	+	+	+	+	+
12Х11В 2МФ	ТУ 14-3-460	ТУ 14-1-1529	620	"	+	+	+	+	+	+
12Х18Н 12Т *(11)	ТУ 14-3-460 ТУ 14-3-796	ТУ 14-1-1529	640	"	+	+	+	+	+	+
ДИ59 10Х13Г 1 2			650	"	+	+	+	+	+	-

БС2Н2Д 2	ТУ 14-3- 917	ТУ 14-1- 2870									
10Х9М ФБ (ДИ 82Ш)	ТУ 14-3- 1412	ТУ 14- 134-319	620	"	+	+	+	+	+	-	-
Плавниковые трубы*(7)											
20	ТУ 14-3- 341 *(11)	ТУ 14-1- 1529	500	не ограни- чено	+	+	+	+	+	-	-
12Х1М Ф	ТУ 14-3- 341 *(11)	ТУ 14-1- 1529	585	то же	+	+	+	+	+	-	+

Трубы для коллекторов и трубопроводов

Таблица 3

Марка стали	НД		Предельные параметры		Обязательные механические испытания*(1), *(3)					Контроль*(1)			
	на трубы	на сталь	t, °C	р, МПа (кгс/ см ²)	сигма _в	сигма т	дельта	пси	КС	макро структ уры	техно логич еские *(3)	дефек тоско пия	микро структ уры
10, 20	ГОСТ 8731 * (10) (групп а В) ГОСТ 8733 *(10) (групп а В)	ГОСТ 1050	300	1,6 (16)	+	+	+			+	+		
10, 20	ТУ 14 -3-190	ОСТ 14-21 ТУ 14 -1- 1545 ТУ 14 -1- 2560 ТУ 14 -1- 1787 ТУ 14 -1- 2228	425	6,4 (64)	+	+	+	+	+		+		

12X1 МФ	ТУ 14 -3-460	ТУ 14 -1- 1529 ТУ 14 -1- 2560 ТУ 14 -1- 5319	570	"	+	+	+	+	+	+	+	+	+
12X1 МФ-П В	ТУ 14 -3- 1952	ТУ 14 -1- 5271	570	"	+	+	+	+	+	+	+	+	+
15X1 М1Ф	ТУ 14 -3-460 ТУ 14 -3-420 ТУ 3- 923 ТУ 108- 874-95	ТУ 14 -1- 1529 ТУ 14 -1- 2560 ТУ 14 -1- 1787 ТУ 3- 923	575	"	+	+	+	+	+	+	+	+	+
10X9 МФБ (ДИ 82Ш)	ТУ 14 -3- 1892	ТУ 14 -134- 319	600	"	+	+	+	-	+	+	+	+	-

*(1) Нормируемые показатели и объем контроля труб соответствуют указанным в НТД. Дополнительные виды испытаний, предусмотренные НТД, выбираются конструкторской организацией.

*(2) Производится контроль механических свойств при испытаниях на растяжение и при испытаниях на ударную вязкость.

*(3) Технологические испытания следует проводить при диаметре труб: до 60 мм - на загиб вокруг оправки или на раздачу; свыше 60 мм до 108 мм - на раздачу или на сплющивание; свыше 108 мм до 273 мм - на сплющивание или на загиб полосы; более 273 мм и при толщине стенки до 25 мм - на загиб полосы. Для труб, используемых в вальцовочных соединениях, испытания на раздачу обязательны.

*(4) При давлении более 6,4 МПа (64 кгс/см²) радиографическому, УЗК или другому равноценному контролю подвергаются все трубы поверхности нагрева (кроме плавниковых труб) и коллекторов, а также необогреваемые трубы котлов.

*(5) Для необогреваемых участков труб, соединяющих змеевики из аустенитной стали с коллекторами из перлитной стали, допускается применение труб из хромомолибденованадиевых сталей (12X1МФ и 12X2МФСР) при температуре до 600° С.

*(6) Для необогреваемых участков труб поверхностей нагрева (кроме труб из аустенитной стали) допускается увеличение температуры на 20⁰С, но не более чем до 500⁰С - для углеродистых, 470⁰С - для кремнемарганцовистых, 570⁰С - для хромомолибденовых, 600⁰С - для хромомолибденованадиевых, 630⁰С - для высокохромистых сталей.

*(7) Предельные параметры, требования к материалам проставок между трубами газоплотных конструкций устанавливаются соответствующей НТД.

*(8) Трубы наружным (или внутренним) диаметром менее 20 мм из стали марок 12Х18Н12Т и 12Х18Н10Т по ГОСТ 9941, ГОСТ 14162 и по ТУ 14-3-796 допускаются к использованию для трубопроводов отбора проб пара и воды.

*(9) Для экспериментальных установок допускается применение труб из стали марки 12Х18Н10Т (ГОСТ 9941) и ГОСТ 14162 для температур до 630⁰С при условии изготовления их в соответствии с техническими требованиями ТУ 14-3-460 к стали марки 12Х18Н12Т.

*(10) Допускается применение труб по ГОСТ 8731 и ГОСТ 8733, изготовленных из слитка методом пилигриммовой прокатки, при условии проведения сплошного ультразвукового контроля у изготовителя.

*(11) Для высокосернистых мазутов и углей изготовление выходных секций перегревателей из стали марки 12Х18Н12Т допускается при температуре до 610⁰С.

*(12) Результаты контроля макроструктуры труб принимаются по сертификатным данным на трубную заготовку.

Сварные трубы

Таблица 4

Марка стали	НД		Предельные параметры		Обязательные испытания *(1)						Технологические испытания *(1), *(3)	Дефектоскопия сварного шва *(1), *(4)	
	на трубы	на сталь	t, °С	р, МПа (кгс/см ²)	механические испытания *(2), *(5)								
					основной металл *(2)				сварной шов				
					сигма _в	сигма _т	дельта	КС	дельта	КС			
Трубы поверхностей нагрева для котлов производительностью до 1 т/ч													
Ст2сп2, Ст2сп2, Ст3пс2	ГОСТ 10705 (группа В)	ГОСТ 380	300	1,6 (16)	+	-	+	-	-	-	-	+	-
	ГОСТ 10705		300		+	-	+	-	-	-	-	+	+

08, 10, 20	(группа В)	ГОСТ 1050		2,5 (25)								
Трубы для трубопроводов в пределах котла												
Прямошовные трубы												
Ст3сп3 , Ст3сп4	ГОСТ 10706 (группа В)	ГОСТ 380	115	1 (10)	+	+	+	+	+	+	-	+
Ст3сп5	ГОСТ 10705 (группа В)	ГОСТ 380	300	1,6 (16)	+	+	+	+	+	-	+	+
10, 20	ГОСТ 10705 (группа В)	ГОСТ 1050	300	1,6 (16)	+	+	+	+	+	-	+	+
20	ГОСТ 20295	ГОСТ 1050	350	2,5 (25)	+	+	+	+	+	+(44)	-	-
17ГС, 17Г1С, 17Г1С У	ТУ 14- 3-620	ТУ 14- 1-1921 ТУ 14- 1-1950	300	1,6 (16)	+	+	+	+	+	-	-	-
17ГС, 17Г1С	ГОСТ 20295	ГОСТ 19281	425	2,5 (25)	+	+	+	+	+	+(51)	-	+
17ГС, 17Г1С, 17Г1С У	ТУ 14- 3-1138	ТУ 14- 1-1950	425	2,5 (25)	+	+	+	+	+	+	+	+
Трубы со спиральным швом												
Ст3сп5	ТУ 14- 3-954	ТУ 14- 1-4636	300	2,5 (25)	+	+	+	+	+	+	+	+
20	ТУ 14- 3-808	ТУ 14- 1-2471	350	2,5 (25)	+	+	+	+	+	+	+	+
20	ГОСТ 20295	ГОСТ 1050	350	2,5 (25)	+	+	+	+	+	+(51)	-	+
17ГС, 17Г1С, 17Г1С, 17Г1С У	ГОСТ 20295 ТУ 14- 3-954	ГОСТ 19281	350	2,5 (25)	+	+	+	+	+	+(51)	-	+

16ГН МА	108.03 0.113	ОСТ 108.03 0.113	350	"	+	+	+	+	+	+	+	+	
12МХ	ГОСТ 8479 (группа IV, V)	ГОСТ 20072	530	"	+	+	+	+	+	+	+	-	+
15ХМ	ГОСТ 8479 (группа IV, V)	ГОСТ 4543	550	"	+	+	+	+	+	+	+	+	+
12Х1М Ф	ОСТ 108.03 0.113	ОСТ 108.03 0.113	570	н е ограни -чено	+	+	+	+	+	+	+	+	+
15Х1М 1Ф	ОСТ 108.03 0.113	ОСТ 108.03 0.113	575	н е ограни -чено	+	+	+	+	+	+	+	+	-
10Х9М ФБ (ДИ 82Ш)	ТУ 0900-006- 057644-17		600	то же	+	+	+	+	+	+	-	+	+

*(1) Нормируемые показатели и объем контроля соответствуют указанным в НТД. Категория, группа качества поковки и дополнительные испытания, предусмотренные НТД, выбираются конструкторской организацией.

*(2) Производится контроль механических свойств при испытаниях на растяжение и при испытаниях на ударную вязкость.

*(3) Все поковки деталей паровых котлов, работающих при давлении более 6,4 МПа (64 кгс/см^2), имеющие один из габаритных размеров более 200 мм или толщину более 50 мм, подлежат радиографическому контролю или УЗК.

*(4) Круглый прокат, допускается использовать по НТД на прокат при условиях, указанных в табл.4, т.е. изготавливать из тех же марок стали, на те же параметры, при выполнении того же контроля механических свойств (на растяжение и ударную вязкость) и сплошного радиографического контроля или УЗК. При диаметре проката более 80 мм контроль механических свойств проводится на образцах тангенциального направления.

*(5) Допускается применение поволоков из стали 20, 25 и 12Х1МФ по ГОСТ 8479 (группа II) для Ду 100 мм без ограничения давления при температурах до 350°C для сталей 20 и 25 и до 570°C для 12Х1МФ.

Стальные отливки

Таблица 6

Марка стали	НД		Пределные параметры		Обязательные испытания *(1) механические						Дефект-оскопия *(3)
	на отливку	на сталь	t, °C	p, МПа (кгс/см ²)	механические испытания *(2)						
					сигма_в	сигма_т	дельта	пси	КС	Н	
15Л, 20Л, 25Л, 30Л, 35Л	ГОСТ 977 (группа 2)	ГОСТ 977	300	5 (50)	+	+	+	-	-	-	-
20Л, 25Л, 30Л, 35Л	ГОСТ 977 (группа 3)	ГОСТ 977	350	не ограничено	+	+	+	-	+	-	+
25Л	ОСТ 108.961.03	ОСТ 108.961.03	425 *(4)	то же	+	+	+	+	+	+	+
20ГСЛ	ОСТ 108.961.03	ОСТ 108.961.03	450	"	+	+	+	+	+	+	+
20ХМЛ	ОСТ 108.961.03	ОСТ 108.961.03	520	"	+	+	+	+	+	+	+
20ХМФЛ	ОСТ 108.961.03	ОСТ 108.961.03	540	"	+	+	+	+	+	+	+
15Х1М1ФЛ	ОСТ 108.961.03	ОСТ 108.961.03	570	"	+	+	+	+	+	+	+
12Х18Н9ТЛ	ГОСТ 977 (группа 3)	ГОСТ 977 (группа 3)	610	"	+	+	+	+	+	-	+
12Х18Н12МЗТЛ	ГОСТ 977 (группа 3)	ГОСТ 977 (группа 3)	610	"	+	+	+	+	+	-	+

*(1) Нормируемые показатели и объем контроля соответствуют указанным в НТД. Группа качества и дополнительные виды испытаний, предусмотренные НД, выбираются конструкторской организацией.

*(2) Производится контроль механических свойств при испытаниях на растяжение и при испытаниях на ударную вязкость.

*(3) Отливки для паровых котлов и трубопроводов, работающих при давлении более 6,4 МПа (64 кгс/см²), подлежат радиографическому контролю, УЗК или другому

30, 35, 40	ГОСТ 1759.0*(7)	ГОСТ 1050 ГОСТ 10702	425	10 (100)	425	20 (200)	+	+	+	+	+	+	-
45	ГОСТ 20700	ГОСТ 1050 ГОСТ 10702	425	10 (100)	425	20 (200)	+	+	+	+	+	+	-
09Г2С	ОСТ 26-2043	ГОСТ 19281	425	10 (100)	-	-	+	+	+	+	+	+	+
35Х, 40Х	ГОСТ 20700	ГОСТ 4543 ГОСТ 10702	425	20 (200)	450	20 (200)	+	+	+	+	+	+	+
30ХМ А, 35ХМ	ГОСТ 20700	ГОСТ 4543 ГОСТ 10702	450	не ограничено	510	не ограничено	+	+	+	+	+	+	+
38ХН 3МФ А	ГОСТ 23304	ГОСТ 4543	350	то же	350	тоже	+	+	+	+	+	+	+
5Х1М Ф (ЭИ10)	ГОСТ 20700	ГОСТ 20072	510	"	540	"	+	+	+	+	+	+	+
20Х1 М1Ф1 ТР (ЭП182)	ГОСТ 20700	ГОСТ 20072	580	"	580	"	+	+	+	+	+	+	+
20Х1 М1Ф1 БР (ЭП44)	ГОСТ 20700	ГОСТ 20072	580	"	580	"	+	+	+	+	+	+	+
20Х13	ГОСТ 20700	ГОСТ 18968	450	"	510	"	+	+	+	+	+	+	+
13Х11 Н2В2 МФ(ЭИ961)	ГОСТ 20700	ГОСТ 5949	510	"	540	"	+	+	+	+	+	+	+
20Х12 ВНМ Ф (ЭП428)	ГОСТ 20700	ГОСТ 18968	560	"	560	"	+	+	+	+	+	+	+

18X12 ВМБ ФР (ЭИ993)	ГОСТ 20700	ГОСТ 5949	560	не огран и- чено	560	не огран и- чено	+	+	+	+	+	+	+
08X16 Н13М 2Б(ЭИ680)	ГОСТ 20700 *(8)	ГОСТ 5632	625	то же	625	то же	+	+	+	+	+	+	+
31X19 Н9МВ БТ(ЭИ572)	ГОСТ 20700 *(8)	ГОСТ 5632	625	"	625	"	+	+	+	+	+	+	+
ХН35 ВТ (ЭИ612)	ГОСТ 20700 *(8)	ГОСТ 5632	650	"	650	"	+	+	+	+	+	+	+

*(1) Нормируемые показатели и объем контроля соответствуют указанным в НТД. Категории, группа качества и дополнительные испытания, предусмотренные стандартами, выбираются конструкторской организацией.

*(2) Применение болтов допускается по ГОСТ 20700 до давления 3 МПа (30 кгс/см²) и температуры 300°С. В остальных случаях должны применяться шпильки.

*(3) Применение шпилек по ГОСТ 1759.0 допускается до температуры 300°С.

*(4) Производится контроль механических свойств при испытаниях на растяжение и при испытаниях на ударную вязкость.

*(5) Материал шпилек, болтов из углеродистых сталей по ГОСТ 380, предназначенных для работы при температуре выше 200°С, испытывается на ударную вязкость после механического старения.

*(6) Материал для гаек подвергается контролю только по твердости.

*(7) Гайки из полуспокойной и кипящей стали допускается применять, если оборудование установлено в помещении с температурой выше 0°С.

По ГОСТ 1759.4 и ГОСТ 1759.5 применяются болты и шпильки из стали 20 классов прочности 4 или 5, из сталей 30 и 35 - классов прочности 5 или 6; гайки из сталей Ст3 и 20 - класса прочности 4, сталей 30 и 35 - класса прочности 5.

*(8) Для шпилек, болтов из аустенитных сталей накатка резьбы допускается при температуре среды до 500°С.

Чугунные отливки

Таблица 8

Вч40, Вч45	ГОСТ 7293	то же	60	350	2,5 (25)	+	+	+	+
---------------	--------------	-------	----	-----	----------	---	---	---	---

*(1) Нормируемые показатели и объем контроля соответствуют указанным в НТД.

*(2) Внутренний диаметр чугунных отливок для обогреваемых элементов не более 60 мм.

*(3) Температура горячих газов для обогреваемых элементов из серого чугуна (ГОСТ 1412) не выше 550°C и из ковкого чугуна (ГОСТ 1215) - 650°C.

*(4) Предельные параметры ребристых труб с залитыми стальными трубами определяются свойствами металла стальных труб, но не выше 9 МПа (90 кгс/см²) и 350 °С.

*(5) Применение чугуна Сч10 допускается с временным сопротивлением не ниже 120 МПа (12 кгс/см

Приложение 17
к Правилам обеспечения
промышленной безопасности
при эксплуатации оборудования,
работающего под давлением

Методика расчета овальности

Величина относительной овальности определяется по формулам (1) и (2):

1) в сечении, где отсутствуют штуцера и люки:

$$\alpha = \frac{2(D_{\max} - D_{\min})}{D_{\max} + D_{\min}} 100\%$$

(1)

2) в сечении, где имеются штуцера и люки:

$$\alpha = \frac{2(D_{\max} - D_{\min} - 0,02d)}{D_{\max} + D_{\min}} 100\%$$

(2)

где, D_{max}, D_{min}-соответственно наибольший и наименьший наружные (внутренние) диаметры сосуда, мм;

d-внутренний диаметр штуцера или люка, мм.

Величину относительной овальности для сосудов с отношением толщины стенки обечайки к внутреннему диаметру 0,01 и менее допускается увеличить до 1,5 %.

Относительная овальность для элементов сосудов, работающих под наружным давлением, не более 0,5 %.

Увод (угловатость) f_{кромки} в сварных швах не более f = 0,1s + 3 мм, но не более соответствующих величин, указанных в таблице 2 для элементов сосудов (рисунок 1).

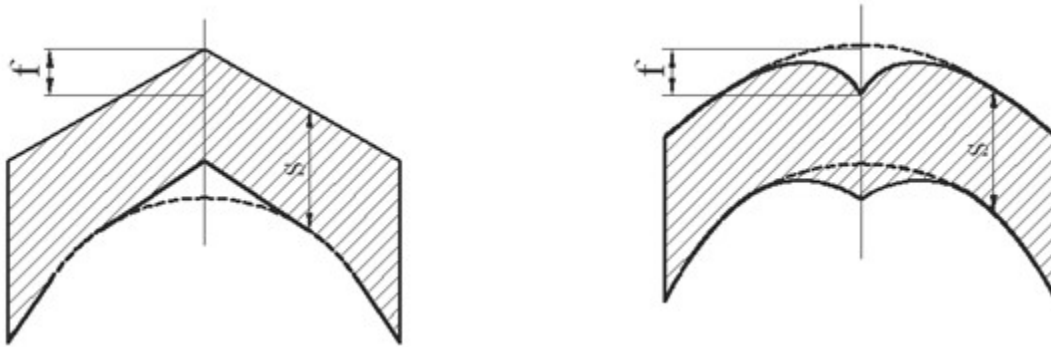


Рисунок 1. Увод (угловатость) кромок в сварных швах

Таблица 1

Максимальный увод (угловатость) кромок в стыковых швах, мм				
обечаяек	шаровых резервуаров и днищ из лепестков		конических днищ	
	независимо от D	D < 5000	D > 5000	
	D < 5000	D > 5000	D < 2000	D > 2000
5	6	8	5	7

D - внутренний диаметр, мм.

Смещение кромок в листов (рисунок 2), измеряемое по срединной поверхности, в стыковых соединениях, определяющих прочность сосуда, не более $b = 0,1s$, но не более 3 мм.

Смещение кромок в кольцевых швах, за исключением швов, выполняемых электрошлаковой сваркой, не более величин, приведенных в таблице 3. Смещение кромок в кольцевых швах, выполняемых электрошлаковой сваркой, не более 5 мм.

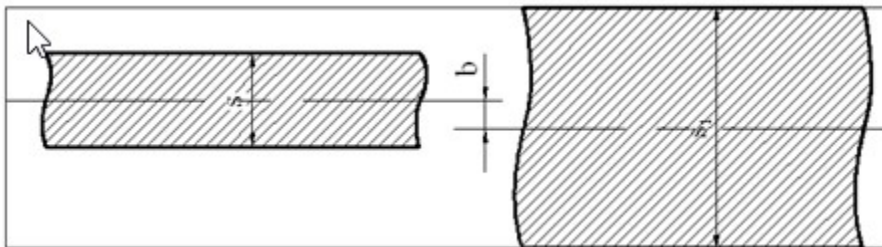


Рисунок 2. Смещение кромок листов

Таблица 2

Толщина свариваемых листов s, мм	Максимально допустимые смещения стыкуемых кромок в кольцевых швах, мм	
	на монометаллических сосудах	на биметаллических сосудах со стороны коррозионного слоя
До 20	$0,1s + 1$	50 % толщины плакирующего слоя
Свыше 20 до 50	$0,15s$, но не более 5	

Свыше 50 до 100	$0,04s + 3,5$	$0,04s + 3$, но не более толщины плакирующего слоя
Свыше 100	$0,025s + 5$, но не более 10	$0,025s + 5$, но не более 8 и не более толщины плакирующего слоя
Примечание: При условии наплавки на стыкуемые поверхности с уклоном 1:3 для сварных соединений, имеющих смещение кромок более 5 мм.		

Смещение кромок в стыковых сварных соединениях труб не более величин, приведенных в таблице 3.

Таблица 3

Толщина стенки трубы s , мм	Максимально допустимые смещения кромок, мм
До 3	$0,2s$
Свыше 3 до 6	$0,1s + 0,3$
Свыше 6 до 10	$0,15s$
Свыше 10 до 20	$0,05s + 1$
Свыше 20	$0,1s$, но не более 3

Приложение 18
к Правилам обеспечения
промышленной безопасности
при эксплуатации оборудования,
работающего под давлением

Оценка качества сварных соединений

1. Настоящее приложение устанавливает основные требования к нормам оценки качества сварных соединений, работающих под давлением и выполненных дуговой, электрошлаковой, электронно-лучевой и газовой сваркой, при визуальном, измерительном, капиллярном, магнитопорошковом, радиографическом и ультразвуковом контроле, при механических испытаниях и при металлографическом исследовании.

Конкретные нормы оценки качества сварных соединений приводятся в нормативно-технической документации на контроль сварных соединений.

Для сварных соединений, выполненных другими способами сварки, и сварных соединений, не работающих под давлением, для контроля сварных соединений не указанными выше методами нормы оценки качества устанавливаются нормативно-технической документацией.

2. Используемые в настоящем приложении термины и определения приведены в пункте 2 Настоящих Правил.

3. Нормы оценки качества принимают по следующим размерным показателям (РП): по номинальной толщине сваренных деталей - для стыковых сварных соединений деталей одинаковой толщины (при предварительной обработке концов деталей путем

расточки, раздачи, калибровки или обжатия - по номинальной толщине сваренных деталей в зоне обработки);

по номинальной толщине более тонкой детали - для стыковых сварных соединений деталей различной номинальной толщины (при предварительной обработке конца более тонкой детали - по ее номинальной толщине в зоне обработки);

по расчетной высоте углового шва - для угловых, тавровых и нахлесточных сварных соединений (для угловых и тавровых сварных соединений с полным проплавлением за размерный показатель допускается принимать номинальную толщину более тонкой детали);

по удвоенной номинальной толщине более тонкой детали (из двух сваренных) - для торцевых сварных соединений (кроме соединений вварки труб в трубные доски);

по номинальной толщине стенки труб - для сварных соединений вварки труб в трубные доски.

При радиографическом контроле сварных соединений через две стенки нормы оценки качества принимаются по тому же размерному показателю, что и при контроле через одну стенку.

4. Протяженность (длина, периметр) сварных соединений определяется по наружной поверхности сварных деталей у краев шва (для соединений штуцеров, угловых и тавровых соединений - по наружной поверхности привариваемой детали у края углового шва).

5. Число и суммарная приведенная площадь одиночных включений и скоплений, выявленных применяемыми методами неразрушающего контроля, не превышают значений, указанных в настоящих нормах, на любом участке сварного соединения длиной 100 мм.

Для сварных соединений протяженностью менее 100 мм нормы по числу и суммарной приведенной площади одиночных включений и скоплений уменьшают пропорционально уменьшению протяженности контролируемого соединения. Если при этом получается дробная величина, то она округляется до ближайшего целого числа.

Визуальный и измерительный контроль

1. При визуальном и измерительном контроле сварных соединений не допускаются: трещины всех видов и направлений;

непровары (несплавления) между основным металлом и швом, а также между валиками шва;

непровары в корне шва (кроме случаев, оговоренных в НТД);

наплывы (натеки) и брызги металла;

незаваренные кратеры;

свищи;

прожоги;

скопления;

подрезы (кроме случаев, оговоренных в НТД);
отклонения размеров шва сверх установленных норм.

2. Нормы допустимых дефектов, выявленных при визуальном и измерительном контроле, приведены в таблице 1.

Нормы поверхностных дефектов в сварных соединениях

Таблица 1

Дефект	Допустимый максимальный размер, мм	Число дефектов
Выпуклость стыкового шва с наружной стороны	Устанавливается НД или конструкторской документацией в зависимости от вида сварки и типа соединения	-
Западания (углубления) между валиками и чешуйчатость поверхности шва	$0,12 \text{ РП} * (46) + 0,6$, но не более 2	-
Одиночные включения	$0,12 \text{ РП} + 0,2$, но не более 2,5	При РП от 2 до 10-02 РП + 3 При РП свыше 10 до 20 -,1# РП + 4 При РП свыше 20 -,05# РП + 5, но не более 8
Выпуклость корня шва при односторонней сварке труб без подкладных колец	1,5 при D до 25 включительно 2,0 при D свыше 25 до 150 включительно 2,5 при D свыше 150	-
Вогнутость корня шва при односторонней сварке труб без подкладных колец	$0,12 \text{ РП} + 0,4$, но не более 1,5	-

Капиллярный контроль

1. При контроле сварного соединения по индикаторным следам не допускаются удлиненные и неодиочные индикаторные следы. Количество одиночных округлых индикаторных следов не превышает норм, указанных в таблице 1 для одиночных включений, а наибольший размер каждого индикаторного следа не превышает трехкратных значений этих норм.

2. Выявленные при контроле согласно пункту 1 дефекты допускается оценить по их фактическим показателям после удаления реактива. При этом руководствоваться требованиями пункте 2 и таблицы 1 настоящего приложения. Результаты этой оценки являются окончательными.

Магнитопорошковый контроль

1. Нормы оценки качества при магнитопорошковом контроле соответствуют нормам для визуального контроля (пункте 2 и таблицы 1).

2. Выявленные при контроле согласно пункту 1 дефекты допускается оценивать по их фактическому размеру после удаления эмульсии или порошка. Результаты этой оценки являются окончательными.

Радиографический контроль

1. Качество сварных соединений считается удовлетворительным, если на радиографическом снимке не будут зафиксированы трещины, непровары (за исключением случаев, оговоренных НТД), прожоги, свищи, недопустимые выпуклость и вогнутость корня шва (таблица 1), а размер, число и суммарная приведенная площадь одиночных включений и скоплений не превышают норм, приведенных в таблица 2 и нормативно-технической документации.

Требуемый уровень чувствительности снимка устанавливается нормативно-технической документацией.

Нормы допустимых дефектов сварных соединений, выявленных при радиографическом контроле

Таблица 2

Дефект	Размерный показатель сварного соединения (РП), мм	Максимальный размер, мм	Число дефектов на 100 мм шва
Одиночные включения	От 2,0 до 15 включительно Свыше 15 до 40 включительно Свыше 40	ОД5РП + 0,5# 0,05РП + 2,0 0,025РП + 3,0, но не более 5	Суммарное число одиночных включений и скоплений: 0,25РП +12
Одиночные скопления	От 2,0 до 15 включительно Свыше 15 до 40 включительно Свыше 40	1,5(0,15РП+0,5) 1,5(0,05РП+2,0) 1,5(0,025РП+3), но не более 8,0	при РП от 2 до 40; ОДРП+18, но не более 27 при РП свыше 40
Одиночные протяженные включения	От 2,0 до 5 включительно Свыше 5 до 50 включительно Свыше 50	ОД5РП + 5, но не более 14	2 3 4

6. Ультразвуковой контроль

1. Качество сварных соединений считается удовлетворительным при соблюдении следующих условий:

выявленные несплошности не являются протяженными (условная протяженность несплошности не превышает условную протяженность соответствующего эталонного отражателя);

расстояние по поверхности сканирования между двумя соседними несплошностями не менее условной протяженности несплошности с большим значением этого показателя (несплошности являются одиночными);

эквивалентные площади и количество одиночных несплошностей не превышают нормы, установленные в НТД.

7. Механические испытания

1. Качество сварных соединений по результатам механических испытаний считается удовлетворительным при условии выполнения следующих требований:

а) временное сопротивление должно быть не ниже минимально допустимого для основного металла, а при испытании сварных соединений элементов с разными нормативными значениями временного сопротивления этот показатель - не ниже минимально допустимого для менее прочного основного металла. Изменение указанных требований может быть предусмотрено нормативно-технической документацией;

б) угол изгиба при испытании на статический изгиб и просвет между сжимаемыми поверхностями при испытании на сплющивание сварных стыков труб наружным диаметром менее 108 мм при толщине стенки менее 12 мм должны соответствовать требованиям таблицы 3.

Требования к результатам испытания сварных соединений на изгиб и сплющивания

Таблица 3

Тип (класс) стали сваренных деталей	Номинальная толщина сваренных деталей s, мм	Угол изгиба при испытании на изгиб, град, не менее	Просвет между сжимаемыми поверхностями при испытании на сплющивание, мм, не более
Углеродистые	До 20 включительно	100 (70)	4s
	Свыше 20	80	-
Марганцевые и кремнемарганцевые	До 20 включительно	80 (50)	5s
	Свыше 20	60	-
Марганцевоникельмолибденовые, хромомолибденовые и хромомолибденованадиевые перлитного класса и высоколегированные хромистые мартенситноферритного класса	До 20 включительно Свыше 20	50	6s
		40	-
Хромоникелевые и хромомарганцевые аустенитного класса	До 20 включительно	150	4s
	Свыше 20	120	-

В Ст3спЗ	(группа IV)	ГОСТ 380											
15, 20, 25	ГОСТ 8479 (группа IV,V) ⁶	ГОСТ 1050	450	6,4(64)	+	+	+	+	+	+	-	-	
20	ОСТ 108.03 0.113	ОСТ 108.03 0.113	450	н е ограни чено	+	+	+	+	+	+	+	+	
10Г2, 10Г2С	ГОСТ 8479 (группа IV,V)	ГОСТ 4543	450	-//-	+	+	+	+	+	+	-	+	
22К	ОСТ 108.03 0.113	ОСТ 108.03 0.113	350	-//-	+	+	+	+	+	+	+	+	
15ГС, 16ГС	ОСТ 108.03 0.113	ОСТ 108.03 0.113	450	-//-	+	+	+	+	+	+	+	+	
16ГН МА	ОСТ 108.03 0.113	ОСТ 108.03 0.113	350	-//-	+	+	+	+	+	+	+	+	
12МХ	ГОСТ 8479 (группа IV, V)	ГОСТ 20072	530	-//-	+	+	+	+	+	+	-	+	
15МХ	ГОСТ 8479 (группа IV, V)	ГОСТ 4543	550	-//-	+	+	+	+	+	+	-	+	
12Х1М Ф	ОСТ 108.03 0.113	ОСТ 108.03 0.113	570	-//-	+	+	+	+	+	+	+	+	
15ХМ1 Ф	ОСТ 108.03 0.113	ГОСТ 108.03 0.113	575	-//-	+	+	+	+	+	+	+	+	

Примечания:

¹Нормируемые показатели и объем контроля соответствуют указанным в ГОСТ. Категория, группа качества поковок и дополнительные испытания, предусмотренные

ГОСТ, выбираются конструкторской организацией. Требования, предусмотренные таблицей (отмеченные знаком +), но отсутствующие в действующих ГОСТ, включают в ГОСТ при их пересмотре.

²Материал поковок и штамповок из листовой стали удовлетворяет требованиям, предъявляемых к листовой.

³Контроль механических свойств при испытаниях на растяжение производится в соответствии с пунктами 1086 и 1096 настоящих Правил при испытаниях на ударную вязкость- в соответствии с пунктами 1087 – 1090 настоящих Правил.

⁴Все поковки деталей трубопроводов I и II категории, имеющие один из габаритных размеров более 200 мм и толщину более 50 мм, подлежат радиографическому контролю или УЗК.

⁵Круглый прокат, применяемый согласно пункту 1033 настоящих Правил, допускается использовать по ГОСТ на прокат при условиях, указанных в таблице 4, то есть изготавливать из тех же марок стали, на те же параметры, при выполнении того же контроля механических свойств (на растяжение и ударную вязкость) и сплошного радиографического контроля или УЗК. При диаметре проката более 80 мм контроль механических свойств производить на образцах тангенциального направления.

⁶Допускается применение поковок из сталей 20, 25 и 12Х1МФ по ГОСТ 8479 (группа II) при Ду =100 мм без ограничения давления при температурах до 350⁰С и стали 12Х1МФ до 570⁰С. Поковки по ГОСТ 8479 (группа II) допускаются для деталей уплотнения арматуры (кольца разъемные, крышки и так далее) с предельными параметрами, указанными в данной таблице.

Стальные отливки

Таблица 7

Марка стали	ГОСТ		Предельные параметры		Обязательные испытания ¹						Дефектоскопия ³
	Н а отливку	Н а сталь	t, °С	р, МПа (кгс/см ²)	Механические испытания ²						
					σ _В	σ _Т	δ	ψ	КС	Н	
15Л, 20Л, 25Л, 30Л, 35Л	ГОСТ 977 (группа II)	ГОСТ 977	300	5(50)	+	+	+	-	-	-	-
20Л, 25Л, 30Л, 35Л	ГОСТ 977 (группа III)	ГОСТ 977	350	н е ограничено	+	+	+	-	+	-	+
25Л	ОСТ 108.961.03	ОСТ 108.961.03	425 ⁴	-//-	+	+	+	+	+	+	+

20ГСЛ	ОСТ 108.961 .03	ОСТ 108,961 .03	450	-//-	+	+	+	+	+	+	+
20ХМЛ	ОСТ 108.961 .03	ОСТ 108.961 .03	520	-//-	+	+	+	+	+	+	+
20ХМФ Л	ОСТ 108.961 .03	ОСТ 108.961 .03	540	-//-	+	+	+	+	+	+	+
15Х1М 1ФЛ	ОСТ 108.961 .03	ОСТ 108.961 .03	570	-//-	+	+	+	+	+	+	+
12Х18 Н9ГЛ	ГОСТ 977 (группа III)	ГОСТ 977 (группа III)	610	-//-	+	+	+	+	+	-	+
12Х18 Н12МЗ ГЛ	ГОСТ 977 (группа III)	ГОСТ 977 (группа III)	610	-//-	+	+	+	+	+	-	+

Примечания:

¹Нормируемые показатели и объем контроля соответствует указанным в ГОСТ. Группа качества и дополнительные виды испытаний, предусмотренные ГОСТ, выбираются конструкторской организацией. Требования, предусмотренные таблицей (отмеченные знаком +), но отсутствующие в действующих ГОСТ, включаются в ГОСТ при их пересмотре.

²Контроль механических свойств при испытаниях на растяжение производится в соответствии с пунктами 1086 и 1096 настоящих Правил при испытаниях на ударную вязкость- в соответствии с пунктами 1087 и 1096 настоящих Правил.

³Отливки для трубопроводов I и II категории подлежат радиографическому контролю, УЗК или другому равноценному контролю. Объем контроля устанавливается ГОСТ на отливки. При этом обязательному контролю подлежат концы патрубков, подвергающихся сварке.

⁴Для отливок, изготавливаемых по ОСТ 108.961.03-73 из стали 25 Л с толщиной стенки во внефланцевой части до 55 мм, предельная температура их применения устанавливается до 450°С.

Крепеж

Таблица 8

НТД		Предельные параметры рабочей среды		Обязательные испытания ¹
		Шпильки ³ и болты ²	Гайки ⁶	Механические испытания (шпилек и болтов) ⁴

38ХН 3МФ А	ГОСТ 23304	ГОСТ 4543	350	-//-	350	-//-	+	+	+	+	+	+	+
25Х1 МФ(ЭИ10)	ГОСТ 20700	ГОСТ 20072	510	-//-	540	-//-	+	+	+	+	+	+	+
20Х1 М1Ф1 ТР (ЭП182)	ГОСТ 20700	ГОСТ 20072	580	-//-	580	-//-	+	+	+	+	+	+	+
20Х1 М1Ф1 БР (ЭП44)	ГОСТ 20700	ГОСТ 20072	580	-//-	580	-//-	+	+	+	+	+	+	+
20Х, 13	ГОСТ 20700	ГОСТ 19968	450	-//-	510	-//-	+	+	+	+	+	+	+
13Х11 Н2В2 МФ (ЭИ961)	ГОСТ 20700	ГОСТ 5949	510	-//-	540	-//-	+	+	+	+	+	+	+
20Х12 ВНМ Ф (ЭП428)	ГОСТ 20700	ГОСТ 18969	560	-//-	560	-//-	+	+	+	+	+	+	+
18Х12 ВМБ ФР (ЭИ993)	ГОСТ 20700	ГОСТ 5949	560	-//-	560	-//-	+	+	+	+	+	+	+
08Х16 Н13М 2Б (ЭП680)	ГОСТ 20700 58	ГОСТ 5632	625	-//-	625	-//-	+	+	+	+	+	+	+
31Х19 Н9МВ БТ (ЭИ572)	ГОСТ 20700 58	ГОСТ 5632	625	-//-	625	-//-	+	+	+	+	+	+	+
ХН35 ВТ (ЭИ61 2)	ГОСТ 20700 58	ГОСТ 5632	650	-//-	650	-//-	+	+	+	+	+	+	+

Кч 33-8, Кч35-10, Кч37-12	ГОСТ 1215	200	300	1,6 (16)	+	+	-	+
Вч35, Вч40, Вч45	ГОСТ 7293	200 600	350 130	4 (40) 0,8 (8)	+	+	+	+

Примечания:

¹Нормируемые показатели и объем контроля соответствуют указанным в стандартах.

²Применение чугуна Сч10 допускается с временным сопротивлением не ниже 120 МПа (12 кгс/см²).

Приложение 20
к Правилам обеспечения
промышленной безопасности
при эксплуатации оборудования,
работающего под давлением

Свидетельство об изготовлении элементов трубопровода

Разрешение на изготовление трубопровода

№ _____

от _____ 00 _____ г.

Выдано _____

(наименование органа

выдавшего разрешение)

Свидетельство № _____

об изготовлении элементов трубопровода

(наименование трубопровода по назначению)

(наименование изготовителя и его адрес)

Заказчик _____

Заказ № _____ Год изготовления _____

Рабочая среда _____ Рабочее давление _____

Рабочая температура _____

1. Сведения о трубах, из которых изготовлены элементы трубопровода

№	Наименование элемента	Количество	Наружный диаметр и	Трубы, ГОСТ

п/п			толщина стенки труб, мм	Марка стали, ГОСТ	
-----	--	--	----------------------------	----------------------	--

Примечание. Для трубопроводов I категории, кроме указанных в таблице данных, к свидетельству прилагаются сертификаты на металл и данные по контролю в объеме требований ГОСТ.

2. Сведения об основной арматуре и фасонных частях (литых, сварных или кованных) трубопровода

№ п/п	Наименование элемента	Место установки	Условный проход, мм	Условное давление, МПа (кгс/см ²)	Марка материала	ГОСТ
----------	--------------------------	--------------------	------------------------	---	--------------------	------

Примечание. Для фасонных частей трубопроводов, работающих с давлением 10 МПа (100 кгс/см²) и выше, помимо предусмотренных таблицей сведений, изготовителем представляются заказчику данные контроля качества металла (сертификаты) каждой фасонной части в объеме, предусмотренном ГОСТ.

3. Сведения о фланцах и крепежных деталях

№ п/п	Наименование элемента	Количество	ГОСТ на фланец, крепежную деталь	Условный проход, мм	Условное давление, МПа (кгс/см ²)	Материал фланца		Материал шпилек, болтов, гаек	
						марка стали	ГОСТ	марка стали	ГОСТ

4. Сведения о сварке

Вид сварки, применявшийся при изготовлении элементов _____

Данные о присадочном материале _____

Сварка произведена в соответствии с требованиями Правил, ГОСТ на сварку сварщиками, прошедшими аттестацию.

5. Сведения о термообработке труб, гибов и сварных соединений (вид, режим) _____

6. Сведения о контроле сварных соединений (объем и методы контроля) _____

7. Сведения о стилокопировании _____

8. Сведения о гидравлическом испытании _____

9. Заключение

Элементы трубопровода: _____

(наименование элементов, их количество)

Изготовлены и испытаны в полном соответствии с Правилами обеспечения промышленной безопасности при эксплуатации оборудования, работающего под давлением, ГОСТ на изготовление и признаны годными к работе при расчетных параметрах.

Опись прилагаемых документов _____

_____ г
" ____ " _____ 20 ____ г Технический руководитель
организации-изготовителя
М. П.

Приложение 21
к Правилам обеспечения
промышленной безопасности
при эксплуатации оборудования,
работающего под давлением

Свидетельство о монтаже трубопровода

Разрешение на монтаж трубопровода

№ _____

от _____ 20 ____ г.

Выдано _____

наименование органа,

выдавшего разрешение на монтаж

Свидетельство № _____

о монтаже трубопровода

_____ назначение трубопровода

_____ наименование монтажной организации

Рабочая среда _____ Рабочее давление _____ Рабочая температура _____

1. Данные о монтаже.

Трубопровод смонтирован в полном соответствии с проектом,

разработанным _____

наименование проектной организации

и изготовлен _____

_____ наименование

организации - изготовителя

по рабочим чертежам _____

номер узловых чертежей _____

2. Сведения о сварке.

Вид сварки, применявшейся при монтаже трубопровода:

Данные о присадочном материале _____

указать тип, марку, ГОСТ

Методы, объем и результаты контроля сварных соединений _____

Сварка трубопровода произведена в соответствии с требованиями, ГОСТ на сварку сварщиками, прошедшими аттестацию.

3. Сведения о термообработке сварных соединений (вид и режим)

4. Сведения о материалах, из которых изготовлялся трубопровод:

(эти сведения записываются только для тех материалов, данные о которых не вошли в свидетельство организации-изготовителя)

1. Сведения о трубах.

№ п/п	Наименование элемента	Количество	Наружный диаметр и толщина стенки трубы, мм	Марка стали, ГОСТ	Трубы, ГОСТ
-------	-----------------------	------------	---	-------------------	-------------

Примечание. Для трубопроводов I категории, кроме указанных в таблице данных, к свидетельству должны быть приложены сертификаты на металл и данные по контролю в объеме требований ТУ 14-3-460-75.

1. Сведения об основной арматуре и фасонных частях (литых и кованных).

№ п/п	Наименование элемента	Место установки	Условный проход, мм	Условное давление, МПа (кгс/см ²)	Марка материала корпуса	ГОСТ
-------	-----------------------	-----------------	---------------------	---	-------------------------	------

3. Сведения о фланцах и крепежных деталях

№ п/п	Наименование элемента	Количество	ГОСТ на фланец, крепежную часть	Условный проход, мм	Условное давление, МПа (кгс/см ²)	Материал фланцев		Материал шпилек, гаек и болтов	
						марка стали	ГОСТ	марка стали	ГОСТ

5. Сведения о стилокопировании _____

6. Результаты гидравлического испытания трубопровода.

Трубопровод, изображенный на прилагаемой схеме, испытан пробным давлением _____

При давлении _____ трубопровод был осмотрен, при этом обнаружено _____

7. Заключение.

Трубопровод изготовлен и смонтирован в соответствии с Правилами обеспечения промышленной безопасности при эксплуатации оборудования, работающего под давлением в соответствии с проектом и ГОСТ и признан годным к работе при давлении _____ и температуре _____ " ____ " _____ 20 ____ г. Опись прилагаемых документов

Руководитель монтажных работ

М. П.

Технический руководитель

Приложение 22
к Правилам обеспечения
промышленной безопасности
при эксплуатации оборудования,
работающего под давлением

Оформление наряда-допуска на производство работ

1. Наряд-допуск оформляется в двух экземплярах, заполняется с соблюдением четкости и ясности записей. Исправления и перечеркивания в тексте не допускаются.

2. Заполнение всех граф наряда-допуска производится в соответствии с содержанием подстрочного текста. В графах, не требующих заполнения, делается прочерк.

3. Работы, производимые вблизи действующих железнодорожных, автомобильных дорог, линий электропередач, газо- и теплопроводов и других, действующих открытых (скрытых) коммуникаций и технологических устройств, земляные работы предварительно согласовываются лицом, выдающим наряд-допуск с организациями, обслуживающими эти объекты. Соответствующие документы (схемы, коммуникации), в случае необходимости, прилагаются к наряду-допуску.

4. До начала работы наряд-допуск подписывается:

лицом, выдающим наряд-допуск;

лицами, выполнившими мероприятия по обеспечению мер безопасного производства работ указанные в наряде-допуске;

лицами согласовавшими наряд-допуск, допускающим и производителем работ.

5. При допуске бригады к работе, допускающий вручает экземпляр наряда-допуска производителю работ.

Ежедневный перерыв в работе и повторный допуск оформляется подписями допускающего и производителя работ. Перерыв на обед не оформляется.

6. Производитель работ перед началом работ лично проверяет условия безопасного производства работ, подписывает наряд-допуск и приступает к работе после получения разрешения допускающего.

7. Допускающий к работе прекращает выполнение работ, изымает наряд-допуск, если до окончания работы по данному наряду-допуску:

возникла аварийная ситуация;

обнаружено несоответствие фактического состояния, условий производства работ требованиям мер безопасного производства работ, предусмотренными нарядом-допуском;

при производстве работ вблизи объектов, на которых возможно создание аварийной ситуации, травмирование персонала;

возникла необходимость включения в зоне ведения работ оборудования или энергокоммуникаций.

8. При необходимости временного прекращения работ по наряду-допуску, по указанию допускающего производитель работ удаляет членов бригады с места работы и возвращает наряд-допуск допускающему.

Возобновление работ производится по разрешению допускающего после проверки всех первоначальных мероприятий, обеспечивающих безопасность работающих по наряду-допуску и возвращения наряда-допуска производителю работ.

9. При перерыве в работе в течение одной смены, наряд-допуск остается у производителя работ, а бригада может приступить вновь к работе по его разрешению.

10. При перерыве в работе более одной смены повторный допуск осуществляется после проверки допускающим и производителем работ неизменности условий безопасного производства работ, оговоренных в наряде-допуске.

11. Закрытие наряда-допуска оформляется подписями допускающего и производителя работ. Допускающий делает отметку о времени получения наряда-допуска от производителя работ и обеспечивает его хранение.

При отсутствии допускающего, наряд-допуск закрывается и подписывается производителем работ и лицом, выдавшим наряд.

Не допускается начинать эксплуатацию технических устройств до возвращения производителем работ закрытого наряда-допуска.

12. В случае утери наряда-допуска работы прекращаются. На продолжение работ оформляется новый наряд-допуск и допуск к работе производится заново.

Организация, _____

Наряд - допуск № _____

на выполнение работ повышенной опасности

1. Производитель работ

(Ф.И.О. (при наличии), должность)

2. Поручается выполнить

(наименование оборудования, место работы, краткое содержание объема работ)

3. Допускающий к работе

(Ф.И.О. (при наличии), должность)

4. Ответственный руководитель

(Ф.И.О. (при наличии), должность, подпись)

5. Мероприятия для обеспечения безопасности работ:

5.1. Остановить

(наименование технического устройства)

5.2. Отключить

(рубильник, задвижку, магистраль и так далее)

5.3. Установить

(тупики, заглушки, сигнальные лампы и так далее)

5.4. Выполнить анализ воздушной среды

(указать места)

5.5. Оградить

(зону работ, вывесить плакаты)

5.6. Предусмотреть меры безопасности при работе на высоте в колодцах и так далее

(леса, предохранительные пояса, веревки и так далее)

5.7. Предупредить

5.8. Предусмотреть меры безопасности у железнодорожных путей

(установить знаки, плакаты, ограждения, тупики и другие)

5.9. Указать маршруты следования

(при необходимости приложить схему)

5.10. Дополнительные мероприятия

6. Наряд допуск выдал

(Ф.И.О. (при наличии), должность, подпись, дата)

7. Мероприятия выполнены

(Ф.И.О. (при наличии), должность, подпись)

8. Согласовано:

(должность, Ф.И.О. (при наличии), подпись)

9. Допуск бригады к работе

№ п.п.	Дата и время проведения работ	Члены бригады	Профессия	С условиями работы ознакомлен, инструктаж получил (подпись)	Инструктаж провел (допускающий Ф.И.О. (отчество при наличии, (подпись)

Бригада к работе приступила

(Ф.И.О. (при наличии), подпись производителя работ, дата, время)

10. Оформление перерыва в работе

Дата, время	Рабочее место сдал производитель работ		Допускающ ий к работе	Рабочее место принял производитель работ		Допускающий к работе	
	Ф.И.О. (при наличии)	подпись	подпись	Ф.И.О. при наличии)	подпись	Ф.И.О. (при наличии)	подпись

Из состава бригады выведены

(Ф.И.О. (при наличии))

В состав бригады введены

(Ф.И.О. (при наличии))

Выдающий наряд

(Ф.И.О. (при наличии), подпись)

Работа окончена _____

(дата, время)

Рабочее место убрано, персонал с места производства работ выведен.

Наряд - допуск сдал

(должность, фамилия, подпись производителя работ)

Рабочее место, наряд - допуск принял

(должность, Ф.И.О. (при наличии), подпись допускающего к работе)

Организация, _____

Журнал учета выдачи нарядов-допусков

Образец записи

Дата, время	№ наряда-допуска	Лицо, выдавшее наряд	Наименование работ
01.06.2007 10.00 17.00 02.06.2007	№ 4-6 от 30.05.2006 г. Допущена бригада Иванова В.Н. в составе 3- х человек. Оформлен перерыв в работе. Повторно допущена бригада Иванова В.Н. в составе 3-		Опрессовка ресивера №4

х человек по наряду № 4- 6 от 30.05.2006 г. Работа окончена, наряд закрыт	Аманбаев С.Б.
---	---------------

Примечание: регистрация нарядов-допусков производится в хронологическом порядке по мере поступления нарядов-допусков независимо от даты и времени выдачи времени наряда допуска.

Акт - допуск

" ___ " _____ 20 __ г.

Организация, _____
(наименование организации)

мы, _____ нижеподписавшиеся,

(Ф.И.О. (при наличии), должность)

составили настоящий акт о нижеследующем:

Организация выделяет участок, ограниченный координатами:

(наименование осей, № чертежей)

Для производства на нем

(вид работ)

На следующий срок: начало " ___ " _____ окончание
" ___ " _____ 20 __ г.

До начала работ необходимо выполнить следующие мероприятия,
обеспечивающие безопасность проведения работ

№ п.п.	Наименование мероприятия	Срок исполнения	Исполнитель
-----------	-----------------------------	-----------------	-------------

Начальник объекта _____ (подпись)

Представитель подрядчика _____ (подпись)

Примечание: При необходимости ведения работ после истечения срока, действия настоящего акта необходимо составить акт - допуск на новый срок.

**Форма паспорта
сосуда, работающего под давлением**

1. Удостоверение о качестве изготовления сосуда

(наименование сосуда)

Заводской № _____ изготовлен _____

(дата изготовления)

(наименование и адрес изготовителя)

2. Техническая характеристика и параметры

Наименование частей сосуда				
Рабочее давление, МПа (кгс/см ²)				
Расчетное давление, МПа (кгс/см ²)				
Пробное давление испытания, МПа (кгс/см ²)	гидравлического			
	пневматического			
Рабочая температура среды, °С				
Расчетная температура стенки, °С				
Минимально допустимая отрицательная температура стенки, °С				
Наименование рабочей среды				
Характеристика рабочей среды	Класс опасности			
	Взрывоопасность			
	Пожароопасность			
Прибавка для компенсации коррозии (эрозии), мм				
Вместимость, м ³				
Масса пустого сосуда ¹ , кг				
Максимальная масса заливаемой среды ¹ , кг				
Расчетный срок службы сосуда, лет				
¹ Для сосудов со сжиженными газами				

3. Сведения об основных частях сосуда

		Размеры, мм	Основной металл	Данные о сварке (пайке)

												образ ца
--	--	--	--	--	--	--	--	--	--	--	--	-------------

Химический состав по сертификату или протоколу заводских исследований											
C	Mn	Si	Cr	Ni	Mo	Cu	Ti	V	S	P	Прочие элементы

7. Карта измерений корпуса сосуда

Наименование элемента	Номер эскиза	Номер сечения	Диаметр, мм		Овальность, %		Отклонение от прямолинейности, мм		Смещение кромок сварных стыковых соединений, мм					
			Номинальный наружный или внутренний	Отклонение		допускаемая	измеренная	допускаемое	измеренное	продольных		кольцевых		
				допускаемое	измеренное					допускаемое	измеренное	допускаемое	измеренное	

8. Результаты испытаний и исследований сварных соединений

Наименование элемента и номер чертежа (эскиза) с указанием соединения, для которого изготовлялись контрольные соединения	Документ о проведении испытаний (номер и дата)	Механические испытания										
		Сварное соединение						Металл шва				
		Временное сопротивление Rm, МПа (кгс/см ²)	Ударная вязкость		Диаметр правки и угол изгиба	Временное сопротивление Rm, МПа (кгс/см ²)	Относительное удлинение e As, %	Твердость НВ Величина, Дж/см ² (кгс·м/см ²)				
			Величина, Дж/см ² (кгс·м/см ²)	Температура, °С					Тип образца			

Механические испытания		Оценка	Металлографические исследования	Клеймо сварщика
Зона термического влияния (околошовная зона)	Ударная вязкость			
			Номер и дата документа	

Температура, °С	Тип образца			макро- или микроисследо- вания	Оценка	

9. Данные о неразрушающем контроле сварных соединений

Обозначение сварного шва	Номер и дата документа о проведении контроля	Метод контроля	Объем контроля, %	Описание дефектов	Оценка

10. Данные о других испытаниях и исследованиях

11. Данные о термообработке

Наименован- ие элемента	Номер и д а т а документа	В и д термообраб- отки	Температур а термообраб- отки, °С	Скорость, °С/ч		Продолжите льность выдержки, ч	Способ охлаждения
				нагрева	охлаждения		

12. Данные о гидравлическом (пневматическом) испытании

Сосуд успешно прошел следующие испытания:

Вид и условия испытания		Испытываемая часть сосуда				
Гидравлическое испытание	Пробное давление, МПа (кгс/см ²)					
	Испытательная среда					
	Температура испытательной среды, °С					
	Продолжительн ость выдержки, ч (мин)					
Пневматическое испытание	Пробное давление, МПа (кгс/см ²)					
	Продолжительн ость выдержки, ч (мин)					
Положение сосуда при испытании 1		горизонтальное		вертикальное		
Примечание: В нужной графе указать "Да".						

13. Заключение

Сосуд изготовлен в соответствии с "Правилами обеспечения промышленной безопасности при эксплуатации оборудования, работающего

под давлением" и ПКД

(наименование, обозначение и дата утверждения документа)

Сосуд подвергнут наружному и внутреннему осмотру и гидравлическому (пневматическому) испытанию пробным давлением согласно разделу 12 настоящего паспорта.

Сосуд признан годным для работы с указанными в настоящем паспорте параметрами.

Технический руководитель _____

(подпись) (расшифровка подписи)

М.П.

Начальник службы качества _____

(подпись) (расшифровка подписи)

" ____ " _____ 20__ года

14. Сведения о местонахождении сосуда

Наименование организации-владельца	Местонахождение сосуда	Дата установки
------------------------------------	------------------------	----------------

15. Лицо, обеспечивающее исправное состояние и безопасное действие сосуда

Номер и дата приказа о назначении	Должность, фамилия, имя, отчество назначенного лица	Подпись
-----------------------------------	---	---------

16. Сведения об установленной арматуре

Дата	Наименование	Количество, шт.	Условный проход, мм	Условное давление, МПа (кгс/см ²)	Материал (марка, ГОСТ или НТД)	Место установки	Подпись назначенного лица за исправное состояние и безопасное действие сосуда
------	--------------	-----------------	---------------------	---	--------------------------------	-----------------	---

17. Другие данные об установке сосуда

а) коррозионность среды _____

б) противокоррозионное покрытие _____

в) тепловая изоляция _____

г) футеровка _____

д) схема подключения сосуда в установку (линию) _____

18. Сведения о замене и ремонте основных элементов сосуда и арматуры

|--|--|--|

Освидетельствование	Разрешенное давление,	Срок следующего
Дата	МПа (кгс/см ²)	освидетельствования
Результаты		

19. Запись результатов освидетельствования

Дата	Сведения о замене и ремонте	Подпись лица, проводившего работы
------	-----------------------------	-----------------------------------

20. Учет сосуда

Сосуд поставлен на учет за № ____ в _____
(регистрирующий орган)

В паспорте пронумеровано и прошнуровано _____
страниц и _____ чертежей _____

(должность представителя подпись лица обеспечивающие исправное состояние и безопасное эксплуатации сосуда)

М.П.

" ____ " _____ 20__ года

Примечания:

1. К паспорту прилагаются:

1) чертежи сосуда с указанием основных размеров, дающие возможность проверки расчетом принятых размеров и контроля соответствия сосуда требованиям проектно-конструкторской документации;

2) расчет на прочность, выполняемый для элементов, работающих под давлением.

Расчет на прочность элементов, принятых по стандартам, в которых указаны условия эксплуатации (давление, температура), допускается не прилагать, и в этом случае делается ссылка на соответствующий стандарт. Расчет на малоцикловую усталость выполняется при числе циклов нагружения более 10³;

3) руководство по монтажу и эксплуатации, включая технологический регламент проведения в зимнее время пуска (остановки) сосуда.

Руководство по эксплуатации составляется разработчиком сосуда и включает технологический регламент проведения в зимнее время пуска (остановки) сосуда, устанавливаемого на открытой площадке или в неотапливаемом помещении;

4) допускается прилагать другие документы (например, сводный лист заводских изменений, комплектовочная ведомость, спецификация с указанием основных размеров сборочных единиц и тому подобное);

5) при передаче сосуда другому владельцу вместе с сосудом передается паспорт.

2. Порядок оформления паспорта:

1) паспорт сосуда издается типографским способом. Формат паспорта 210X297 мм. Обложка паспорта-жесткая. Листы паспорта выполняются на плотной бумаге одного качества;

2) разделы (таблицы) паспорта заполняются черными чернилами (тушью или пастой) чертежным шрифтом с высотой букв и цифр не менее 3,5 мм или машинописным способом. Надписи и знаки выполняются четкими и понятными;

3) изложение содержания разделов (таблиц) паспорта является кратким и четким, исключая возможность различного толкования;

4) обозначения, определения и термины соответствуют установленным НД, а при их отсутствии-общепринятым в научно-технической литературе;

5) единицы измерения физических величин указывают в системе "СИ" или в системе "СГС" (например, 4,0 МПа или 40,0 кгс/см²);

6) опечатки, описки и графические неточности, допущенные в процессе заполнения паспорта, исправляют подчисткой или закрашиванием белой краской с нанесением на этом месте исправленного текста (графики). Повреждение листов, помарки или следы не полностью удаленного текста (графики) не допускаются. Правомочность (законность) исправления подтверждается надписью "Исправленному верить", заверенной печатью;

7) в тексте не допускаются сокращения слов, за исключением установленных правилами русской орфографии или нормативной документацией.

Перед отрицательными значениями величин пишут слово "минус". Не допускается проставлять математический знак (например, "+", "-", "<", ">", "=" и другие) без цифры, математический знак минус ("-") перед отрицательным значением величины;

8) все строки и графы разделов (таблиц) заполняются.

Не допускается ставить кавычки вместо повторяющихся цифр, марок сталей, знаков, математических и химических символов.

Если в строках или графах разделов (таблиц) не требуется указывать цифровые или иные сведения, в них ставят прочерк;

9) разделы с 1-13 и приложения заполняются изготовителем сосуда, а разделы 14-20 -владельцем сосуда.

Порядок заполнения разделов паспорта

1. Удостоверение о качестве изготовления сосуда:

в строке "Заводской №" указывают порядковый номер сосуда по системе нумерации изготовителя.

2. Техническая характеристика и параметры:

1) в графах заголовка таблицы "Наименование частей сосуда" указывают наименование герметично разделенных пространств (частей) сосуда: корпус, рубашка, трубное пространство и так далее;

2) в строке "Рабочее давление" указывается рабочее давление, приведенное в конструкторской документации (в чертеже общего вида или в сборочном чертеже), или условное давление для стандартных сосудов. В случае, когда указывается условное давление, дают сведения о пределах применения сосуда, в зависимости от давления и температуры;

3) в строке "Расчетное давление" указывается расчетное давление, приведенное в конструкторской документации (в чертеже общего вида или в сборочном чертеже);

4) в строке "Пробное давление" указывается давление, при котором проводилось гидравлическое (пневматическое) испытание сосуда. При замене гидравлического (пневматического) испытания другим видом испытания в этой строке делается запись: "раздел 10";

5) в строках "Рабочая температура среды" и "Расчетная температура стенки" указывается температура, приведенная в конструкторской документации (в чертеже общего вида или в сборочном чертеже);

6) в строке "Минимально допустимая, отрицательная температура стенки" для сосудов, устанавливаемых на открытой площадке или в неотапливаемом помещении, указывают одну из температур:

абсолютную минимальную температуру наружного воздуха района установки сосуда, если температура стенки становится отрицательной от воздействия окружающего воздуха, когда сосуд находится под давлением;

отрицательную температуру стенки сосуда, находящегося под давлением, если она ниже абсолютной минимальной температуры наружного воздуха района установки сосуда;

среднюю температуру наружного воздуха наиболее холодной пятидневки района установки сосуда, если температура стенки всегда положительная, когда сосуд находится под давлением.

Для сосудов, устанавливаемых в отапливаемом помещении, строка "Минимально допустимая отрицательная температура стенки" не заполняется;

7) строка "Наименование рабочей среды" заполняется в соответствии с конструкторской документацией (чертежом общего вида или сборочным чертежом), а при отсутствии сведений о среде в чертеже данная строка заполняется владельцем сосуда;

8) в строке "Характеристика рабочей среды" указывают класс опасности по ГОСТ 12.1.007, взрывоопасность ("Да" или "Нет"), пожароопасность ("Да" или "Нет") среды;

9) строка "Прибавка для компенсации коррозии (эрозии)" заполняется в соответствии с технической характеристикой сборочного чертежа;

10) в строке "Вместимость" указывается номинальный объем рабочего пространства (частей) сосуда. Вместимость указывается при необходимости, например для емкостей, реакторов;

11) в строках "Масса пустого сосуда" и "Максимальная масса заливаемой среды" указываются сведения для сосудов со сжиженными газами, степень заполнения которых средой устанавливается взвешиванием или другим надежным способом контроля;

12) в строке "Расчетный срок службы сосуда" указывается расчетный (назначенный) срок службы сосуда согласно сведениям организации-проектировщика сосуда.

3. Сведения об основных частях сосуда:

1) графа "Наименование частей сосуда" заполняется по сборочному чертежу;

2) в графе "Количество" указывается общее число однотипных частей сосуда;

3) в графе "Размеры" указываются номинальные размеры (диаметр, толщина стенки, длина или высота) частей сосуда после изготовления;

4) в графе "Основной металл" указываются марка стали и номер стандарта (НТД) на химический состав металла;

5) в графе "Данные о сварке (пайке)" указываются способ выполнения соединения (сварка или пайка), вид сварки (автоматическая, ручная и так далее), марка и стандарт (НТД) присадочных материалов.

4. Данные о штуцерах, фланцах, крышках и крепежных изделиях:

1) в графе "Наименование" указывается обозначение штуцера и перечисляются все детали, входящие в данный узел (патрубок, фланец, крышка, укрепляющее кольцо, прокладка, крепеж), а также обозначение фланца и крышки сосуда;

2) в графе "Количество" указывается общее число однотипных деталей;

3) в графе "Размеры" указывают:

для патрубка-наружный диаметр и толщину стенки;

для фланца-номер по спецификации или обозначение по стандарту и номер стандарта;

для крышки-номер по спецификации или обозначение по стандарту и номер стандарта, или наружный диаметр и толщину;

для укрепляющего кольца-наружный диаметр и толщину или номер по спецификации;

для прокладки-наружный диаметр и толщину или номер по спецификации, или номер стандарта;

для крепежа-номинальный диаметр резьбы;

4) в графе "Материал" указываются марка стали и номер стандарта (НТД) на химический состав и технические требования.

5. Данные о предохранительных устройствах, основной арматуре, контрольно-измерительных приборах, приборах безопасности:

1) раздел заполняется изготовителем сосуда в случае поставки предохранительных устройств, арматуры и приборов вместе с сосудом, в противном случае изготовитель делает запись "В объем поставки не входит";

2) в графе "Наименование" указываются:

для предохранительного клапана-наименование или условное обозначение по паспорту;

для мембранного предохранительного устройства-наименование или тип по паспорту;

для запорной и запорно-регулирующей арматуры, а также приборов для измерения давления, температуры, указателей уровня жидкости и тому подобное - наименование или условное обозначение по нормативно-технической документации.

При установке звуковых, световых или других сигнализаторов и блокировок указывают подробную их характеристику;

3) в графе "Количество" указывается общее число устройств, арматуры, приборов одного типа;

4) в графе "Место установки" указывается наименование сборочной единицы, на которой устанавливаются устройство, арматура или приборы;

5) в графе "Условный проход" для мембранных предохранительных устройств указывается условный диаметр мембраны;

6) в графе "Условное давление" для мембранных предохранительных устройств указывается минимальное и максимальное давление срабатывания;

7) в графе "Материал корпуса" указываются марка стали и номер стандарта на химический состав и технические требования.

6. Данные об основных материалах, применяемых при изготовлении сосуда:

1) в графе "Наименование элемента" указываются наименование элементов, которые находятся под давлением (обечайка, днище, крышка, трубная решетка, рубашка, штуцера, фланцы и так далее);

2) в графе "Материал" указываются марка материала, номер стандарта (НТД) на химический состав и технические требования, номер плавки (партии) из сертификата на материал, номер и дата сертификата изготовителя металлопродукции или протокола, или, в случае отсутствия сертификата, номер и дата протокола заводских испытаний изготовителя сосуда;

3) в остальных графах указываются данные из сертификатов изготовителя металлопродукции, а в случае отсутствия сертификатов-данные из протоколов заводских испытаний изготовителя сосуда.

7. Карта измерений корпуса сосуда:

1) в графе "Наименование элемента" указываются элементы сосуда, на которых проводятся соответствующие измерения согласно требованиям нормативно-технической документации;

2) в графе "Номер эскиза" указывается соответствующий номер эскиза, прилагаемого изготовителем сосуда к настоящему разделу паспорта. Эскиз выполняется по примеру рисунка 1 настоящего приложения;

3) в графе "Номер сечения" указывается обозначение сечения элемента согласно прилагаемому эскизу;

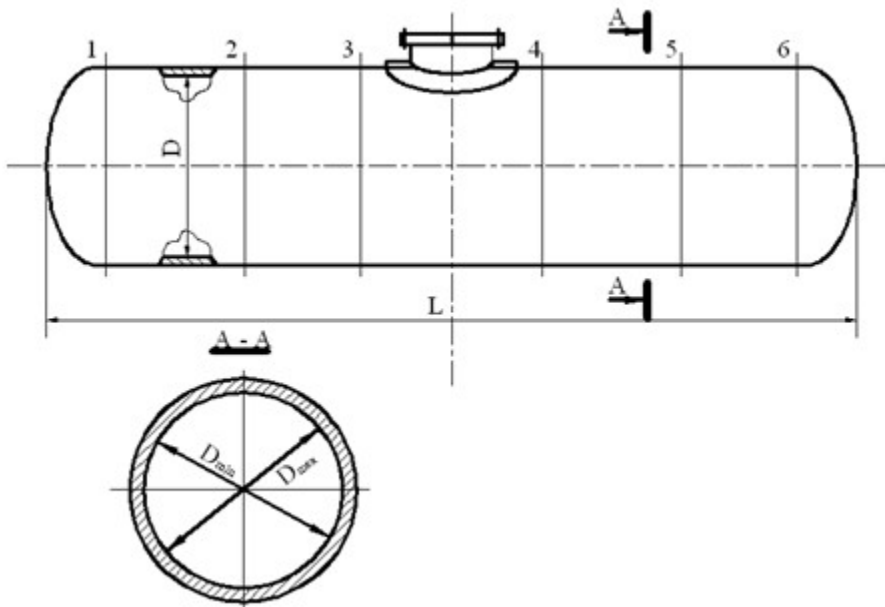


Рисунок 1

4) в графе "Диаметр" указываются:

номинальный внутренний или наружный диаметр согласно чертежу общего вида или сборочному чертежу;

допускаемое отклонение диаметра согласно требованиям нормативно-технической документации;

фактические отклонения диаметра, измеренные в трех сечениях (по торцам, на расстоянии не более 100 мм от торца и в середине элемента);

5) в графах "Овальность" и "Отклонение от прямолинейности" указываются:

допускаемые величины относительной овальности и отклонения от прямолинейности, регламентированные Правилами обеспечения промышленной безопасности при эксплуатации оборудования, работающего под давлением или нормативно-технические документы;

фактические величины относительной овальности и отклонения от прямолинейности.

Число сечений, в которых проводится замер данных параметров, устанавливается службой контроля изготовителя в зависимости от конструкции, габаритов, результатов внешнего осмотра сосуда;

6) в графе "Смещение кромок сварных стыковых соединений" указываются для продольных и кольцевых швов:

допускаемые величины, регламентируемые Правила обеспечения промышленной безопасности при эксплуатации оборудования, работающего под давлением или нормативно-технические документы;

фактические результаты измерений.

8. Результаты испытаний и исследований сварных соединений:

1) в графе "Наименование элемента и номер чертежа" указывается наименование детали или сборочной единицы с номерами (обозначениями) сварных швов одного типа, для которых изготавливается контрольное сварное соединение.

Наименование детали или сборочной единицы с указанием номера (обозначения) сварного шва соответствует схеме контроля сварных швов, входящей в состав проекта сосуда, или эскизу, прилагаемому изготовителем сосуда к настоящему разделу паспорта, на котором указаны тип сварных швов, их число и расположение.

Эскиз выполняется по примеру рисунка 2 настоящего приложения;

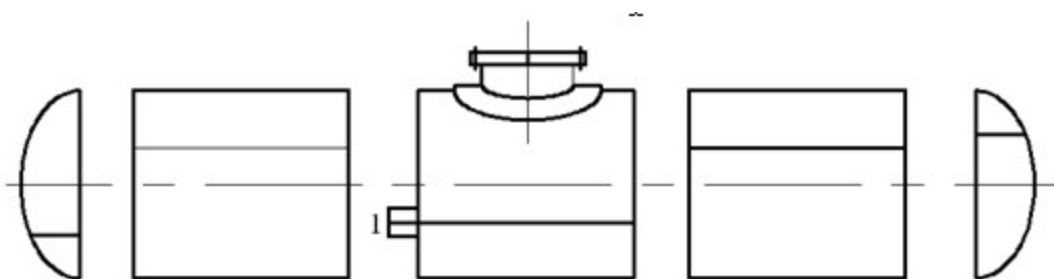


Рисунок 2. 1-обечайка срединная, контрольная пластина № _____

2) в графе "Документ о проведении испытания" указываются наименование, номер и дата документа о проведении испытания;

3) в графе "Механические испытания" для сварного соединения указываются:

временное сопротивление (предел прочности) сварного соединения при температуре 20⁰С;

величина ударной вязкости, температура испытания и тип образца;

диаметр оправки и угол загиба при испытании на изгиб при температуре 20⁰С.

Графы "Механические испытания" для металла шва и зоны термического влияния заполняются в случаях, оговоренных в технической документации.

В графе "Механические испытания" для металла шва указываются:

временное сопротивление (предел прочности) при температуре 20⁰С;

относительное удлинение при разрыве;

твердость.

В графе "Механические испытания" для зоны термического влияния (околошовная зона), в которой проявляется температурно-деформационное влияние сварки,

указываются величина ударной вязкости, температура испытания, тип образца и твердость по Бринеллю.

В графе "Оценка" указываются оценка результатов механических испытаний и ссылка на нормативно-технические документы;

4) в графе "Металлографические исследования" указываются:

номер и дата документа о проведении макро- и микроисследования;

оценка результатов металлографических исследований и ссылка на нормативно-технические документы;

5) в графе "Клеймо сварщика" указывается клеймо сварщика, выполнявшего сварные швы элемента и контрольные сварные соединения.

Если сварные швы элемента выполнялись несколькими сварщиками, то указываются клейма всех этих сварщиков.

9. Данные о неразрушающем контроле сварных соединений:

1) в графе "Обозначение сварного шва" указывается номер или обозначение сварного шва в соответствии со схемой контроля сварных швов, входящей в состав проекта, или эскизом, прилагаемым изготовителем к настоящему разделу паспорта. Эскиз выполняется по примеру рисунка 3 настоящего приложения. Допускается в данной графе указывать наименование сварного узла (например, "корпус", "рубашка", "распределкамера" и так далее) и соединения (например, "шов: обечайка + обечайка"; "поперечный шов"; "фланец + днище" и так далее);

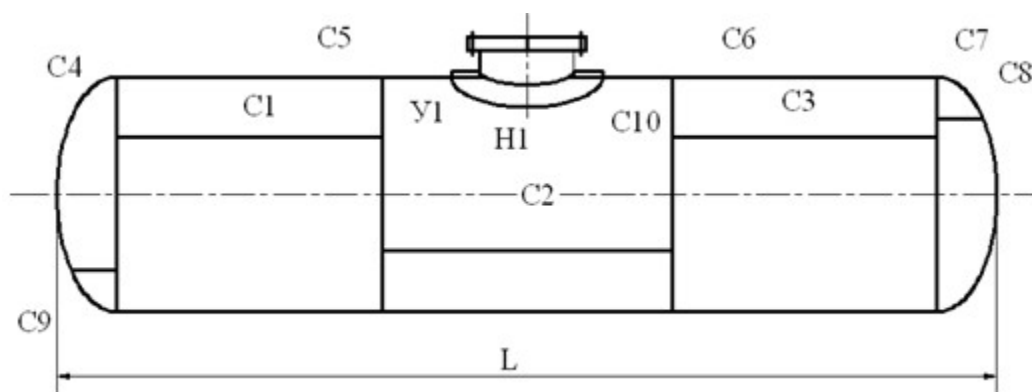


Рисунок 3

Примечание: все участки сварных швов, подвергаемых контролю, в том числе места пересечения швов, обозначаются на схеме.

2) в графе "Номер и дата документа о проведении контроля" указываются номер и дата документа (протокола, отчета или акта) о проведении неразрушающего контроля;

3) в графе "Метод контроля" указывается примененный метод неразрушающего контроля (радиографический, ультразвуковой);

4) в графе "Объем контроля" указывается объем проведенного контроля;

5) в графе "Описание дефектов" указываются выявленные дефекты (характер, число и величина дефектов) или делается запись "Без дефектов";

6) в графе "Оценка" указываются оценка результата контроля и ссылка на нормативно-технические документы.

10. Данные о других испытаниях и исследованиях:

в разделе указываются методы испытаний и исследований, не предусмотренные предыдущими разделами настоящего паспорта (испытание на стойкость против межкристаллитной коррозии, стилоскопирование и другое).

11. Данные о термообработке:

1) в графе "Наименование элемента" указывается наименование сборочной единицы, детали или элемента, которые подвергались термообработке;

2) в графе "Номер и дата документа" указываются номер и дата документа (протокола, акта) о проведении термообработки;

3) раздел заменяется диаграммой термообработки, включающей все сведения настоящего раздела.

12. Данные о гидравлическом (пневматическом) испытании:

1) раздел заполняется изготовителем сосуда, если испытание проводилось на предприятии-изготовителе, или организацией, проводившей испытание на месте монтажа (установки);

2) в графе "Испытываемая часть сосуда" указывается рабочее пространство (корпус, рубашка, трубное пространство и тому подобное), подвергаемое испытанию;

3) в графе "Испытательная среда" указывается "Вода" или, если используется другая жидкость, ее наименование;

4) в зависимости от положения (горизонтальное или вертикальное) сосуда при испытании в соответствующей графе указать "Да".

13. Заключение:

1) в первом абзаце указывается номер и наименование стандарта (НТД), в соответствии с которым изготовлен сосуд;

2) подписи технического руководителя и начальника заверяется печатью.

Примечания:

1. Разделы 14-20 заполняются владельцем сосуда.

2. Изготовитель сосуда предусматривает в паспорте для раздела 18 не менее двух страниц, а для раздела 19-не менее 10 страниц.

Приложение 24
к Правилам обеспечения
промышленной безопасности
при эксплуатации оборудования,
работающего под давлением

Форма паспорта котла (автономного пароперегревателя, экономайзера)

Общие данные

Наименование и адрес предприятия-изготовителя	
Год изготовления	
Тип (модель)	
Наименование и назначение	
Заводской номер	
Расчетный срок службы, лет	
Расчетный ресурс, ч	
котла	
поверхности нагрева	
выходного коллектора	
пароперегревателя	
Расчетное количество пусков	
из холодного состояния	
из горячего состояния	

Технические характеристики и параметры

Расчетные виды топлива и их теплота сгорания МДж/кг (ккал/кг)			
Растопочное топливо и его теплота сгорания, МДж/кг (ккал/кг)			
Расчетное давление, МПа (кгс/см ²)			
в барабане			
в выходном коллекторе пароперегревателя			
Расчетная температура перегретого пара (жидкости), °С			
Паропроизводительность, т/ч (кг/с)			
Теплопроизводительность, МДж/ч (ккал/ч)			
Тепловая мощность, Вт			
Поверхность нагрева парового котла, м ²			
Испарительная			
Перегревателя			
промежуточного перегревателя			
Экономайзера			
Поверхность нагрева водогрейного котла, м ²			
Объем, м ³	Парового котла	с естественной циркуляцией	водяной при максимально допустимом уровне воды в барабане*
			паровой при максимально допустимом уровне воды в барабане
			паровой

		прямоточного	водяной
Водогрейного котла			

Данные о предохранительных клапанах (устройствах)

Т и п предохранительного клапана	Количество	Место установки	Площадь сечения клапана, мм ²	Коэффициент расхода пара альфа_п или жидкости альфа_ж	Давление начала открытия и диапазон давлений начала открытия, Мпа (кгс/см ²)
1	2	3	4	5	6

Примечание. Заполняется изготовителем котла (автономного пароперегревателя, экономайзера). Для водогрейных котлов указать перечень устройств для защиты от повышения давления (или температуры).

Данные об указателях уровня воды

Тип указателя уровня воды	Количество	Место установки
1	2	3
Прямого действия		
Дистанционного действия		

Данные об основной арматуре

Наименование арматуры	Количество	ГОСТ или НТД (марка)	Условный проход, мм	Условное давление, Мпа (кгс/см ²)	Рабочие параметры		Материал корпуса		Место установки
					Давление МПа (кгс/см ²)	Температура, °С	Марка	ГОСТ или НТД	
1	2	3	4	5	6	7	8	9	10

6. Данные об основной аппаратуре для измерения, управления, сигнализации, регулирования и автоматической защиты

Наименование	Количество	Тип (марка)	ГОСТ или НТД
1	2	3	4

Примечание. Заполняется изготовителем котла (автономного пароперегревателя, экономайзера) в случае поставки аппаратуры совместно с котлом. В других случаях заполняется владельцем котла.

7. Питательные и циркуляционные насосы

Тип насоса	Завод-изготовитель	Количество	Максимально допустимая температура воды на входе	Параметры		Тип привода (паровой,
				Номинальная подача,	Напор насоса при номинальной	

ые трубн ые эleme нты)	Колич ество							ГОСТ или НТД)						
1	2	3	4	5	6	7	8	9	10	11	12	13	14	

Данные о штуцерах, крышках, плоских днищах, переходах, фланцах с крепежными деталями (болты, шпильки, гайки)

Наименование	Количество	Размеры, мм, или но м е р спецификации	Материал	
			Марка стали	ГОСТ или НТД
1	2	3	4	5

Примечание. Штуцеры указываются при внутреннем диаметре 36 мм и более. Результаты измерений корпусов котлов, барабанов, коллекторов, изготовленных из листовой стали или поковок

Наименование элемента котла	Но м е р формуляра	Номер сечения (через 1 м длины)	Наружный (внутренний) диаметр		
			Горизонтальный	Вертикальный (под углом 90°)	Овальность, %
1	2	3	4	5	6

Примечание. Для барабанов внутренним диаметром менее 1500 мм и рабочим давлением менее 6 МПа (60 кгс/см²) заполнение данной таблицы не требуется.

Заключение изготовителя

На основании проведенных проверок и испытаний удостоверяется следующее:

1. Элементы котла или котел в сборе изготовлены согласно проектно-конструкторской документации разработанной проектной организацией.

(наименование организации разработчика проектно-конструкторской документации)

2. Элементы котла или котел в сборе были подвергнуты проверке и соответствуют указанным выше стандартам и технической документации.

3. Элементы котла или котел в сборе были подвергнуты испытанию пробным давлением ____ МПа (кгс/см²).

4. Трубные элементы котла были подвергнуты измерительному контролю на отклонение от размеров и формы и на проходимость.

5. Элементы котла или котел в сборе признаны годными для работы с параметрами, указанными в настоящем паспорте.

Технический руководитель Начальник отдела технического изготовителя контроля качества

(фамилия, подпись, печать) (фамилия, подпись)

" ____ " _____ 20__ г.

К паспорту приложены чертежи продольного и поперечного разрезов и план котла с указанием основных размеров и расчет на прочность элементов котла, работающих под давлением: барабанов, коллекторов, труб поверхностей нагрева и трубопроводов в пределах котла, встроенных сепараторов прямоточных котлов, выносных циклонов, пароохладителей и др.

Сведения о местонахождении котла

Наименование организации	Местонахождение котла (адрес владельца)	Дата установки
1	2	3

14. Лицо, обеспечивающее исправное состояние и безопасную эксплуатацию котла

Номер и дата приказа о назначении	Должность, фамилия, имя, отчество	Дата проверки знаний Правил	Подпись
1	2	3	4

15. Сведения об установленной арматуре (при ремонте или реконструкции)

Наименование	Дата установки	Количество	Условный проход, мм, тип, марка	Условное давление, МПа (кгс/см ²)	Материал		Место установки	Подпись лица, обеспечивающее исправное состояние и безопасную эксплуатацию
					Марка	ГОСТ или НТД		
1	2	3	4	5	6	7	8	9

16. Сведения о замене и ремонте элементов котла, работающих под давлением

--	--	--	--	--	--	--	--	--

Дата и номер документа	Сведения о замене и ремонте	Подпись лица, обеспечивающее исправное состояние и безопасную эксплуатацию
1	2	3

Примечание. Документы, подтверждающие качество вновь установленных (взамен изношенных) элементов котла, примененных при ремонте материалов, электродов, сварки, хранятся наравне с паспортом.

17. Чертежи помещения котельной (план и поперечный разрез, продольный разрез) и удостоверение о качестве монтажа прилагаются к паспорту

18. Результаты освидетельствования

Дата освидетельствования	Результаты освидетельствования и подпись лица, проводившего освидетельствование	Разрешенное давление, МПа (кгс/см ²)	Срок следующего освидетельствования
1	2	3	4

19. Регистрация

Котел (автономный пароперегреватель, экономайзер) поставлен на учет за N _____ в _____

(регистрирующий орган) свидетельство об учете прилагаемое к паспорту

В паспорте прошнуровано всего листов _____, в том числе чертежей на _____ листах и отдельных документов _____ листов согласно прилагаемой описи.

(должность, фамилия, имя, отчество лица, (подпись)

обеспечивающее безопасность)

М.П.

организации

Приложение 25
к Правилам обеспечения
промышленной безопасности
при эксплуатации оборудования,
работающего под давлением

Форма паспорта котла

1. Общие данные

Наименование и адрес потребителя	
Наименование и адрес изготовителя	
Порядковый номер котла по системе нумерации изготовителя	Год 20__ изготовления

Тип и система	
Наименование теплоносителя	
Форма и конструктивные размеры согласно чертежу	

2. Технические характеристики и параметры

Расчетный вид топлива и его теплота сгорания, МДж/кг (ккал/кг)	
Тип топки. Тепловая нагрузка топочного объема, МДж/(м ³ х ч)	
Расход топлива, м ³ /ч (т/ч)	
Тип и характеристика топочной установки (горелок)	
Поверхность нагрева, м ²	
Объем, м ³	
Данные о положении низшего уровня жидкости	Согласно чертежу N
Паровой котел	
Рабочее давление, МПа (кгс/см ²)	
Расчетное давление, МПа (кгс/см ²)	
Пробное давление, МПа (кгс/см ²)	
Номинальная температура пара на выходе из котла, °С	
Номинальная температура жидкости на входе в котел, °С	
Номинальная паропроизводительность, т/ч	
Минимально допустимая паропроизводительность, т/ч	
Максимально допустимая паропроизводительность, т/ч	
Жидкостный котел	
Рабочее давление, МПа (кгс/см ²)	
Расчетное давление, МПа (кгс/см ²)	
Пробное давление, МПа (кгс/см ²)	
Номинальная температура жидкости на входе в котел, °С	
Номинальная температура жидкости на выходе из котла, °С	
Номинальная теплопроизводительность, кВт	
Минимальная теплопроизводительность, кВт	
Максимальная теплопроизводительность, кВт	
Минимально допустимый расход жидкости, м ³ /ч	
Максимально допустимый расход жидкости, м ³ /ч	
Максимально допустимое гидравлическое сопротивление	

6. Тип и основные данные о поставляемой с котлом аппаратуре для измерения, управления, сигнализации, регулирования и автоматической защиты

7. Данные о теплоносителе

Наименование теплоносителя (химическая формула или организация-изготовитель)	
Максимально допустимая температура применения, °С	
Температура самовоспламенения в открытом пространстве, °С	
Температура затвердевания, °С	
Температура кипения или начала кипения при 0,1013 МПа (1 кгс/см ²), °С	
Теплота парообразования, кДж/кг	
Вязкость в пределах температуры применения, Па·с	
Нижний предел взрывоопасной концентрации при 0,1013 МПа (1 кгс/см ²), °С	
Изменение (кривая) температуры кипения в зависимости от давления	
Данные о физико-химических свойствах, оказывающих вредное воздействие на организм человека	
Другие данные, влияющие на безопасную эксплуатацию котла (например, коррозионная активность и др.)	

8. Питательные или циркуляционные насосы теплоносителя

N п/п	Тип насоса	Количество насосов	Максимально и минимально допустимая температура на входе в насос, °С	Параметры	
				Номинальная подача, м ³ /ч	Напор насоса при номинальной подаче, МПа (кгс/см ²)
1	2	3	4	5	6

9. Данные об основных и присадочных материалах, используемых при изготовлении элементов, котлов, работающих под давлением

			Материал			Данные о механических испытаниях по сертификату
						при температуре 20°С

				внутренний), мм	отклонение, %	ошибка, % (+-)	допустимое	измеренное	допустимое	измеренное	допустимое	измеренное	допустимое	измеренное	допустимое	измеренное
1	2	3	4	5	6	7	8	9	10	11	12	13	14	15	16	

Примечание. Прилагается эскиз элемента.

11. Результаты испытаний и контроля сварных соединений

N п/п	Наименование элемента и номер чертежа, эскиза (с указанием соединений, для которых выполнялись контрольные соединения)	Номер и дата сертификата	Механические испытания							Металлографический анализ		Клеймо сварщика
			Сварное соединение				Наплавленный металл			Оценка	Номер и дата документа макро или микроисследования	
			Сигма _в , МПа (кгс/мм ²)	Ударная вязкость Дж/см ² (кгс х м/см ²)	Тип образца	Диаметр отправки и угол загиба	Сигма _в , МПа (кгс/мм ²)	дельта ₅ , %	Оценка			
1	2	3	4	5	6	7	8	9	10	11	12	13

Примечания: 1. Прилагаются (при необходимости) эскизы с указанием расположения сварных соединений, микрофотографии структур с описанием последних.

2. При замене испытания сварных соединений труб на ударную вязкость испытанием на сплющивание или загиб результаты вносятся в графику "Ударная вязкость".

3. В графиках "Оценка" дается ссылка на соответствующий нормативно-технической документации.

12. Данные о неразрушающем контроле сварных соединений

N п/п	Наименование элемента и номер чертежа (эскиза)		Метод контроля	Объем контроля	Выявленные дефекты	Оценка
1	2	3	4	5	6	7

13. Другие испытания и исследования

14. Данные о термообработке

№ п/п	Наименование элемента	Номер чертежа	Номер и дата сертификата о термообработке	Марка материала	Вид примененной термообработки	Скорость нагрева, °С/ч	Температура термообработки, °С	Продолжительность выдержки, ч	Скорость охлаждения, °С	Способ охлаждения
1	2	3	4	5	6	7	8	9	10	11

15. Другие данные

15.1. Результаты гидравлического испытания

№ п/п	Наименование элемента	Пробное давление, МПа (кгс/см ²)	Продолжительность выдержки, мин	Температура воды, °С	Дата	Оценка
1	2	3	4	5	6	7

Примечание. При проведении гидравлического испытания после монтажа на месте установки котла протокол испытания составляется организацией, проводившей испытание, и прилагается к паспорту.

15.2. Данные, относящиеся к устройствам для гашения теплоносителя в случае его загорания

15.3. Данные об устройствах охлаждения топки в случае аварии

16. Заключение изготовителя

На основании проведенных проверок и испытаний удостоверяется следующее.

1. Элементы котла или котел в сборе изготовлены согласно проектно-конструкторской документации разработанной проектной организацией

(наименование организации разработчика проектно-конструкторской документации)

2. Элементы котла или котел в сборе были подвергнуты проверке и соответствуют указанным выше стандартам и технической документации.

3. Элементы котла или котел в сборе были подвергнуты испытанию пробным давлением _____ МПа (кгс/см²).

4. Трубные элементы котла были подвергнуты измерительному контролю на отклонение от размеров и формы и на проходимость.

5. Элементы котла или котел в сборе признаны годными для работы с

параметрами, указанными в настоящем паспорте.
Технический руководитель Начальник технического
контроля

(фамилия, подпись, печать) (фамилия, подпись)

"__" _____ 20__ г.

К паспорту приложены чертежи продольного и поперечного разрезов и план котла с указанием основных размеров и расчет на прочность элементов котла, работающих под давлением: барабана, коллекторов, труб поверхностей нагрева и трубопроводов в пределах котла, встроенных сепараторов, прямооточных котлов, выносных циклонов, пароохладителей и др.

17. Сведения о местонахождении котла

Наименование организации	Местонахождение котла (адрес владельца)	Дата установки
1	2	3

18. Лицо, обеспечивающее исправное состояние и безопасную эксплуатацию котла

Номер и дата приказа о назначении	Должность, фамилия, имя, отчество	Дата проверки знаний	Подпись
1	2	3	4

19. Сведения об установленной арматуре (при ремонте или реконструкции)

Наименование	Количество	Условный проход, мм, тип, марка	Условное давление, МПа (кгс/см ²)	Материал		Место установки	Подпись лица, обеспечивающее за исправное состояние и безопасную эксплуатацию
				Марка	ГОСТ или НТД		
1	2	3	4	5	6	7	8

20. Сведения о замене и ремонте элементов котла, работающих под давлением

Дата и номер документа	Сведения о замене и ремонте	Подпись лица, ответственного за исправное состояние и безопасную эксплуатацию
1	2	3

Примечание. Документы, подтверждающие качество вновь установленных (взамен изношенных) элементов котла, примененных при ремонте материалов, электродов, сварки, хранятся наравне с паспортом.

21. Чертежи помещения котельной (план и поперечный разрез, а при необходимости и продольный разрез) и удостоверение о качестве монтажа прилагаются к настоящему паспорту

22. Результаты освидетельствования

Д а т а освидетельствования	Результаты освидетельствования и подпись лица, проводившего освидетельствование	Разрешенное давление, МПа (кгс/см ²)	Срок следующего освидетельствования
1	2	3	4

23. Регистрация

Котел (автономный пароперегреватель, экономайзер)

зарегистрирован за N ____ в _____
(регистрирующий орган)

В паспорте прошнуровано всего листов ____, в том числе чертежей
на ____ листах и отдельных документов ____ листов согласно
прилагаемой описи.

(должность, Ф.И.О. лица, (подпись)
зарегистрировавшего объект)
М.П.

Приложение 26
к Правилам обеспечения
промышленной безопасности
при эксплуатации оборудования,
работающего под давлением

Форма паспорта трубопровода

регистрационный № _____

Наименование и адрес организации владельца трубопровода

Назначение трубопровода _____

Рабочая среда _____

Рабочие параметры среды:

давление, МПа (кгс/см²) _____

температура, °С _____

Расчетный срок службы, лет* _____

Расчетный ресурс, ч* _____

Расчетное число пусков* _____

Перечень схем, чертежей, свидетельств и других документов на изготовление и монтаж трубопровода, представляемых при регистрации

М.П.

Подпись технической руководства организации (владельца трубопровода)

" ____ " _____ 20__ г.

* Заполняется по данным проектной организации.

Лицо, обеспечивающее исправное состояние и безопасную эксплуатацию трубопровода

Номер и дата приказа о назначении	Должность, фамилия, имя, отчество	Дата проверки знания Правил котлонадзора	Подпись Ответственного лица
1	2	3	4

Записи о ремонте и реконструкции трубопровода

Дата записи	Перечень работ, проведенных при ремонте и реконструкции трубопровода; дата их проведения	Подпись лица контроля
1	2	3

Записи результатов освидетельствования трубопровода

Дата освидетельствования	Результаты освидетельствования	Срок следующего освидетельствования
1	2	3

В паспорте пронумеровано _____ страниц и прошнуровано всего _____ листов, в том числе чертежей (схем) на _____ листах

(должность регистрирующего лица и его подпись)

М.П.

" ____ " _____ 20__ г.

Перечень таблиц для определения качества питательной воды для оборудования, работающего под давлением

Таблица 1

Показатель	Для котлов, работающих	
	на жидком топливе	на других видах топлива
Прозрачность по шрифту, см, не менее	40	20
Общая жесткость, мкг экв/кг	30	100
Содержание растворенного кислорода (для котлов паропроизводительностью 2 т/ч и более), мкг/кг	50**	100

* Данное требование не распространяется на водогрейные котлы, установленные на тепловых электростанциях и в отопительных котельных, работающих по отопительно-вентиляционному графику отпуска тепла, для которых качество воды должно соответствовать требованиям Правил технической эксплуатации электрических станций.

** Для котлов, не имеющих экономайзеров, и котлов с чугунными экономайзерами содержание растворенного кислорода допускается до 100 мкг/кг.

Таблица 2

Показатель	Рабочее давление, МПа (кгс/см ²)			
	0,9 (9)	1,4 (14)	2,4 (24)	4 (40)
Прозрачность по шрифту не менее, см	30	40	40	40
Общая жесткость, мкг·экв/кг	<u>30*</u> 40	<u>15*</u> 20	<u>10*</u> 40	<u>5*</u> 10
Содержание соединений железа (в пересчете на Fe), мкг/кг	<i>не нормируется</i>	<u>300*</u> <i>не нормируется</i>	<u>100*</u> 200	<u>50*</u> 100
Содержание соединений меди (в пересчете на Cu), мкг/кг	<i>не нормируется</i>	<i>не нормируется</i>	<i>не нормируется</i>	<u>10*</u> <i>не нормируется</i>
Содержание растворенного кислорода (для котлов паропроизводительностью 2 т/ч и более)**, мкг/кг	<u>50*</u> 100*	<u>30*</u> 40	<u>20*</u> 50	<u>20*</u> 50

Значение pH при 25 °С***	8,5 - 10,5	8,5 - 10,5	8,5 - 10,5	8,5 - 10,5
Содержание нефтепродуктов, мг/кг	5	3	3	0,5

*В числителе указаны значения для котлов, работающих на жидком топливе, в знаменателе на других видах топлива.

** Для котлов, не имеющих экономайзеров, и для котлов с чугунными экономайзерами содержание растворенного кислорода допускается до 100 мкг/кг при сжигании любого вида топлива.

***В отдельных случаях, обоснованных проектной организацией, может быть допущено снижение значений pH до 7,0

Таблица 3

Показатель	Для котлов, работающих	
	на жидком топливе	на других видах топлива
Общая жесткость, мкг экв/кг	1	3
Содержание соединений железа (в пересчете на Fe), мкг/кг	20	30
Содержание соединений меди (в пересчете на Cu), мкг/кг	5	5
Содержание растворенного кислорода, мкг/кг	10	10
Значения pH при 25° С*	9,1 ± 0,1	9,1 ± 0,1
Содержание нефтепродуктов, мкг/кг	0,3	0,3

*При восполнении потерь пара и конденсата химически очищенной водой допускается повышение значений pH до 10,5.

Таблица 4

Показатель	Рабочее давление, МПа (кгс/см ²)				
	0,9 (9)		1,4 (14) и 1,8 (18)		4 (40) и 5 (50)
	Температура греющего газа (расчетная), °С				
	до 1200 включительно	до 1200 включительно	свыше 1200	До 1200 включительно	свыше 1200
1	2	3	4	5	6
Прозрачность по шрифту, см не менее	$\frac{30^{**}}{20}$	$\frac{40^{**}}{30}$		40	
Общая жесткость, мкг экв/кг	$\frac{40^{***}}{70}$	$\frac{20^{***}}{50}$	15	10	5

Содержание соединений железа (в пересчете на Fe), мкг/кг	<i>не нормируется</i>	<i>не нормируется</i>	150	100	50****
Содержание растворенного кислорода, мкг/кг					
а) для котлов с чугунным экономайзером или без экономайзера, мкг/кг	150	100	50	50	30
б) для котлов со стальным экономайзером, мкг/кг	50	30	30	30	20
Значение pH при 25° С	не менее 8,5*****				
Содержание нефтепродуктов	5	3	2	1	0,3

*Для действующих котлов.

**В числителе указано значение для водотрубных, а в знаменателе – для газотрубных котлов.

*** Для водотрубных котлов с рабочим давлением пара 1,8 МПа (18 кгс/см²) жесткость не должна превышать 15 мкг·эquiv/кг.

**** Допускается увеличение содержания соединений железа до 100 мкг/кг при условии применения методов реагентной обработки воды, уменьшающих интенсивность накипеобразования за счет перевода соединений железа в раствор, при этом должны соблюдаться нормативы по допустимому количеству отложений на внутренних поверхностях пароперегревающих труб. Заключение о возможности указанного увеличения содержания железа в питательной воде дается изготовителем

***** Верхнее значение величины pH устанавливается не более 9,5 в зависимости от материалов, применяемых в оборудовании пароконденсатного тракта.

Примечание: Для газотрубных котлов-утилизаторов вертикального типа с рабочим давлением пара свыше 0,9 МПа (9 кгс/см²), а также для содорегенерационных котлов показатели качества питательной воды нормируются по значениям последней колонки 6. Кроме того, для содорегенерационных котлов нормируется солесодержание питательной воды, которое не превышает 50 мг/кг.

Таблица 5

Показатель	Значение
Общая жесткость, мкг экв/кг	3

Содержание соединений железа (в пересчете на Fe), мкг/кг	30
Содержание растворенного кислорода, мкг/кг	10
Значения pH при 25° С*	9,1 ± 0,1*
Условное солесодержание (в пересчете на NaCl), мкг/кг**	300
Удельная электрическая проводимость при 25° С, мкСм/см**	2,0
Содержание нефтепродуктов, мкг/кг	0,3

*Верхние величины pH устанавливаются не более 9,5 в зависимости от материала, применяемые в оборудовании пароконденсатного тракта.

**Условное содержание должно определяться кондуктометрическим солемером с предварительной дегазацией и концентрированием пробы, а удельная электрическая проводимость – кондуктомером с предварительным водород – катионированием пробы, контролируется один из этих показателей.

Таблица 6

Показатель	Рабочее давление, МПа (кгс/см ²)		
	4 (40)	10 (100)	14 (140)
Общая жесткость, мкг экв/кг	5	3	2
Содержание соединений железа (в пересчете на Fe), мкг/кг*	50*	30*	20*
Содержание растворенного кислорода, мкг/кг	20	10	10
Значения pH при 25° С	9,0 ± 0,2	9,1 ± 0,1	9,1 ± 0,1
Условное солесодержание (в пересчете на NaCl), мкг/кг**	<i>не нормируется</i>	300	200
Удельная электрическая проводимость при 25° С, мкСм/см**	<i>не нормируется</i>	2,0	1,5
Содержание нефтепродуктов, мкг/кг	1,0	0,3	0,3

*Допускается превышение норм по содержанию железа на 50 % при работе парогенератора на природном газе.

**Условное содержание определяется кондуктометрическим методом с предварительной дегазацией и концентрированием пробы, а удельная электрическая

проводимость – кондуктомером с предварительным водород – катионированием пробы : контролируется один из этих показателей.

Таблица 7

Показатель	Система теплоснабжения					
	открытая			закрытая		
	Температура сетевой воды, °С					
	115	150	200	115	150	200
1	2	3	4	5	6	7
Прозрачность по шрифту, см, не менее	40	40	40	30	30	30
Карбонатная жесткость: при рН не более 8,5*	$\frac{800*}{700}$	$\frac{750*}{600}$	$\frac{375*}{300}$	$\frac{800*}{700}$	$\frac{750*}{600}$	$\frac{375*}{300}$
при рН более 8,5	<i>не допускается</i>			<i>По расчету ОСТ 108.030.47-81</i>		
Содержание растворенного кислорода, мкг/кг	50	30	20	50	30	20
Содержание соединений железа (в пересчете на Fe), мкг/кг	300	$\frac{300*}{250}$	$\frac{250*}{200}$	$\frac{600*}{500}$	$\frac{500*}{400}$	$\frac{375*}{300}$
Значения рН при 25° С	от 7,0 до 8,5			от 7,0 до 11,0**		
Содержание нефтепродуктов, мкг/кг	1,0	1,0	1,0	1,0	1,0	1,0

*В числителе указано значение для котлов на твердом топливе, а в знаменателе – для котлов на жидком и газообразном топливе.

**Для теплосетей, в которых водогрейные котлы работают параллельно с бойлерами, имеющими латунные трубки, верхнее значение рН сетевой воды не должно превышать 9,5.

Приложение 28
к Правилам обеспечения
промышленной безопасности
при эксплуатации оборудования,
работающего под давлением

Условный проход

--	--	--	--

Номинальная теплопроизводительность котла, кВт	Условный проход трубопровода Ду, мм	Номинальная теплопроизводительность котла, кВт	Условный проход трубопровода Ду, мм
550	25	5500	80
900	32	8600	100
1200	40	14 000	125
3600	65	20 000	150

Приложение 29
к Правилам обеспечения
промышленной безопасности
при эксплуатации оборудования,
работающего под давлением

Участок трубопроводов

Номинальная толщина стенки свариваемых труб (элементов) S, мм	Минимальная длина свободного прямого участка трубы (элемента) в каждую сторону от оси шва, мм
до 15	100
свыше 15 до 30	5S + 25
свыше 30 до 36	175
более 36	4S + 30

Приложение 30
к Правилам обеспечения
промышленной безопасности
при эксплуатации оборудования,
работающего под давлением

Испытание сварных соединений

Тип стали	Электродуговая, контактная и электрошлаковая сварка		Газовая сварка труб с толщиной стенки не более 12 мм
	При толщине свариваемых элементов не более 20 мм	При толщине стенки свариваемых элементов не более 20 мм	
Углеродистая	100°	100°	70°
Низколегированная марганцовистая	80°	60°	50°
Низколегированная (хромомолибденовая и молибденованадиевая)	50°	40°	30°
Высоколегированная (хромоникелевая)	100°	100°	-
Высоколегированная (хромистая)	50°	40°	-

Приложение 31
к Правилам обеспечения
промышленной безопасности
при эксплуатации оборудования,
работающего под давлением

Окраска и нанесение надписей на оборудование

Наименование газа	Окраска баллонов	Текст надписи	Цвет надписи	Цвет полосы
Азот	Черная	Азот	Желтый	Коричневый
Аммиак	Желтая	Аммиак	Черный	_____
Аргон сырой	Черная	Аргон сырой	Белый	Белый
Аргон технический	"	Аргон технический	Синий	Синий
Аргон чистый	Серая	Аргон чистый	Зеленый	Зеленый
Ацетилен	Белая	Ацетилен	Красный	_____
Бутилен	Красная	Бутилен	Желтый	Черный
Нефтегаз	Серая	Нефтегаз	Красный	_____
Бутан	Красная	Бутан	Белый	_____
Водород	Темно-зеленая	Водород	Красный	_____
Воздух	Черная	Сжатый воздух	Белый	_____
Гелий	Коричневая	Гелий	"	_____
Закись азота	Серая	Закись азота	Черный	_____
Кислород	Голубая	Кислород	"	_____
Кислород медицинский	"	Кислород медицинский	"	_____
Сероводород	Белая	Сероводород	Красный	Красный
Сернистый ангидрид	Черная	Сернистый ангидрид	Белый	Желтый
Углекислота	"	Углекислота	Желтый	_____
Фосген	Защитная	_____	_____	Красный
Фреон-11	Алюминиевая	Фреон-11	Черный	Синий
Фреон-12	"	Фреон-12	"	
Фреон-13	"	Фреон-13	"	2 красные
Фреон-22	"	Фреон-22	"	2 желтые
Хлор	Защитная	_____	_____	Зеленый
Циклопропан	Оранжевая	Циклопропан	Черный	_____
Этилен	Фиолетовая	Этилен	Красный	_____
Все другие горючие газы	Красная	Наименование газа	Белый	_____
Все другие негорючие газы	Черная	Наименование газа	Желтый	_____

Допускается окраска в серый или желтый цвет баллонов малолитражных (до 12 л) для аппаратов дыхательных и самоспасателей со сжатым воздухом.

Приложение 32
к приказу Министра по
инвестициям и развитию
Республики Казахстан
от 30 декабря 2014 года № 358

Сноска. Правила дополнены приложением 32 в соответствии с приказом Министра по чрезвычайным ситуациям РК от 06.05.2022 № 148 (вводится в действие по истечении шестидесяти календарных дней после дня его первого официального опубликования).

АКТ № _____ ТЕХНИЧЕСКОГО ОСВИДЕТЕЛЬСТВОВАНИЯ

Комиссия в составе: _____

—

Действующая на основании приказа № _____ от " _____ " _____ 20 _____ г.

(наименование организации)

провела техническое освидетельствование оборудования _____ (тип, марка)

_____ заводской № _____ регистрационный № _____

с целью определения его дальнейшей эксплуатации.

1. Основание для проведения технического освидетельствования.

Техническое освидетельствование оборудования _____ проводилось на основании _____ технических условий, технологии, инструкции, положения, методики

(ненужное зачеркнуть)

2. Данные паспорта технической эксплуатации оборудования.

Оборудование изготовлено в _____ году, завод-изготовитель _____

В настоящее время оборудование _____

_____ (не) работает _____

(указать комплектность или модернизацию)

Технические характеристики оборудования;

Рабочее давление _____

Температура _____

Объем _____

(данные из паспорта технической эксплуатации)

3. Ознакомление с технической документацией.

Комиссия рассмотрела паспорт оборудования, чертежи для данного оборудования, вахтенный журнал, журнал периодического осмотров, инструкции по монтажу и эксплуатации.

4. Результаты испытаний _____

4. Проведение испытаний _____

5. Применявшиеся методы контроля
неразрушающего, механические, электрические, гидравлические и т.п.
(нужное зачеркнуть)

6. Заключение комиссии: на основании проведенного технического
освидетельствования оборудования _____
(тип, марка)

Заводской № _____ регистрационный № _____ (не) допускается
к дальнейшей эксплуатации сроком до _____
Следующее техническое освидетельствование _____
провести в 20 _____ году.

Члены комиссии: _____
(подпись) (расшифровка по